

ΔΙΕΥΘΥΝΣΗ ΕΠΕΝΔΥΣΕΩΝ & ΠΡΟΜΗΘΕΙΩΝ

ΤΕΔ 068/2021
ΠΡΟΣΚΛΗΣΗ ΥΠΟΒΟΛΗΣ ΠΡΟΣΦΟΡΑΣ
ΓΙΑ ΤΗΝ ΠΡΟΜΗΘΕΙΑ ΣΥΣΤΗΜΑΤΩΝ ΠΕΔΗΣΗΣ
ΓΙΑ ΤΟΥΣ ΗΛΕΚΤΡΟΚΙΝΗΤΟΥΣ ΓΕΡΑΝΟΥΣ 41 & 42 ΤΗΣ Ο.Λ.Θ Α.Ε

ΣΥΝΟΠΤΙΚΑ ΣΤΟΙΧΕΙΑ ΠΡΟΣΚΛΗΣΗΣ

ΑΝΟΙΚΤΗ ΠΡΟΣΚΛΗΣΗ	
ΟΙΚΟΝΟΜΙΚΟΣ ΦΟΡΕΑΣ	ΟΡΓΑΝΙΣΜΟΣ ΛΙΜΕΝΟΣ ΘΕΣΣΑΛΟΝΙΚΗΣ Α.Ε. Κύρια Δρ/τητα: Λιμενικές Εργασίες Δ/ση: Εντός Λιμένα Θεσ/νίκης ΤΚ. 54625, Θεσσαλονίκη Τηλ.: 2310593121, Φαξ: 2310510500 Ηλ/κη Δ/ση: secretariat@thpa.gr Δ/ση Δ/κτύου: http://www.thpa.gr
Καταληκτική Ημερομηνία Υποβολής Προσφορών	31.08.2021
Καταληκτική Ημερομηνία Υποβολής Αιτημάτων για διευκρινίσεις	26.08.2021
Κριτήριο Προσφορών	Αξιολόγησης Τιμή και ποιοτικά κριτήρια.
Επαφή για πληροφορίες/διευκρινίσεις	Για τη διαγωνιστική διαδικασία Όνομα: Παπαγεωργίου Γεώργιος E-mail : gpageorgiou@thpa.gr Τηλέφωνο: +30 2310593305 Όνομα: Θεολόγου Παρασκευή E-mail : ptheologou@thpa.gr Τηλέφωνο: +30 2310593363 Για τεχνικά θέματα Όνομα: Σαχινίδου Αναστασία E-mail : asachinidou@thpa.gr Τηλέφωνο: +30 2310593354

ΜΕΡΟΣ Α: ΓΕΝΙΚΟΙ & ΕΙΔΙΚΟΙ ΟΡΟΙ

ΑΡΘΡΟ 1. Περιγραφή Αντικειμένου Σύμβασης

1. Αντικείμενο

Η παρούσα πρόσκληση αφορά την προμήθεια είκοσι έξι (26) συστημάτων πέδησης της κατασκευάστριας εταιρείας STROMAG (SIME), αναλυτικότερα: τεσσάρων (4) φρένων συστήματος περιστροφής τύπου Caliper 3TB, τεσσάρων (4) φρένων συστήματος ανύψωσης φορτίου τύπου Caliper 2TB, δυο (2) φρένων κίνησης βέλους τύπου Caliper 4CA2 και δεκαέξι (16) φρένων πορείας τύπου Caliper 650, τα τεχνικά χαρακτηριστικά των οποίων αναφέρονται στο ΜΕΡΟΣ:Β ΤΕΧΝΙΚΟΙ ΟΡΟΙ ΚΑΙ ΠΡΟΔΙΑΓΡΑΦΕΣ.

Στην προμήθεια περιλαμβάνονται ανταλλακτικά τακάκια (pads) για τους παραπάνω τύπους φρένων.

Οι διαγωνιζόμενοι μπορούν να υποβάλλουν προσφορά για όσους τύπους φρένων επιθυμούν, υπό την προϋπόθεση ότι είναι σε θέση να καλύψουν τη ζητούμενη ποσότητα των ειδών στα οποία συμμετέχουν.

ΑΡΘΡΟ 2. Δικαίωμα Συμμετοχής

2. Δικαιούμενοι Συμμετοχής

2.1.1 Δικαίωμα υποβολής προσφοράς έχουν Φυσικά ή Νομικά Πρόσωπα, ή Συμπράξεις Επιχειρήσεων/Προσώπων.

2.1.2 Οι συμμετέχοντες θα πρέπει :

- Να μη βρίσκονται σε πτώχευση, εκκαθάριση, αναγκαστική διαχείριση.
- Να μην έχουν καταδικαστεί αμετάκλητα οι διαχειριστές σε περίπτωση ομόρρυθμων (Ο.Ε.), ετερόρρυθμων (Ε.Ε.), ιδιωτικών κεφαλαιουχικών (Ι.Κ.Ε.) και εταιρειών περιορισμένης ευθύνης (Ε.Π.Ε.), ο πρόεδρος και ο διευθύνων σύμβουλος σε περίπτωση ανώνυμης εταιρείας (Α.Ε.) και γενικώς τα φυσικά πρόσωπα που ασκούν τη διοίκησή του σε κάθε περίπτωση για:
 - α) συμμετοχή σε εγκληματική οργάνωση, κατά το άρθρο 2 παρ.1 της κοινής δράσης της υπ' αριθμ. 98/773/ΔΕΥ του Συμβουλίου της Ευρωπαϊκής Ένωσης,
 - β) δωροδοκία, κατά το άρθρο 3 της πράξης του Συμβουλίου της 26ης Μαΐου 1997 (21) και στο άρθρο 3 παρ.1 της κοινής δράσης υπ' αριθμ. 98/742/ΚΕΠΠΑ του Συμβουλίου,
 - γ) απάτη, κατά την έννοια του άρθρου 1 της σύμβασης για την προστασία των οικονομικών συμφερόντων των Ευρωπαϊκών Κοινοτήτων,
 - δ) νομιμοποίηση εσόδων από παράνομες δραστηριότητες, κατά το άρθρο 1 της υπ' αριθμ. 91./308/ΕΟΚ οδηγίας του Συμβουλίου, για την πρόληψη χρησιμοποίησης του χρηματοπιστωτικού συστήματος για τη νομιμοποίηση εσόδων από παράνομες δραστηριότητες,
 - ε) υπεξαίρεση (375 Π.Κ.),
 - στ) απάτη (386-388 Π.Κ.),
 - ζ) εκβίαση (385 Π.Κ.),
 - η) πλαστογραφία (216-218 Π.Κ.),
 - θ) ψευδορκία (224 Π.Κ.),
 - ι) δωροδοκία (235-237 Π.Κ.),
 - κ) δόλια χρεοκοπία (398 Π.Κ.).

2.2 Ελάχιστες προϋποθέσεις συμμετοχής

Οι συμμετέχοντες θα πρέπει να διαθέτουν Πιστοποιητικό της σειράς EN ISO 9001/2015 ή άλλο ισοδύναμο, συναφές με την εν λόγω προμήθεια, εκδιδόμενα από αναγνωρισμένο Ινστιτούτο ή Οργανισμό εδρεύοντα σε κράτη μέλη της Ευρωπαϊκής Ένωσης, ή άλλα αποδεικτικά στοιχεία για ισοδύναμα μέτρα εξασφάλισης ποιότητας.

ΑΡΘΡΟ 3. Κριτήρια ανάθεσης

Η ανάθεση της προμήθειας θα γίνει **ανά είδος**, με κριτήριο ανάθεσης, την πλέον συμφέρουσα προσφορά, η οποία εκτιμάται βάσει των κάτωθι κριτηρίων:

1. Τιμή
2. Τεχνική υποστήριξη και προμήθεια ανταλλακτικών.
3. Χρόνος παράδοσης.
4. Χρόνος εγγύησης.

Στο έντυπο της οικονομικής προσφοράς όλες οι τιμές θα είναι σε ΕΥΡΩ (€) χωρίς Φ.Π.Α, και θα περιλαμβάνουν τα έξοδα αποστολής για την ελεύθερη παράδοση όλων των ειδών στην Ο.Λ.Θ Α.Ε.

ΑΡΘΡΟ 4. Τρόπος & Χρόνος Υποβολής Προσφορών

Οι προσφορές υποβάλλονται ηλεκτρονικά, το αργότερο μέχρι την **31.08.2021**, με αποστολή **συμπεριλαμβανομένου κλειδωμένου φακέλου αρχείων** στις ηλεκτρονικές διευθύνσεις asachinidou@thpa.gr και ggeorgiadis@thpa.gr με κοινοποίηση στην ηλεκτρονική διεύθυνση gpapageorgiou@thpa.gr. Ο κωδικός πρόσβασης θα αποσταλεί στα ανωτέρω email κατόπιν σχετικής ειδοποίησης των συμμετεχόντων. Ενδεικτικές οδηγίες για τη δημιουργία κλειδωμένου αρχείου έχουν αναρτηθεί μαζί με την παρούσα διακήρυξη στην ιστοσελίδα της Ο.Λ.Θ Α.Ε.

ΑΡΘΡΟ 5. Παράταση, τροποποίηση, συμπλήρωση ή ματαίωση διαγωνισμού

Η Ο.Λ.Θ. Α.Ε. διατηρεί το δικαίωμα να παρατείνει το χρόνο υποβολής προσφορών ή εν όλω ή εν μέρει, να ακυρώσει τη διαδικασία ανάθεσης, ή να αποφασίσει την επανάληψή της σε οποιοδήποτε στάδιο, χωρίς ευθύνη, κόστος ή κύρωση, μετά από Απόφαση του αρμόδιου οργάνου αυτής. Διατηρεί επίσης το δικαίωμα, με διαφάνεια, να τροποποιήσει τους όρους της διαδικασίας.

ΑΡΘΡΟ 6. Παροχή Διευκρινίσεων επί της Διακήρυξης

Αιτήματα παροχής διευκρινίσεων υποβάλλονται ηλεκτρονικά στο τμήμα προμηθειών της Ο.Λ.Θ Α.Ε, και στις δυο ηλεκτρονικές διευθύνσεις: gpapageorgiou@thpa.gr και asachinidou@thpa.gr, το αργότερο πέντε (5) εργάσιμες ημέρες πριν την λήξη της προθεσμίας υποβολής προσφορών. Αιτήματα παροχής διευκρινίσεων που υποβάλλονται με άλλο τρόπο, δεν εξετάζονται.

Οι διευκρινίσεις αναρτώνται ηλεκτρονικά στην ιστοσελίδα της Ο.Λ.Θ Α.Ε www.thpa.gr.

ΑΡΘΡΟ 7. Περιεχόμενο Προσφορών

Τα στοιχεία της προσφοράς ορίζονται ως ακολούθως:

- (α) Δικαιολογητικά Συμμετοχής.
- (β) Τεχνική Προσφορά.
- (γ) Οικονομική Προσφορά.

7.1 - Δικαιολογητικά Συμμετοχής

Οι συμμετέχοντες υποβάλλουν τα ακόλουθα δικαιολογητικά συμμετοχής:

- Βεβαίωση εγγραφής στο οικείο επιμελητήριο (ημεδαποί οικονομικοί φορείς) ή αντίστοιχη βεβαίωση/έγκριση/άδεια από τη σχετική αρχή της χώρας καταγωγής τους (αλλοδαποί οικονομικοί φορείς), νομίμως μεταφρασμένης και θεωρημένης από αρμόδια Αρχή.
- Υπεύθυνη δήλωση ότι δεν συντρέχουν στο πρόσωπό της συμμετέχουσας εταιρίας αλλά και των νόμιμων εκπροσώπων αυτής οι οριζόμενοι στην παράγραφο 2.1.2 λόγοι αποκλεισμού και ότι δεν υπάρχουν λόγοι να πιστευτεί ότι τα κωλύματα αυτά θα συντρέξουν κατά τη διάρκεια ισχύος της προσφοράς και των τυχόν παρατάσεών της.

- Υπεύθυνη δήλωση με την οποία ο Υποψήφιος δηλώνει ότι έλαβε γνώση των τεχνικών απαιτήσεων του αντικειμένου του διαγωνισμού και αποδέχεται ανεπιφύλακτα τους όρους της διακήρυξης. Στην περίπτωση διαφοροποίησης θα πρέπει να αναφέρει ρητά τα σημεία στα οποία διαφοροποιείται.
- Για την απόδειξη της νόμιμης σύστασης και εκπροσώπησης, προσκομίζονται τα κατά περίπτωση νομιμοποιητικά έγγραφα σύστασης και νόμιμης εκπροσώπησης (όπως καταστατικά, πιστοποιητικά μεταβολών, αντίστοιχα ΦΕΚ, συγκρότηση Δ.Σ. σε σώμα). Από τα ανωτέρω έγγραφα πρέπει να προκύπτουν η νόμιμη σύστασή, το πρόσωπο που δεσμεύει με την υπογραφή του τη συμμετέχουσα εταιρία κατά την ημερομηνία διενέργειας του διαγωνισμού (νόμιμος εκπρόσωπος, δικαίωμα υπογραφής κλπ.), τυχόν τρίτοι, στους οποίους έχει χορηγηθεί εξουσία εκπροσώπησης, καθώς και η θητεία του/των ή/και των μελών του οργάνου διοίκησης/ νόμιμου εκπροσώπου.
- Πιστοποιητικό διαχείρισης ποιότητας ISO 9001:2015
- Ενημερωτικό έγγραφο για την επεξεργασία των προσωπικών δεδομένων, κατά το Άρθρο 13 του ΓΚΠΔ 679/2016, υπογεγραμμένο από τον Υποψήφιο.

7.2 - Τεχνική Προσφορά

Η Τεχνική προσφορά θα περιλαμβάνει υποχρεωτικά πλήρη και δεσμευτική τεχνική περιγραφή των προσφερόμενων ειδών, όπως αναλυτικά αναφέρεται στο Β' ΜΕΡΟΣ της παρούσας. Όλες οι τεχνικές προδιαγραφές πρέπει να πληρούνται.

Σε περίπτωση που τα τεχνικά χαρακτηριστικά των προσφερόμενων ειδών αποκλίνουν από τις προδιαγραφές της διακήρυξης, αυτό θα αναφέρεται ρητώς και ευκρινώς, με σαφή & συγκεκριμένη αναφορά και επισήμανση για το είδος και μέγεθος της διαφοράς. Η απλή αναγραφή και μόνον ενός χαρακτηριστικού δεν αποτελεί ρητή / ευκρινή αναγραφή της απόκλισης.

Προσφορές ειδών που δεν καλύπτουν τις τεχνικές προδιαγραφές δεν θα γίνονται αποδεκτές.

Η τεχνική προσφορά θα συνοδεύεται από έντυπα βασικών στοιχείων, βεβαιώσεις του κατασκευαστή και επίσημα πιστοποιητικά. Επιπλέον στην προσφορά θα διευκρινίζεται η χώρα εγκατάστασης του εργοστασίου παραγωγής των φρένων.

Πρόσθετα, οι συμμετέχοντες θα υποβάλλουν συνοπτική παρουσίαση των αντιπροσώπων και συνεργατών στην Ελλάδα, εφόσον υπάρχουν (αφορά αλλοδαπούς οικονομικούς φορείς) και παρουσίαση της υποδομής για την παροχή τεχνικής υποστήριξης (aftersales service). Σημειώνεται ότι θα αξιολογηθεί θετικά η ύπαρξη τμήματος τεχνικής υποστήριξης ή συνεργαζόμενου συνεργείου στην Ελλάδα.

7.3 - Οικονομική Προσφορά

Η οικονομική προσφορά συντάσσεται με βάση το πρότυπο του Παραρτήματος 1 και φέρει τη σφραγίδα του προσφέροντος οικονομικού φορέα και την υπογραφή του νόμιμα εξουσιοδοτημένου εκπροσώπου του. Η οικονομική προσφορά θα πρέπει:

- α) Να προσδιορίζει την τιμή μονάδας, τη συνολική προσφερόμενη τιμή ανά είδος και το γενικό σύνολο σε Ευρώ,
- β) Να αναφέρει το χρόνο παράδοσης των φρένων, σύμφωνα με τα οριζόμενα στο άρθρο 14.2 της παρούσας
- γ) Να αναφέρει το χρόνο ισχύος της προσφοράς, σύμφωνα με το άρθρο 9 της Διακήρυξης.
- δ) Να υπογράφεται από τον νόμιμα εξουσιοδοτημένο εκπρόσωπο του συμμετέχοντα οικονομικού φορέα.
- ε) Να αναφέρει το χρόνο εγγύησης καλής λειτουργίας των φρένων.

ΑΡΘΡΟ 9. Χρόνος Ισχύος Προσφορών

Οι υποβαλλόμενες προσφορές πρέπει να ισχύουν για **ενενήντα (90) ημέρες** από την καταληκτική ημερομηνία υποβολής των προσφορών του Διαγωνισμού. Προσφορές που ισχύουν για μικρότερο χρονικό διάστημα θα απορρίπτονται ως απαράδεκτες.

Η ισχύς της προσφοράς μπορεί να παρατείνεται, εφόσον τούτο ζητηθεί από την Ο.Λ.Θ. Α.Ε., πριν από τη λήξη της, κατά ανώτατο όριο για χρονικό διάστημα ίσο με τη προβλεπόμενη από τη Διακήρυξη αρχική διάρκεια ισχύος της προσφοράς.

ΑΡΘΡΟ 10. Αντιπροσφορές

Εναλλακτικές προσφορές, αντιπροσφορές ή τροποποιήσεις προσφορών ή οποιοσδήποτε προτάσεις που μπορούν να χαρακτηρισθούν σαν αντιπροσφορές, δεν θα λαμβάνονται υπόψη και θα απορρίπτονται από αρμόδιο όργανο της Ο.Λ.Θ. Α.Ε., ύστερα από γνωμοδότηση της Επιτροπής του Διαγωνισμού.

ΑΡΘΡΟ 11. Γλώσσα

Επίσημη γλώσσα της διαδικασίας είναι η Ελληνική και η Αγγλική. Όλα τα στοιχεία των προσφορών θα συντάσσονται είτε στην Ελληνική είτε στην Αγγλική γλώσσα είτε (εφόσον είναι συντεταγμένα στην γλώσσα της χώρας προέλευσής τους) θα συνοδεύονται από μετάφραση σε μία από τις παραπάνω γλώσσες. Σε περίπτωση ασυμφωνίας επικρατούσα διατύπωση είναι πάντοτε η Ελληνική, αλλιώς η Αγγλική.

ΑΡΘΡΟ 12. Αξιολόγηση Προσφορών

Κατά την αξιολόγηση των προσφορών η Ο.Λ.Θ Α.Ε δύναται να απευθύνει αιτήματα στους συμμετέχοντες οικονομικούς φορείς για παροχή διευκρινίσεων και οι οικονομικοί φορείς οφείλουν να παρέχουν τις διευκρινίσεις εντός των κατά περίπτωση προθεσμιών που τους ορίζονται. Μετά την ολοκλήρωση της αξιολόγησης οι συμμετέχοντες ενημερώνονται για την αποδοχή ή την απόρριψη της προσφοράς τους και την έκβαση της διαγωνιστικής διαδικασίας.

Κριτήριο ανάθεσης της προμήθειας είναι η πλέον συμφέρουσα οικονομική προσφορά, η οποία εκτιμάται βάσει της τιμής και των κριτηρίων που ακολουθούν.

Κριτήριο	Βαθμολογία Κριτηρίου	Συντελεστής Βαρύτητας
Χρόνος Παράδοσης	80-120	30%
Χρόνος εγγύησης	80-120	30%
Τεχνική Υποστήριξη & Προμήθεια Ανταλλακτικών	80-120	40%

Η βαθμολόγηση κάθε κριτηρίου αξιολόγησης κυμαίνεται από 80 έως 120 βαθμούς. Σε κάθε κριτήριο τίθεται ο βαθμός 100, εφόσον καλύπτονται ακριβώς οι απαιτήσεις της Διακήρυξης. Στις περιπτώσεις που δεν καλύπτονται πλήρως οι απαιτήσεις της διακήρυξης ή υπερκαλύπτονται, τίθεται η βαθμολογία μέχρι το κάτω και άνω όριο αντίστοιχα.

Η σταθμισμένη βαθμολογία του κάθε κριτηρίου θα προκύπτει από το γινόμενο του επιμέρους συντελεστή βαρύτητας επί τη βαθμολογία του, η δε συνολική βαθμολογία της προσφοράς θα προκύπτει από το άθροισμα των σταθμισμένων βαθμολογιών όλων των κριτηρίων.

Πλέον συμφέρουσα προσφορά είναι εκείνη που παρουσιάζει τον μικρότερο λόγο της προσφερόμενης τιμής προς την βαθμολογία της (ήτοι αυτή στην οποία το Λ είναι ο μικρότερος αριθμός), σύμφωνα με τον τύπο που ακολουθεί.

$$\Lambda = \frac{\text{Συνολική Τιμή προσφοράς}}{\text{Συνολική βαθμολογία τεχνικής προσφοράς}}$$

ΑΡΘΡΟ 13. Σύμβαση

Μετά την κοινοποίηση του αποτελέσματος του διαγωνισμού υπογράφεται μεταξύ της Ο.Λ.Θ. Α.Ε. και του επιλεγμένου οικονομικού φορέα σύμβαση αγοράς του εξοπλισμού. Η σύμβαση μπορεί να τροποποιείται κατά τη διάρκειά της, μόνο μετά από αμοιβαία συμφωνία των αντισυμβαλλόμενων.

ΆΡΘΡΟ 14. Ειδικό Όροι Εκτέλεσης Προμήθειας

14.1 Εγγύηση Καλής Εκτέλεσης

Ο Ανάδοχος υποχρεούται να προσκομίσει Εγγύηση καλής εκτέλεσης της προμήθειας το ύψος της οποίας καθορίζεται σε ποσοστό πέντε τοις εκατό (5%) επί της αξίας της σύμβασης χωρίς Φ.Π.Α και κατατίθεται πριν ή κατά την υπογραφή της σύμβασης. Η Εγγύηση εκδίδεται από πιστωτικά ιδρύματα και καλύπτει συνολικά και χωρίς διακρίσεις την εφαρμογή όλων των όρων της σύμβασης και κάθε απαίτηση της Ο.Λ.Θ Α.Ε έναντι του Αναδόχου. Η εγγύηση καλής εκτέλεσης καταπίπτει στην περίπτωση παράβασης των όρων της σύμβασης, όπως αυτή ειδικότερα ορίζει.

14.2. Τόπος - Χρόνος Παράδοσης

Τα φρένα θα παραδοθούν με μέσα και δαπάνη του προμηθευτή στις εγκαταστάσεις της ΟΛΘ ΑΕ. Ο χρόνος παράδοσης θα καθορίζεται από τους συμμετέχοντες στην προσφορά τους και δεν πρέπει να υπερβαίνει τους **4 μήνες** από την υπογραφή της σχετικής σύμβασης.

Σε περίπτωση εκπρόθεσμης παράδοσης, επιβάλλεται πρόστιμο 1% επί της συμβατικής αξίας για κάθε ημέρα καθυστέρησης, με ανώτατο όριο το 5%.

Τα φρένα θα παραδοθούν με δύο πλήρεις σειρές βιβλίων ανά τύπο. Τα βιβλία θα παραδοθούν και σε ηλεκτρονική μορφή CD ή Flash USB disk και θα περιλαμβάνουν αναλυτικά εγχειρίδια λειτουργίας, συντήρησης και επισκευής (operation, maintenance and workshop manuals) και καταλόγους ανταλλακτικών (spare parts book), κατά προτίμηση στην Ελληνική ή διαφορετικά στην Αγγλική γλώσσα.

14.3 Εγγύηση-Τεχνική Υποστήριξη

Ο επιθυμητός χρόνος εγγυημένης καλής λειτουργίας ανέρχεται σε δύο (2) έτη, με ημερομηνία έναρξης την ημερομηνία παραλαβής τους. Κατά το χρονικό διάστημα εγγύησης ο πωλητής είναι υποχρεωμένος να αποκαταστήσει οποιαδήποτε βλάβη ή δυσλειτουργία προκύψει οφειλόμενη σε πλημμελή κατασκευή ή σε ελαττωματικό υλικό. Ειδικότερα ο πωλητής οφείλει να ανταποκρίνεται εντός 48 ωρών είτε με απομακρυσμένη επέμβαση (εφόσον υπάρχει σύστημα απομακρυσμένης διαχείρισης), είτε με την αποστολή εξειδικευμένου τεχνικού κλιμακίου. Ο χρόνος παράδοσης των ανταλλακτικών στις εγκαταστάσεις Ο.Λ.Θ Α.Ε, ορίζεται σε πέντε (5) εργάσιμες ημέρες.

Σε περίπτωση που ο πωλητής εντός του χρόνου εγγύησης αδυνατεί να αποκαταστήσει βλάβη ή δυσλειτουργία σε εύλογο χρονικό διάστημα, η Ο.Λ.Θ Α.Ε διατηρεί το δικαίωμα της αποκατάστασης με δικές της ενέργειες καταλογίζοντας τις εν λόγω αυτής δαπάνες σε βάρος του πωλητή.

Εάν τα φρένα τεθούν εκτός λειτουργίας για διάστημα μεγαλύτερο της μιας εβδομάδος, ο συνολικός χρόνος εγγύησης παρατείνεται αντιστοίχως.

Ως χρόνος εκτός λειτουργίας ορίζεται το χρονικό διάστημα από την αναγγελία της βλάβης στον πωλητή, μέχρι την παράδοση των φρένων από τον πωλητή σε κατάσταση πλήρους λειτουργίας.

14.3 Τρόπος Πληρωμής

Η πληρωμή του ΑΝΑΔΟΧΟΥ γίνεται έναντι έκδοσης τιμολογίου εντός (60) ημερών από την προσκόμιση του τιμολογίου στην Ο.Λ.Θ. Α.Ε. και τη, βεβαίωση παραλαβής, επί του παραστατικού, από την αρμόδια Διεύθυνση της Ο.Λ.Θ Α.Ε.

14.4 Αναπροσαρμογή Τιμών

Οι προσφερόμενες τιμές, θεωρούνται **σταθερές και οριστικές** και δεν υπόκεινται σε αναπροσαρμογή για οποιοδήποτε λόγο και αιτία μέχρι και την ολοκλήρωση της προμήθειας. Για το λόγο αυτό, η συμμετοχή κάθε ενδιαφερομένου στο διαγωνισμό, συνεπάγεται τη ρητή, ανεπιφύλακτη και αμετάκλητη παραίτησή του από κάθε, υπέρ αυτού, δικαίωμα αναπροσαρμογής των τιμών που προσφέρθηκαν και που τυχόν απορρέει από άλλη σχετική διάταξη.

Β' ΜΕΡΟΣ: ΤΕΧΝΙΚΟΙ ΟΡΟΙ & ΠΡΟΔΙΑΓΡΑΦΕΣ

1. Αντικείμενο

Αντικείμενο του Διαγωνισμού είναι η προμήθεια εικοσι έξι (26) συνολικά συστημάτων πέδησης της κατασκευάστριας εταιρείας STROMAG (SIME), αναλυτικότερα: τέσσερα (4) φρένα συστήματος περιστροφής τύπου Caliper 3TB, τέσσερα (4) φρένα συστήματος ανύψωσης φορτίου τύπου Caliper 2TB, δυο (2) φρένα κίνησης βέλους τύπου Caliper 4CA2 και δεκαέξι (16) φρένων πορείας τύπου Caliper 650, σχέδια των οποίων υπάρχουν αναλυτικά για την κάθε κατηγορία στο παρών μέρος, που θα αντικαταστήσουν ισάριθμα, αντίστοιχα υφιστάμενα φρένα των Ηλεκτροκίνητων Γερανών ROKAS Η/Γ 41 και Η/Γ 42 της Ο.Λ.Θ Α.Ε, χωρίς να απαιτείται μετατροπή. Στην προμήθεια περιλαμβάνονται και ανταλλακτικά τακάκια (pads) για τους παραπάνω τύπους φρένων. Διευκρινίζεται ότι η εταιρεία SIME συγχωνεύθηκε από την εταιρείας STROMAG και κατά συνέπεια τα φρένα της STROMAG αντικαθιστούν αυτά της SIME. Οι διαγωνιζόμενοι μπορούν να υποβάλλουν προσφορά για όσους τύπους φρένων επιθυμούν, υπό την προϋπόθεση ότι είναι σε θέση να καλύψουν τη ζητούμενη ποσότητα των ειδών στα οποία συμμετέχουν..

2. Κατασκευαστής -Ποσότητες

Όλα τα φρένα θα πρέπει να είναι της κατασκευάστριας εταιρείας STROMAG - (SIME), με αρχή λειτουργίας όμοια με τα υφιστάμενα αντίστοιχα SIME 3TA / 2TA / 4CA / 650, που θα αντικαταστήσουν στους Η/Γ 41 και Η/Γ 42, με δύναμη πέδησης ίση ή ελαφρώς μεγαλύτερη και με δυνατότητα άμεσης αντικατάστασης χωρίς μετατροπή. Ακολουθεί συγκεντρωτικός πίνακας με τα υπό προμήθεια είδη. Σημειώνεται ότι τα τακάκια (pads) δεν χρειάζεται να διαθέτουν καλώδιο δείκτη φθοράς. Όλα τα προσφερόμενα είδη θα είναι άριστης κατασκευής, καινούρια και αμεταχείριστα.

A/A	ΠΕΡΙΓΡΑΦΗ ΕΙΔΟΥΣ	ΠΟΣΟΤΗΤΑ
1	Φρένο Δίσκου Stromag 3TB...	4
2	Φρένο Δίσκου Stromag 2TB	4
3	Φρένο Δίσκου Stromag 4CA2	2
4	Φρένο Δίσκου Stromag 650	16
5	Τακάκια για Stromag 3TB & 2TA	4
6	Τακάκια για Stromag 4CA2	1
7	Τακάκια για Stromag 650	32

3. Σχεδιασμός- Απαιτήσεις

Στην προμήθεια των φρένων δεν θα περιλαμβάνονται οι δίσκοι πέδησης, διότι θα χρησιμοποιηθούν οι υπάρχοντες. Ακολουθεί πίνακας με τα κύρια στοιχεία των φρένων STROMAG - (SIME) που θα αντικαταστήσουν τα αντίστοιχα υφιστάμενα SIME 3TA / 2TA / 4CA / 650 στους Ηλεκτροκίνητους Γερανούς της ΟΛΘ ΑΕ Η/Γ 41 και Η/Γ 42. Δεκτά μπορούν να γίνουν και φρένα πιο σύγχρονων τύπων με την προϋπόθεση ότι η εγκατάσταση τους δεν απαιτεί επιπλέον μετατροπή.

Τύπος Φρένου	Σύστημα Γερανού	Διάμετρος Δίσκου	Πάχος Δίσκου	Ροπή Πέδησης
Stromag Caliper 3TBR30	Περιστροφής	445mm	30mm	1550Nm

Stromag Caliper 2TBR30	Ανύψωσης	625mm	30mm	4400Nm
Stromag Caliper 4CA2	Βέλους	445mm	30mm	950Nm
Stromag Caliper 650	Πορείας	400mm	15mm	190Nm

4. Πιστοποιήσεις

Η αυθεντικότητα των πιστοποιητικών, θα πιστοποιείται με πρωτότυπα, ενυπόγραφα και σφραγισμένα έγγραφα της κατασκευάστριας εταιρείας STROMAG (SIME), όπως φορτωτικές, δελτία αποστολής, τιμολόγια, κλπ. Σε κατάλληλο σημείο κάθε φρένου, θα υπάρχει ειδικό πινακίδιο, στο οποίο θα αναγράφονται ο κατασκευαστής, ο εργοστασιακός τύπος, το έτος κατασκευής και άλλα βασικά χαρακτηριστικά των φρένων.

5. Τεχνικές προδιαγραφές-Χαρακτηριστικά

5.1 Περιστροφής – Ανύψωσης

Ακολουθούν τεχνικές προδιαγραφές και χαρακτηριστικά για τα **φρένα περιστροφής Stromag (Sime) Caliper 3TB** και τα **φρένα ανύψωσης φορτίου Stromag Caliper 2TB** όπως και ενδεικτικά πινακίδια όμοιων με των προς προμήθεια φρένων.

Ενδεικτικά πινακίδια από τα προς αντικατάσταση φρένα **Stromag (Sime) Caliper 3TB – 2TB**





Disc brake

Technical data and dimensions

Calipers 2TB, 3TB and 4TB

Fail safe
Braking by HYDRO SPRING® system
Electro-hydraulically released
Integral hydraulic power unit
Self contained electrical system
Lining wear compensation
Opening proving switch

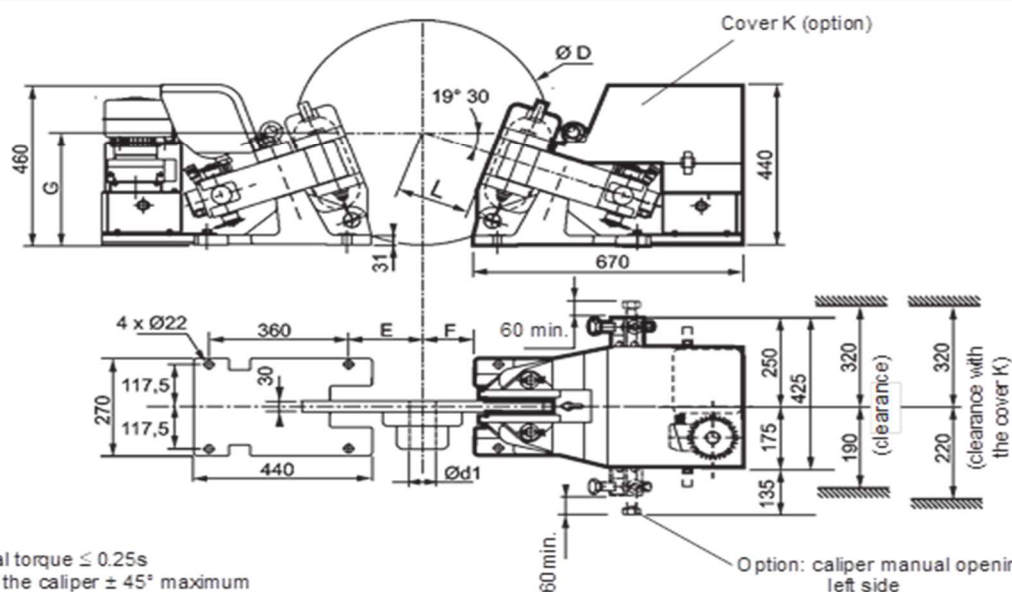
Operating conditions:

- Ambient temperature: -10°C to $+50^{\circ}\text{C}$
- Relative humidity $\leq 70\%$
- Dust in atmosphere $\geq 65\mu$

Other conditions, consult Stromag France.

Options:

- Torque setting
- Detection of full lining wear
- Adjustable delay brake closing system from 0.25 to 20secs
- Controlled braking torque ***
- Marine protection
- Stepped braking torque ***
- Redundant circuit with 2 solenoid valves
- Protective cover K



Weight: 160 kg
Response time at nominal torque $\leq 0.25\text{s}$
Permissible inclination of the caliper $\pm 45^{\circ}$ maximum
Other mountings: consult Stromag France.

Discs			445	495	550	625	705	795	995	E Electric data: • Power unit motor: 3 phases: 230/400 V $\pm 10\%$, 50 Hz, 0.37 kW, 4 poles for mains: 230/400 V 50 Hz or 415 V 50 Hz or 460 V 60 Hz • Options motor: 400/690 V $\pm 10\%$ 50 Hz 255/440 V $\pm 10\%$ 50 Hz 290/500 V $\pm 10\%$ 50 Hz 280/480 V $\pm 10\%$ 60 Hz 330/575 V $\pm 10\%$ 60 Hz • Other voltages, consult us. • Electrical casing IP55 • Opening switch: 240 V, 3 A 10 VA AC 250 V, 0.3 A 10 W DC
Nominal torque for 1 caliper:	2TB	N.m	2800	3250	3700	4400	5100	5900	7800	
	3TB	N.m	1550	1800	2050	2450	2850	3250	4300	
	4TB	N.m	775	900	1030	1230	1430	1630	2150	
Maximum disc speed for nominal torque **		tr/mn	2100	1900	1800	1500	1300	1200	900	
D		mm	445	495	550	625	705	795	995	
E		mm	100	120	150	185	225	265	365	
F		mm	40	60	90	125	165	205	305	
G		mm	285	295	305	315	330	345	380	
L		mm	90	130	145	180	225	265	370	
d1 min. keyed for 1 caliper (steel St 70):	2TB	mm	73	75	77	80	82	87	92	
	3TB	mm	60	62	63	66	67	71	76	
	4TB	mm	48	49	50	52	53	57	58	
d1 min. keyed for 2 calipers (steel St 70):	2TB	mm	79	83	87	92	96	101	110	
	3TB	mm	65	68	71	75	79	82	91	
	4TB	mm	53	55	57	60	63	66	69	
Maximum reaction on shaft *:	2TB	N							18000	
	3TB	N							10000	
	4TB	N							5000	

* Mounting with 2 calipers, multiply by 0.6

** For higher speeds, consult Stromag France.
*** Increased dimensions, consult us.

Due to continuous development and improvement, all dimensions and characteristics are subject to change without notice.

Installation and maintenance Leaflet No. M08264-01
Spare parts No. S09264-01

24/08/12

T03664-01-C

5.1.2 Βέλους

Ακολουθούν τεχνικές προδιαγραφές και χαρακτηριστικά των **φρένων της κίνησης του βέλους Stromag (Sime) Caliper 4CA2**, όπως και ενδεικτικό πινακίδιο όμοιου με των προς προμήθεια φρένων.

Ενδεικτικό πινακίδιο από το προς αντικατάσταση φρένο **Stromag (Sime) Caliper 4CA2**.



Disc brake
Technical data and dimensions
Caliper 4CA2

Fail safe braking
 Braking by spring application
 Electromagnetic release
 Automatic wear compensation
 Opening proving switch
 Brake pads with wear indicator

Working conditions:

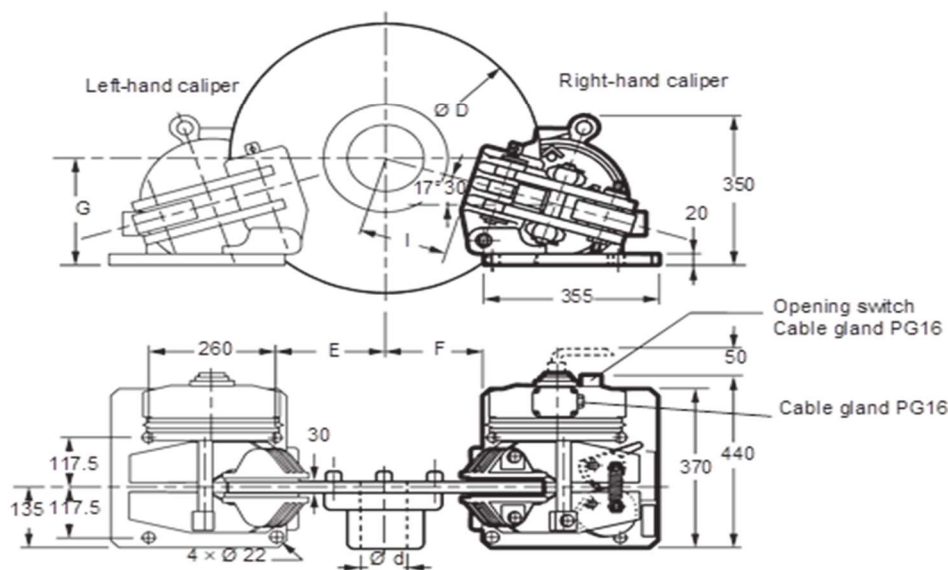
- Ambient temperature: -10°C to +60°C
- Relative humidity ≤ 70%
- Dust in atmosphere ≥ 65µ

Other conditions, consult us.

Use:
 Any application up to 1000act/h

Options:

- Manual release lever
- Hydraulic release
- Manual wear compensation
- Flameproof protection
- Marine protection
- Closing proving switch
- Switch on release nut



Weight: 120kg
 Response time at nominal torque: $\Delta t \leq 0.2$ s

Discs		445	495	550	625	705	795	
Nominal torque for 1 caliper adjustable from -30 to +20%	N.m	950	1100	1270	1500	1750	2000	
Maximum disc speed for nominal torque	r.p.m.	2100	1900	1800	1500	1300	1200	
D	mm	445	495	550	625	705	795	
d	mm	0-70	0-100	0-100	0-100	0-120	0-130	
E	mm	130	160	180	215	255	295	
F	mm	110	140	160	195	235	275	
G	mm	225	235	240	250	260	275	
I (approx. dimension)	mm	90	125	145	180	225	265	
Maximum reaction on shaft	1 caliper	N					7400	
	2 calipers	N					4450	

Technical data :
Opening proving switch :

250VAC maxi., 5A maxi., with interrupting capacity: 50VA maxi.
 220VDC maxi., 5A maxi., with interrupting capacity: 50W maxi.

Compatible with PLC (Programmable Logic Controllers).
 An opening switch used with other equipment than PLC must not be reused with a PLC.

Due to continuous development and improvement, all dimensions and characteristics are subject to change without notice.

Discs Leaflet No. T02220-01
 Drawings No. G10047-01
 Installation and maintenance No. M10048-01
 Spare parts No. S10048-01

Options
 Power supplies AC32 No. T10005-01 / T10006-01 / T10007-01 / T10008-01
 Power supplies AC84 No. T04500-01 / T04510-01 / T04530-01 / T04540-01

Leaflet No. A10048-01

01/12/11

T10049-01-C

5.1.3 Πορείας

Ακολουθούν τεχνικές προδιαγραφές και χαρακτηριστικά των φρένων **κίνησης πορείας Stromag (Sime) Caliper 650**, όπως και ενδεικτικό πινακίδιο όμοιου με των προς προμήθεια φρένων.

Ενδεικτικό πινακίδιο από το προς αντικατάσταση φρένο **Stromag (Sime) Caliper 650**



Disc brake

Technical data and dimensions

Calipers 650 and 660

Fail safe braking
Spring application
Electromagnetic release
Manual lining wear compensation
Brake pads with wear indicator
Opening proving switch for PLC
With coil supply wire: 2 x 2mm², length 2m

Conditions of use:

- Ambient temperature -10°C to +60°C
- Relative humidity ≤ 70%
- Dust in atmosphere ≥ 65μ

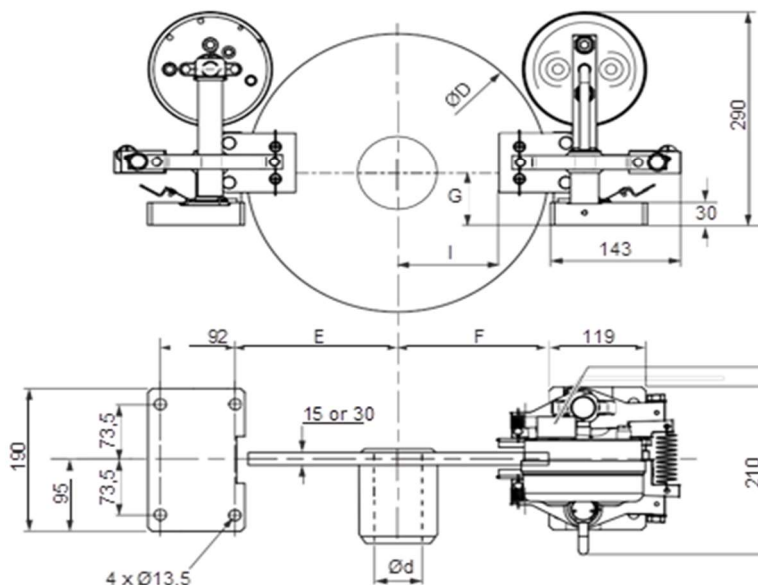
Other conditions, consult SIME-Stromag.

Use:

- Service brake for application ≤ 150 stops/h

Options:

- Manual release lever or hydraulic release
- Mounting on vertical axis disc
- Marine protection
- Closing proving switch
- Manual release switch



Opening proving switch :
250VAC maxi., 5A maxi.,
with interrupting capacity: 50VA maxi.
220VDC maxi., 5A maxi.,
with interrupting capacity: 50W maxi.
Compatible with PLC
(Programmable Logic Controllers).
An opening switch used with other
equipment than PLC must not be
reused with a PLC.

Opening switch with wire
3 x 0.75mm² and length 2m.

Weight: 19kg
Response time at nominal torque : - caliper 650 : ≤ 0.25 sec. / - caliper 660 : ≤ 0.3 sec.

Discs	Thickness 15 mm									Thickness 30 mm							
	5000	4300	3600	3000	2400	2100	1900	1800	1500	3000	2700	2400	2100	1900	1800	1500	
Maximum speed of the disc for nominal torque	tr/mn																
D	175	220	260	315	395	445	495	550	625	315	355	395	445	495	550	625	
d	0-40	0-55	0-75	0-75	0-75	0-75	0-100	0-100	0-100	0-50	0-60	0-70	0-70	0-100	0-100	0-100	
E	118	128	143	173	213	238	263	293	328	173	193	213	238	263	293	328	
F	106	116	131	161	201	226	251	281	316	161	181	201	226	251	281	316	
G	85	85	85	75	60	50	45	45	25	75	60	60	50	45	45	25	
I (approx. dimension)	43	53	68	98	138	163	188	218	253	98	118	138	163	188	218	253	
Caliper 650 :																	
Nominal torque for 1 caliper adjustable from 100% to 50%	N.m	110	130	150	190	260	300	350	390	460	190	220	260	300	350	390	460
Max reaction on shaft	1 caliper	N									1600						
	2 calipers	N									1600						
		0									260 570 580 560 510 680						
Caliper 660 :																	
Nominal torque for 1 caliper adjustable from 100% to 60%	N.m	55	65	75	95	130	150	175	195	230	95	110	130	150	175	195	230
Max reaction on shaft	1 caliper	N									800						
	2 calipers	N									800						
		0									130 285 290 280 255 340						

Due to continuous development and improvement, all dimensions and characteristics are subject to change without notice.

Drawings	Leaflets No. G08400-01	Discs	Leaflets	No. T02100-01, T02160-01, T02220-01	17/02/15
Installation and maintenance	No. M08100-01	Power supplies AC84	No. T04500-01, T04560-01, T04510-01, T04500-02		
Spare parts	No. S09100-01	Power supplies DC84	No. T04530-01, T04540-01		
Options	No. A08100-01				

T03150-01-E

ΠΑΡΑΡΤΗΜΑΤΑ:

- I. Έντυπο Οικονομικής Προσφοράς
- II. Έγγραφο εμπιστευτικότητας.

**Ο ΔΙΕΥΘΥΝΩΝ ΣΥΜΒΟΥΛΟΣ –
ΓΕΝΙΚΟΣ ΕΚΤΕΛΕΣΤΙΚΟΣ ΔΙΕΥΘΥΝΤΗΣ ΤΗΣ ΟΛΘ ΑΕ**

FRANCO NICOLA CUPOLO

Ι. ΕΝΤΥΠΟ ΟΙΚΟΝΟΜΙΚΗΣ ΠΡΟΣΦΟΡΑΣ

Της επιχείρησης

με Έδρα Διεύθυνση

ΑΦΜ ΔΟΥ

Ταχ. Κώδικα Τηλέφωνο.....Fax.....

Αφού έλαβα γνώση των όρων του **Διαγωνισμού/2021**, για την «**Προμήθεια τεσσάρων (4) Φρένων Περιστροφής STROMAG (SIME) 3TB, των τεσσάρων (4) Φρένων Ανύψωσης Φορτίου STROMAG (SIME) 2TB, των δύο (2) φρένων κίνησης Βέλους STROMAG (SIME) 4CA2 και των τεσσάρων (16) φρένων STROMAG (SIME) 650**, μαζί με τα ανταλλακτικά τακάκια όπως αναλύονται παραπάνω, που θα αντικαταστήσουν ισάριθμα, αντίστοιχα υφιστάμενα φρένα των Ηλεκτροκίνητων Γερανών ROKAS Η/Γ 41 και Η/Γ 42 της Ο.Λ.Θ ΑΕ, χωρίς να απαιτείται μετατροπή», υποβάλλω την παρούσα **Οικονομική Προσφορά**, και δηλώνω ότι αποδέχομαι πλήρως και χωρίς επιφύλαξη όλους του όρους του Διαγωνισμού και προτίθεμαι να αναλάβω την εκτέλεση της προμήθειας εν όλω ή εν μέρη έναντι του τιμήματος που αναλύεται στον ακόλουθο πίνακα.

ΟΙΚΟΝΟΜΙΚΗ ΠΡΟΣΦΟΡΑ ΠΡΟΜΗΘΕΙΑΣ

A/A	ΠΕΡΙΓΡΑΦΗ ΑΝΤΙΚΕΙΜΕΝΟΥ	ΤΙΜΗ ΤΜΧ	ΑΡΙΘΜΟΣ ΤΜΧ	ΣΥΝΟΛΙΚΗ ΤΙΜΗ
1	Φρένο Δίσκου Stromag 3TB...		4	
2	Φρένο Δίσκου Stromag 2TB		4	
3	Φρένο Δίσκου Stromag 4CA2		2	
4	Φρένο Δίσκου Stromag 650		16	
5	Τακάκια για Stromag 3TB & 2TA		4	
6	Τακάκια για Stromag 4CA2		1	
7	Τακάκια για Stromag 650		32	
	Συνολική Τιμή Προσφοράς (αριθμητικώς)			
	Συνολική Τιμή Προσφοράς (ολογράφως)			

Οι ανωτέρω τιμές είναι άνευ Φ.Π.Α.

...../..... / 2021

Ο ΠΡΟΣΦΕΡΩΝ

Χρόνος Ισχύος της Προσφοράς: μήνες

Χρόνος Παράδοσης Φρένων: μήνες

Χρόνος Εγγύησης Φρένων: έτη

(Υπογραφή και σφραγίδα)

II. Έγγραφο εμπιστευτικότητας.

ΕΝΗΜΕΡΩΣΗ ΓΙΑ ΤΗΝ ΕΠΕΞΕΡΓΑΣΙΑ των ΠΡΟΣΩΠΙΚΩΝ ΔΕΔΟΜΕΝΩΝ, κατά το άρθρο 13 του ΓΚΠΔ 679/2016 (συνοδεύει τα έντυπα των Αιτήσεων Συμμετοχής σε Διαγωνισμούς-Προκηρύξεις-Διακηρύξεις-Προσφορές κλπ της Δνσης Προμηθειών και Επενδύσεων της «ΟΛΘ ΑΕ»).

Η Ανώνυμη Εταιρεία με την επωνυμία «Οργανισμός Λιμένος Θεσσαλονίκης» (ΟΛΘ Α.Ε., νόμος 2688/99, ΦΕΚ 40Α/1-3-99), που εδρεύει στη Θεσσαλονίκη (Α' Προβλήτα, εντός Λιμένος, ΤΚ: 54625, τηλ.: 2310 593 118-121), όπως νόμιμα εκπροσωπείται, ενημερώνει με την παρούσα, και σύμφωνα με τις διατάξεις της κείμενης νομοθεσίας περί προστασίας δεδομένων προσωπικού χαρακτήρα, και ιδιαιτέρως του Γενικού Κανονισμού ΕΕ 679/2016, υπό την ιδιότητά της ως «Υπεύθυνος Επεξεργασίας», το φυσικό πρόσωπο (εφεξής καλούμενο «Υποκείμενο των Δεδομένων»), που υπογράφει την Αίτηση Συμμετοχής, την Προσφορά ή άλλο, παρόμοιου σκοπού, έντυπο της Δνσης Προμηθειών και Επενδύσεων της «ΟΛΘ ΑΕ», και υποβάλλει τα προβλεπόμενα δικαιολογητικά, είτε για τον εαυτό του και ως εκπρόσωπος ατομικής επιχείρησης, είτε ως Φ.Π. - νόμιμος εκπρόσωπος του συμμετέχοντος στη διαδικασία νομικού προσώπου, είτε με άλλη παρόμοια ιδιότητα νομιμοποίησης, ότι η ίδια η «ΟΛΘ ΑΕ» και οι αρμόδιες Υπηρεσίες-Διευθύνσεις-Τμήματα αυτής (όπως και οι υπάλληλοί της, που ενεργούν υπό την εποπτεία της, κατ' εντολή και για λογαριασμό της και στα πλαίσια των αρμοδιοτήτων τους, πιθανόν δε και άλλοι παρόμοιου σκοπού «Υ.Ε.», «Εκτελούντες την Επεξεργασία», τρίτοι ή αποδέκτες: υπόλοιποι μετέχοντες στη διαδικασία, υπουργεία, δημόσιες αρχές, ΔΟΥ, δικαστικές αρχές κλπ, βάσει συμμόρφωσης με έννομη υποχρέωση του «Υπευθύνου Επεξεργασίας» ή σε εκπλήρωση καθήκοντος του ή για εκτέλεση σύμβασης), συλλέγει, επεξεργάζεται και τηρεί τα προσωπικά δεδομένα που αναφέρονται στην Αίτηση Συμμετοχής, στην Προσφορά ή σε άλλο παρόμοιου σκοπού έντυπο της Δνσης Προμηθειών και Επενδύσεων της «ΟΛΘ ΑΕ», και στα συνοδευτικά αυτών έγγραφα, τα οποία αυτοβούλως υποβάλλει στην «ΟΛΘ ΑΕ» το «Υποκείμενο των Δικαιωμάτων», είτε για λογαριασμό του (ατομική επιχείρηση) είτε για λογαριασμό του Ν.Π. που το ίδιο εκπροσωπεί.

Τα δεδομένα αυτά θα χρησιμοποιηθούν για τις ανάγκες διεκπεραίωσης της Αίτησης Συμμετοχής, της Προσφοράς ή όποιου άλλου με παρόμοιο σκοπό εντύπου της Δνσης Προμηθειών και Επενδύσεων της «ΟΛΘ ΑΕ». Σκοπός της επεξεργασίας μπορεί να είναι: η αξιολόγηση της Αίτησης/Προσφοράς κλπ, ο έλεγχος των στοιχείων του «Υποκειμένου» ή της εταιρείας που αυτό εκπροσωπεί, που η διαδικασία απαιτεί, η αξιολόγηση της καταλληλότητας του «Υποκειμένου» ή της εταιρείας που αυτό εκπροσωπεί, ως υποψήφιου αντισυμβαλλόμενου της προς σύναψη σύμβασης με την «ΟΛΘ ΑΕ» ή στα πλαίσια πρόθεσης σύναψης σύμβασης (άρθρο 6 παρ.1β ΓΚΠΔ ΑπΣκ 44). Περαιτέρω, η «ΟΛΘ ΑΕ» επεξεργάζεται τα εν λόγω δεδομένα για να επικοινωνεί με το «Υποκείμενο», όποτε το κρίνει απαραίτητο, για ζητήματα σχετικά με την διαδικασία, και για την εναρμόνιση της «ΟΛΘ ΑΕ» με τις επιταγές του Κανονισμού και του νόμου (συμμόρφωση με έννομη υποχρέωσή του, άρθρο 6 παρ.1γ' ΓΚΠΔ. Τα δεδομένα αυτά διατηρούνται στο αρμόδιο Τμήμα Προμηθειών για το απαραίτητο χρονικό διάστημα ελέγχου της Αίτησης/Προσφοράς κλπ, και των υποβαλλόμενων διααυτών στοιχείων, για το χρονικό διάστημα διεκπεραίωσης της διαδικασίας, για το χρονικό διάστημα υποβολής τυχόν ενστάσεων και λοιπών ενδίκων μέσων και βοηθημάτων, που δυνατόν να προβλέπονται εσωτερικά ή από τη νομοθεσία, για το χρονικό διάστημα εκπλήρωσης των εκατέρωθεν υποχρεώσεων και παραγραφής των εκατέρωθεν αξιώσεων και γενικά για όσο απαιτείται από το γράμμα και το πνεύμα του Κανονισμού Ανάθεσης Υπεργολαβικών Συμβάσεων και Προμηθειών και της σχετικής νομοθεσίας και των συμβάσεων που διέπουν τη λειτουργία της «ΟΛΘ ΑΕ», όπως αυτά εκάστοτε ισχύουν. Κατόπιν αρχαιοθετούνται, είτε έγχαρτα είτε ηλεκτρονικά, με τρόπο που δεν παρέχει πρόσβαση σε μη εξουσιοδοτημένους υπαλλήλους. Προβλέπεται η ασφαλής καταστροφή τους μετά την πάροδο του απαραίτητου χρονικού διαστήματος, όπως ορίζει η οικεία νομοθεσία (για την περίοδο μέχρι την 23-3-2018 ισχύουν οι ρυθμίσεις του άρθρου 191 §2 του Ν.4610/2019 (Α'70) για την περίοδο μετά το χρονικό αυτό σημείο και τη μετατροπή του «Υπευθύνου Επεξεργασίας» σε ΑΕ, ισχύει η απώτατη παραγραφή του Αστικού Κώδικα). Η παροχή των δεδομένων αυτών είναι απαραίτητη για την παρούσα διαδικασία και, αν δε δοθούν από το «Υποκείμενο των Δεδομένων», η σχετική υπηρεσία δεν θα είναι δυνατή ούτε και η συμμετοχή του «Υποκειμένου» στη διαδικασία.

Το «Υποκείμενο των Δεδομένων» έχει δικαίωμα υποβολής αιτήματος στον «Υπεύθυνο Επεξεργασίας» για: πρόσβαση-ενημέρωση, διόρθωση, περιορισμό επεξεργασίας των δεδομένων που το αφορούν, αντίταξη στην επεξεργασία καθώς και για τη διαγραφή και τη φορητότητα, πάντα υπό τους όρους και τους περιορισμούς της κείμενης νομοθεσίας (πχ 17 παρ.3, 20 παρ.3, 23 ΓΚΠΔ). Τα δικαιώματα αυτά ασκούνται είτε με τη συμπλήρωση της αντίστοιχης αίτησης-φόρμας που υπάρχει διαθέσιμη στο Πρωτόκολλο και στη Δνση Προμηθειών και Επενδύσεων της «ΟΛΘ ΑΕ», είτε με αποστολή επιστολής στη διεύθυνση: «ΟΛΘ ΑΕ», Α' Προβλήτα, εντός Λιμένος, ΤΚ: 54625, Θεσσαλονίκη, τηλ.: 2310 593118-121, είτε με ηλεκτρονικό μήνυμα στη διεύθυνση: dpo@thpa.gr. Ο «Υπεύθυνος Επεξεργασίας» παρέχει στο «Υποκείμενο των Δεδομένων» πληροφορίες για την ενέργεια που πραγματοποιείται κατόπιν αιτήματος, δυνάμει των άρθρων 15 έως 22 ΓΚΠΔ χωρίς καθυστέρηση και σε κάθε περίπτωση εντός μηνός από την παραλαβή του αιτήματος. Η εν λόγω προθεσμία μπορεί να παραταθεί κατά δύο ακόμη μήνες, εφόσον απαιτείται, λαμβανομένων υπόψη της πολυπλοκότητας του αιτήματος και του αριθμού των αιτημάτων (βλ. αναλυτικότερα: άρθρο 12 παρ. 3-4 ΓΚΠΔ Επίσης, για τυχόν καταγγελία, το «Υποκείμενο των Δεδομένων» έχει το δικαίωμα να απευθυνθεί στην Αρχή Προστασίας Δεδομένων Προσωπικού Χαρακτήρα είτε εγγράφως (δνση: Κηφισίας 1-3, Τ.Κ. 115 23, Αθήνα) είτε με ηλεκτρονικό μήνυμα (www.dpa.gr).

Θεσσαλονίκη, ___ / ___ /20__

ΕΚΔΟΣΗ 7^{ης}/2020

Ελαβα γνώση της παρούσης Ενημέρωσης (υπογραφή και ολογράφως):

ΟΛΘ Α.Ε. | Λιμένας Θεσσαλονίκης, Προβλήτας Νο1, 546 25 | www.thpa.gr
Μ.Α.Ε: 42807/06/Β/99/30 | Αρ. ΓΕΜΗ: 58231 004000 | Έδρα: Θεσσαλονίκη

