

**(ΤΕΔ 054/2020)**  
**ΔΙΑΚΗΡΥΞΗ ΑΝΟΙΚΤΟΥ ΔΙΑΓΩΝΙΣΜΟΥ**  
**ΓΙΑ ΤΗΝ ΠΡΟΜΗΘΕΙΑ ΣΤΟΛΩΝ ΕΡΓΑΣΙΑΣ, ΓΑΝΤΙΩΝ ΚΑΙ ΥΠΟΔΗΜΑΤΩΝ ΑΣΦΑΛΕΙΑΣ**

**ΣΥΝΟΠΤΙΚΑ ΣΤΟΙΧΕΙΑ ΔΙΑΓΩΝΙΣΜΟΥ**

<b>ΑΝΟΙΚΤΟΣ ΔΙΑΓΩΝΙΣΜΟΣ</b>	
<b>ΟΙΚΟΝΟΜΙΚΟΣ ΦΟΡΕΑΣ</b>	<b>ΟΡΓΑΝΙΣΜΟΣ ΛΙΜΕΝΟΣ ΘΕΣΣΑΛΟΝΙΚΗΣ Α.Ε.</b> Κύρια Δρ/τητα: Λιμενικές Εργασίες Δ/ση: Εντός Λιμένα Θεσ/νίκης ΤΚ. 54625, Θεσσαλονίκη Τηλ.: 2310593121, Φαξ: 2310510500 Ηλ/κη Δ/ση: <a href="mailto:secretariat@thpa.gr">secretariat@thpa.gr</a> Δ/ση Δ/κτύου: <a href="http://www.thpa.gr">http://www.thpa.gr</a>
<b>Καταληκτική ημερομηνία υποβολής προσφορών</b>	<b>15.09.2020</b>
<b>Καταληκτική ημερομηνία υποβολής αιτημάτων για διευκρινήσεις</b>	<b>08.09.2020</b>
<b>Κριτήριο ανάθεσης</b>	Πλέον συμφέρουσα προσφορά βάσει τιμής και ποιοτικών κριτηρίων
<b>Επαφή για πληροφορίες/διευκρινήσεις</b>	<b>Για τη διαγωνιστική διαδικασία</b> Όνομα: Γιώργος Παπαγεωργίου E-mail: <a href="mailto:gpageorgiou@thpa.gr">gpageorgiou@thpa.gr</a> Τηλέφωνο: +302310593305  Όνομα: Παρασκευή Θεολόγου E-mail : <a href="mailto:ptheologou@thpa.gr">ptheologou@thpa.gr</a> Τηλέφωνο: +302310593363 <b>Για τεχνικά θέματα</b> Όνομα: Εύα Βαφάκη E-mail : <a href="mailto:evafaki@thpa.gr">evafaki@thpa.gr</a> Τηλέφωνο: +302310593318

## ΜΕΡΟΣ Α: ΓΕΝΙΚΟΙ & ΕΙΔΙΚΟΙ ΟΡΟΙ

### ΑΡΘΡΟ 1 – Αντικείμενο Προμήθειας

Αντικείμενο του διαγωνισμού είναι η προμήθεια των ειδών ρουχισμού εργασίας και των υποδημάτων ασφαλείας που αναφέρονται στον παρακάτω πίνακα, σύμφωνα με τους Γενικούς Όρους και τις Τεχνικές Προδιαγραφές που ακολουθούν.

ΕΙΔΟΣ	ΠΕΡΙΓΡΑΦΗ	ΠΟΣΟΤΗΤΑ	ΜΟΝΑΔΑ ΜΕΤΡΗΣΗΣ
1ο	Παντελόνι εργασίας	1.430	Τεμάχιο
2ο	Σακάκι εργασίας	480	Τεμάχιο
3ο	Φούτερ μπλούζα	1.430	Τεμάχιο
4ο	Υπόδημα ασφαλείας μπότάκι	455	Ζευγάρι
5ο	Υπόδημα ασφαλείας χαμηλό	455	Ζευγάρι
6ο	Υπόδημα ασφαλείας ηλεκτρολογικό	50	Ζευγάρι
7ο	Γάντια για μηχανική προστασία	4.000	Ζευγάρι

Οι ενδιαφερόμενοι μπορούν να υποβάλλουν προσφορά για ένα ή περισσότερα από τα ανωτέρω είδη.

### ΑΡΘΡΟ 2- Δικαίωμα Συμμετοχής

#### 2.1 Δικαιούμενοι Συμμετοχής

**2.1.1.** Δικαίωμα συμμετοχής στο διαγωνισμό έχουν φυσικά ή νομικά πρόσωπα που ασκούν κύρια δραστηριότητα σχετική με το αντικείμενο της παρούσας διακήρυξης, ήτοι την εμπορία ρουχισμού εργασίας και Μέσων Ατομικής Προστασίας.

**2.1.2.** Οι συμμετέχοντες θα πρέπει:

- Να μη βρίσκονται σε πτώχευση, εκκαθάριση, αναγκαστική διαχείριση.
- Να μην έχουν καταδικαστεί αμετάκλητα οι συμμετέχοντες και σε περίπτωση νομικών προσώπων τα φυσικά πρόσωπα που ασκούν τη διοίκησή αυτών για:
  - α) συμμετοχή σε εγκληματική οργάνωση, κατά το άρθρο 2 παρ.1 της κοινής δράσης της υπ' αριθμ. 98/773/ΔΕΥ του Συμβουλίου της Ευρωπαϊκής Ένωσης,
  - β) δωροδοκία, κατά το άρθρο 3 της πράξης του Συμβουλίου της 26ης Μαΐου 1997 (21) και στο άρθρο 3 παρ.1 της κοινής δράσης υπ' αριθμ. 98/742/ΚΕΠΠΑ του Συμβουλίου,
  - γ) απάτη, κατά την έννοια του άρθρου 1 της σύμβασης για την προστασία των οικονομικών συμφερόντων των Ευρωπαϊκών Κοινοτήτων,
  - δ) νομιμοποίηση εσόδων από παράνομες δραστηριότητες, κατά το άρθρο 1 της υπ' αριθ. 91./308/ΕΟΚ οδηγίας του Συμβουλίου, για την πρόληψη χρησιμοποίησης του χρηματοπιστωτικού συστήματος για τη νομιμοποίηση εσόδων από παράνομες δραστηριότητες,
  - ε) υπεξαίρεση (375 Π.Κ),
  - στ) απάτη (386-388 Π.Κ.),
  - ζ) εκβίαση (385 Π.Κ.),
  - η) πλαστογραφία (216-218 Π.Κ.),
  - θ) ψευδορκία (224 Π.Κ.),
  - ι) δωροδοκία (235-237 Π.Κ.),
  - κ) δόλια χρεοκοπία (398 Π.Κ.).

### ΑΡΘΡΟ 3 - Τρόπος & Χρόνος Υποβολής Προσφορών

Οι ενδιαφερόμενοι μπορούν να υποβάλλουν την προσφορά τους, μη εξαρτώμενη από όρο, προϋπόθεση, αίρεση ή επιφύλαξη, εργάσιμες ημέρες και ώρες, το αργότερο μέχρι την **Τρίτη 15/09/2020** και ώρα 15:00.

### **Διεύθυνση αποστολής προσφορών:**

Οργανισμός Λιμένος Θεσσαλονίκης ΑΕ,  
(Διεύθυνση Διοικητικού-Τμήμα Γραμματείας)  
1<sup>η</sup> προβλήτα (εντός Λιμένα),  
ΤΚ 54625 Θεσσαλονίκη

Μετά την παρέλευση της καταληκτικής ημερομηνίας και ώρας, δεν υπάρχει η δυνατότητα υποβολής προσφοράς. Προσφορές που υποβλήθηκαν εκπρόθεσμα επιστρέφονται.

### **ΑΡΘΡΟ 4 - Παράταση, τροποποίηση, συμπλήρωση ή ματαίωση διαγωνισμού**

Η Ο.Λ.Θ. Α.Ε. διατηρεί το δικαίωμα να παρατείνει το χρόνο υποβολής προσφορών ή να ακυρώσει τη διαδικασία ανάθεσης εν όλω ή εν μέρει, ή να αποφασίσει την επανάληψή της σε οποιοδήποτε στάδιο, χωρίς ευθύνη, κόστος ή κύρωση, μετά από Απόφαση του αρμόδιου οργάνου αυτής. Διατηρεί επίσης το δικαίωμα, με διαφάνεια, να τροποποιήσει τους όρους της διαδικασίας.

### **ΑΡΘΡΟ 5 - Παροχή Διευκρινίσεων επί της Διακήρυξης**

Αιτήματα παροχής διευκρινίσεων υποβάλλονται ηλεκτρονικά το αργότερο πέντε εργάσιμες ημέρες πριν την λήξη της προθεσμίας υποβολής προσφορών ως ακολούθως:

- α) ερωτήματα για τεχνικά θέματα υποβάλλονται στην ηλεκτρονική διεύθυνση [ptheologou@thpa.gr](mailto:ptheologou@thpa.gr) με κοινοποίηση στην ηλεκτρονική διεύθυνση [gpapageorgiou@thpa.gr](mailto:gpapageorgiou@thpa.gr) και [evafaki@thpa.gr](mailto:evafaki@thpa.gr)  
β) ερωτήματα για θέματα σχετικά με τη διαγωνιστική διαδικασία υποβάλλονται στην ηλεκτρονική διεύθυνση [gpapageorgiou@thpa.gr](mailto:gpapageorgiou@thpa.gr) και [ptheologou@thpa.gr](mailto:ptheologou@thpa.gr).

Αιτήματα παροχής διευκρινίσεων που υποβάλλονται με άλλο τρόπο, δεν εξετάζονται.

Οι διευκρινίσεις αναρτώνται ηλεκτρονικά στην ιστοσελίδα της ΟΛΘ ΑΕ [www.thpa.gr](http://www.thpa.gr).

### **ΑΡΘΡΟ 6- Περιεχόμενο Προσφορών**

Τα περιεχόμενα της προσφοράς ορίζονται ως εξής:

- (α) ένας (υπο)φάκελος με την ένδειξη «Δικαιολογητικά Συμμετοχής - Τεχνική Προσφορά» |  
(β) ένας (υπο)φάκελος με την ένδειξη «Οικονομική Προσφορά»  
(γ) ένα ηλεκτρονικό μέσο αποθήκευσης δεδομένων με τα περιεχόμενα των δυο ανωτέρω υποφακέλων σε ηλεκτρονική μορφή.  
(δ) δείγματα προσφερόμενων ειδών

Για κάθε ζητούμενο είδος οι συμμετέχοντες μπορούν να προσφέρουν ένα ή και περισσότερα προϊόντα, υπό τον όρο ότι καλύπτονται οι τεχνικές προδιαγραφές της παρούσας.

#### **6. 1 - Περιεχόμενο φακέλου Δικαιολογητικά Συμμετοχής – Τεχνική Προσφορά**

Για την συμμετοχή τους στο διαγωνισμό οι οικονομικοί φορείς υποβάλλουν τα ακόλουθα έγγραφα:

##### **Δικαιολογητικά Συμμετοχής**

- Βεβαίωση εγγραφής στο οικείο επιμελητήριο (ημεδαποί οικονομικοί φορείς) ή αντίστοιχη βεβαίωση/έγκριση/άδεια από τη σχετική αρχή της χώρας καταγωγής τους (αλλοδαποί οικονομικοί φορείς).
- Υπεύθυνη δήλωση του νόμιμου εκπροσώπου της συμμετέχουσας εταιρίας, ότι δεν συντρέχουν στο πρόσωπό της εταιρίας αλλά και των ασκούντων τη διοίκηση αυτής οι οριζόμενοι στο άρθρο 2 λόγοι αποκλεισμού και ότι δεν υπάρχουν λόγοι να πιστευτεί ότι τα κωλύματα αυτά θα συντρέξουν κατά τη διάρκεια ισχύος της προσφοράς και των τυχόν παρατάσεών της.

- ο Υπεύθυνη δήλωση με την οποία ο Υποψήφιος δηλώνει ότι έλαβε γνώση των τεχνικών απαιτήσεων του αντικειμένου του διαγωνισμού και αποδέχεται ανεπιφύλακτα τους όρους της διακήρυξης. Στην περίπτωση διαφοροποίησης θα πρέπει να αναφέρει ρητά τα σημεία στα οποία διαφοροποιείται.
- ο Για την απόδειξη της νόμιμης σύστασης και εκπροσώπησης, προσκομίζονται τα κατά περίπτωση νομιμοποιητικά έγγραφα σύστασης και νόμιμης εκπροσώπησης (όπως καταστατικά, γενικό πιστοποιητικό ΓΕΜΗ, συγκρότηση Δ.Σ. σε σώμα σε περίπτωση ΑΕ κλπ δημοσιευμένα στο ΓΕΜΗ). Από τα ανωτέρω έγγραφα πρέπει να προκύπτουν η νόμιμη σύσταση, το πρόσωπο που δεσμεύει με την υπογραφή του τη συμμετέχουσα εταιρία κατά την ημερομηνία διενέργειας του διαγωνισμού (νόμιμος εκπρόσωπος, δικαίωμα υπογραφής κλπ.), τυχόν τρίτοι, στους οποίους έχει χορηγηθεί εξουσία εκπροσώπησης, καθώς και η θητεία τους.

### Τεχνική Προσφορά

Η Τεχνική προσφορά περιλαμβάνει τα ακόλουθα στοιχεία:

- Αναλυτική και σαφή τεχνική περιγραφή των προσφερόμενων ειδών. Η τεχνική περιγραφή θα συνίσταται σε αναφορά στη σύνθεση, στο βάρος, στο υλικό κατασκευής, στα πρότυπα κατασκευής τις αντοχές, τα διαθέσιμα μεγέθη κλπ.
- Επίσημα έντυπα του κατασκευαστή που τεκμηριώνουν τη συμφωνία των προσφερόμενων ειδών με τις απαιτήσεις της διακήρυξης.
- Πιστοποιητικό διασφάλισης ποιότητας του κατασκευαστή (εφόσον απαιτείται).
- Πιστοποιητικό εξέτασης Τύπου ΕΚ, και δήλωση συμμόρφωσης του κατασκευαστή με την οδηγία 89/686/ΕΟΚ και με το πρότυπο EN ISO 20345 (για το 4<sup>ο</sup>, 5<sup>ο</sup> και 6<sup>ο</sup> είδος).

### 6.2 - Περιεχόμενο φακέλου Οικονομική Προσφορά

#### Οικονομική Προσφορά

Η οικονομική προσφορά θα φέρει τη σφραγίδα του συμμετέχοντος οικονομικού φορέα και την υπογραφή του νόμιμου εξουσιοδοτημένου εκπροσώπου του και θα αναφέρει:

- την προσφερόμενη τιμή σε Ευρώ (χωρίς ΦΠΑ), ανά μονάδα και συνολικά.
- το χρόνο παράδοσης.
- τον επιθυμητό τρόπο πληρωμής σύμφωνα με όσα προβλέπονται στο άρθρο 13.4 της παρούσας διακήρυξης.
- το χρόνο ισχύος της προσφοράς, σύμφωνα με το άρθρο 7 της παρούσας Διακήρυξης.

### 6.3 – Δείγματα προσφερόμενων ειδών.

Τα δείγματα θα φέρουν εμφανώς το ονοματεπώνυμο του προσφέροντος και την, κατά περίπτωση, σήμανση. Τα δείγματα, θα επιστραφούν στους συμμετέχοντες εφόσον ζητηθούν, εντός ενός (1) μηνός από την ημερομηνία κατακύρωσης του διαγωνισμού. Τα δείγματα του αναδόχου θα επιστραφούν μετά την παραλαβή των εμπορευμάτων.

### ΑΡΘΡΟ 7- Χρόνος Ισχύος Προσφορών

Οι υποβαλλόμενες προσφορές πρέπει να ισχύουν για **ενενήντα (90) ημέρες** από την καταληκτική ημερομηνία υποβολής των προσφορών του Διαγωνισμού. Προσφορές που ισχύουν για μικρότερο χρονικό διάστημα θα απορρίπτονται ως απαράδεκτες.

Η ισχύς της προσφοράς μπορεί να παρατείνεται, εφόσον τούτο ζητηθεί από την Ο.Λ.Θ. Α.Ε., πριν από τη λήξη της, κατά ανώτατο όριο για χρονικό διάστημα ίσο με τη προβλεπόμενη από τη Διακήρυξη αρχική διάρκεια ισχύος της προσφοράς.

## **ΑΡΘΡΟ 8 - Αντιπροσφορές**

Εναλλακτικές προσφορές, αντιπροσφορές ή τροποποιήσεις προσφορών ή οποιοσδήποτε προτάσεις που μπορούν να χαρακτηρισθούν σαν αντιπροσφορές, δεν θα λαμβάνονται υπόψη και θα απορρίπτονται από αρμόδιο όργανο της Ο.Λ.Θ. Α.Ε., ύστερα από γνωμοδότηση της Επιτροπής του Διαγωνισμού.

## **ΑΡΘΡΟ 9 - Γλώσσα**

Επίσημη γλώσσα της διαδικασίας είναι η Ελληνική ή η Αγγλική. Όλα τα στοιχεία των προσφορών θα συντάσσονται είτε στην Ελληνική είτε στην Αγγλική γλώσσα είτε (εφόσον είναι συντεταγμένα στην γλώσσα άλλης χώρας προέλευσής τους) θα συνοδεύονται από μετάφρασή σε μία από τις παραπάνω γλώσσες. Σε περίπτωση ασυμφωνίας επικρατούσα διατύπωση είναι πάντοτε η μετάφραση στην ελληνική εφόσον υπάρχει, άλλως στην αγγλική.

## **ΑΡΘΡΟ 10 –Αξιολόγηση Προσφορών**

Κατά την αξιολόγηση των προσφορών η ΟΛΘ ΑΕ δύναται να απευθύνει αιτήματα στους συμμετέχοντες οικονομικούς φορείς για παροχή διευκρινίσεων και οι οικονομικοί φορείς οφείλουν να παρέχουν τις διευκρινίσεις εντός των κατά περίπτωση προθεσμιών που τους ορίζονται.

Μετά την ολοκλήρωση της αξιολόγησης οι συμμετέχοντες ενημερώνονται για την αποδοχή ή την απόρριψη της προσφοράς τους και την έκβαση της διαγωνιστικής διαδικασίας.

## **ΑΡΘΡΟ 11 – Ανάθεση Προμήθειας**

Η προμήθεια θα ανατεθεί ανά είδος, με κριτήριο την πλέον συμφέρουσα προσφορά, η οποία εκτιμάται βάσει της τιμής και της εργονομίας κάθε προσφερόμενου είδους.

Η βαθμολόγηση της εργονομίας κυμαίνεται από 100 έως 150 βαθμούς. Πλέον συμφέρουσα προσφορά είναι εκείνη που παρουσιάζει τον μικρότερο λόγο της προσφερόμενης τιμής προς την βαθμολογία της (ήτοι αυτή στην οποία το Λ είναι ο μικρότερος αριθμός), σύμφωνα με τον τύπο που ακολουθεί.

$$\Lambda = \frac{\text{Τιμή προσφοράς}}{\text{Βαθμολογία εργονομίας}}$$

## **ΑΡΘΡΟ 12 - Σύμβαση**

Μετά την κοινοποίηση του αποτελέσματος του διαγωνισμού υπογράφεται μεταξύ της Ο.Λ.Θ. Α.Ε. και του επιλεγμένου οικονομικού φορέα σύμβαση προμήθειας.

Η σύμβαση μπορεί να τροποποιείται κατά τη διάρκειά της, χωρίς να απαιτείται νέα διαδικασία σύναψης σύμβασης, μόνο μετά από αμοιβαία έγγραφη συμφωνία των αντισυμβαλλόμενων.

## **ΑΡΘΡΟ 13 – Ειδικοί Όροι Εκτέλεσης Προμήθειας**

### **13.1 Εγγύηση Καλής Εκτέλεσης**

Για την υπογραφή της σύμβασης ο ανάδοχος οφείλει να προσκομίσει Εγγύηση καλής εκτέλεσης το ύψος της οποίας καθορίζεται σε ποσοστό έως πέντε τοις εκατό (5%) επί της αξίας της σύμβασης χωρίς να υπολογίζεται ο ΦΠΑ και κατατίθεται πριν ή κατά την υπογραφή της σύμβασης.

Η εγγύηση καλής εκτέλεσης καταπίπτει στην περίπτωση παράβασης των όρων της σύμβασης, όπως αυτή ειδικότερα ορίζει.

Η εγγύηση καλής εκτέλεσης της σύμβασης καλύπτει συνολικά και χωρίς διακρίσεις την εφαρμογή όλων των όρων της σύμβασης και κάθε απαίτηση της ΟΛΘ ΑΕ έναντι του προμηθευτή.

### 13.2. Χρόνος Παράδοσης

Ο μέγιστος αποδεκτός χρόνος παράδοσης ανά κατηγορία ΜΑΠ ορίζεται σε ένα μήνα από την ημερομηνία κοινοποίησης των μεγεθών.

Σε περίπτωση εκπρόθεσμης παράδοσης θα επιβάλλεται πρόστιμο 1% επί της συμβατικής αξίας, για κάθε ημέρα καθυστέρησης, με ανώτατο όριο το 5%.

### 13.3 Παραλαβή Ειδών

Τα υπό προμήθεια είδη θα παραδοθούν με ευθύνη, μέσα και δαπάνη του προμηθευτή στην κεντρική αποθήκη της ΟΛΘ ΑΕ. Κατά τη διαδικασία παραλαβής διενεργείται ποιοτικός και ποσοτικός έλεγχος και καλείται να παραστεί, εφόσον το επιθυμεί ο προμηθευτής.

Ο ποιοτικός έλεγχος γίνεται με μακροσκοπική εξέταση. Ενδεικτικά και όχι περιοριστικά κατά την παραλαβή ελέγχονται τα ακόλουθα:

#### Ρουχισμός

- Να μην εμφανίζονται τρύπες, κοψίματα, ξεφτίσματα, ή άλλες ανωμαλίες και βλάβες στα κατά περίπτωση είδη.
- Να μην εμφανίζεται χαλαρότητα, διάσπαση και έλλειμμα στη συνέχεια των ραφών, οι οποίες πρέπει να είναι ευθείες και στερεωμένες στο τέλος τους, σύμφωνα με τους κανόνες της καλής ραπτικής τέχνης. Επίσης να είναι όμοιες και ομοίων διαστάσεων για κάθε σημείο των ενδυμασιών και για το σύνολο κάθε είδους.
- Οι διαφορετικές χρωματικές επιφάνειες να είναι ισομεγέθεις για κάθε είδος ενδυμασιών. Οι οπισθοανακλαστικές ταινίες, όπου υπάρχουν, να είναι άφορης ύφανσης απόλυτα ενσωματωμένες και πλήρως εφαπτόμενες στα υλικά βάσης, χωρίς σακουλιάσματα, χαλαρότητες ή ξεφτίσματα.
- Τα υφάσματα και οι οπισθοανακλαστικές ταινίες να είναι βαμμένες στα προβλεπόμενα χρώματα και να μην εμφανίζουν χρωματικές ανομοιομορφίες λεκέδες ή στίγματα.
- Το σήμα της ΟΛΘ ΑΕ να είναι τυπωμένο στην ίδια ακριβώς θέση για κάθε είδος ενδυμασιών.
- Τα φερμουάρ, τα τρούκς, τα κορδόνια και εν γένει όλα τα εξαρτήματα να είναι ομοιόμορφα σε ότι αφορά την όψη το μέγεθος και το χρώμα, στην ίδια θέση με τον ίδιο τρόπο προσαρμοσμένα ανά είδος ενδυμασίας.
- Η σήμανση των υπό προμήθεια ειδών, να ικανοποιεί τις απαιτήσεις του διαγωνισμού.

#### Υποδήματα

- Η αρτιότητα και η επιμέλεια κατασκευής.
- Ο χρωματισμός και η ομοιομορφία της βαφής και του φινιρίσματος.
- Επιφανειακά ελαττώματα όπως, σχισίματα, τρύπες, καψίματα, μόνιμα στίγματα, κηλίδες ή οποιαδήποτε αλλαγή της επιφάνειας, δεν θα γίνονται αποδεκτά.
- Διαστάσεις και μεγέθη.
- Συμφωνία κατασκευής με τα αναφερόμενα της Τεχνικής Προδιαγραφής.

Το αρμόδιο όργανο της ΟΛΘ ΑΕ παραλαμβάνει ή απορρίπτει τα είδη μετά τη διενέργεια του μακροσκοπικού ελέγχου. Διατηρεί επίσης το δικαίωμα να προχωρήσει στη λήψη τυχαίων δειγμάτων από την παραληφθείσα ποσότητα, τα οποία και θα αποστείλει σε Εργαστήριο Δοκιμών για τη διενέργεια ελέγχων και δοκιμών, σύμφωνα με τους Τεχνικούς όρους και Προδιαγραφές του διαγωνισμού. Το κόστος για όλες τις εργαστηριακές εξετάσεις που διενεργούνται κατά την εκτέλεση της σύμβασης βαρύνει τον προμηθευτή.

### 13.4 Τρόπος Πληρωμής

Η χρηματοδότηση της προμήθειας γίνεται από τον τακτικό προϋπολογισμό της Ο.Λ.Θ. Α.Ε.

Ποσό έως είκοσι πέντε τοις εκατό (25%) της αξίας του αντικειμένου της σύμβασης, χωρίς το Φ.Π.Α., μπορεί να δοθεί ως προκαταβολή με την υπογραφή της σύμβασης και έναντι Εγγυητικής Επιστολής ανάληψης προκαταβολής. Μετά την παραλαβή των ειδών και την επιτυχή ολοκλήρωση του ποιοτικού ελέγχου επιστρέφεται η εγγυητική επιστολή ανάληψης προκαταβολής.

Η εξόφληση του προμηθευτή γίνεται εντός εξήντα (60) ημερών από την παραλαβή και την έκδοση του τιμολογίου και απαραίτητη είναι η προσκόμιση φορολογικής ενημερότητας.

### **13.5 Αναπροσαρμογή Τιμών**

Οι προσφερόμενες τιμές, θεωρούνται **σταθερές και οριστικές** και δεν υπόκεινται σε αναπροσαρμογή για οποιοδήποτε λόγο και αιτία μέχρι και την ολοκλήρωση του έργου. Για το λόγο αυτό, η συμμετοχή κάθε ενδιαφερομένου στο διαγωνισμό, συνεπάγεται τη ρητή, ανεπιφύλακτη και αμετάκλητη παραίτησή του από κάθε, υπέρ αυτού, δικαίωμα αναπροσαρμογής των τιμών που προσφέρθηκαν και που τυχόν απορρέει από άλλη σχετική διάταξη.

## ΜΕΡΟΣ Β: ΤΕΧΝΙΚΕΣ ΠΡΟΔΙΑΓΡΑΦΕΣ

Οι παρακάτω προδιαγραφές αφορούν τις γενικές απαιτήσεις σχεδιασμού των ζητούμενων ειδών, τις ελάχιστες απαιτήσεις ποιότητας των χρησιμοποιούμενων υλικών και τις μεθόδους ελέγχου των αντοχών και ιδιοτήτων τους.

### 1. ΕΙΔΟΣ 1<sup>ο</sup> – Παντελόνι εργασίας

#### 1.1 Περιγραφή

Τα παντελόνια θα πρέπει να είναι γενικά επιμελημένης κατασκευής, αντοχής και εμφάνισης. Θα διατίθενται σε μονόχρωμο μπλε και μονόχρωμο πορτοκαλί ή εναλλακτικά του μονόχρωμου πορτοκαλί, σε δίχρωμο πορτοκαλί με μπλε. Το πορτοκαλί χρώμα δεν απαιτείται να είναι φθορίζον.

Το ύφασμα των παντελονιών θα έχει βάρος 250 – 310 gr/m<sup>2</sup> και σύνθεση 50-65% πολυεστέρα και 35-50% βαμβάκι αντίστοιχα.

Τα παντελόνια θα φέρουν περιμετρικά σε κάθε σκέλος τους δύο οπισθοανακλαστικές λωρίδες πλάτους 50 χιλιοστών. Το ύφασμα των αντανακλαστικών θα είναι ασημί και θα πληροί τις απαιτήσεις του προτύπου EN 20471.

Η σχεδίαση του παντελονιού είναι επιθυμητό να είναι σε φαρδιά γραμμή και να διαθέτει:

- ο μία (1) εξωτερική πλαϊνή τσέπη τύπου «φυσούνας» με πατ και κλείσιμο με press-flex, δύο (2) λοξές μπροστινές τσέπες και 2 πίσω εξωτερικές τσέπες με πατ και κλείσιμο με press-flex.
- ο πέντε (5) θυλάκια στο ζωνάρι – δύο (2) εμπρός και τρία (3) πίσω – και λάστιχο στο πίσω μέρος για άνεση στη μέση
- ο μεταλλικό φερμουάρ στο κλείσιμο και μεταλλικό τρούκ στο ζωνάρι
- ο ραφή με εσωτερικές ραφές «μπράτσο» και εξωτερικές ανοιχτές ραφές. Εσωτερικά περιθώρια 1 εκατοστού με πλέξη κοπτοράπτη και γαζί ασφαλείας κοπτοράπτη.

Αποκλίσεις σε ότι αφορά τη σχεδίαση των παντελονιών γίνονται δεκτές και θα αξιολογηθούν.

#### 1.2 Πιστοποιητικά

**Πιστοποιητικό διασφάλισης ποιότητας:** Η κατασκευάστρια εταιρία θα πρέπει να διαθέτει σε ισχύ Πιστοποιητικό Διασφάλισης Ποιότητας κατά ISO 9001:2015 από έγκριτο οργανισμό πιστοποίησης (ΕΛΟΤ, TUV ή άλλο ισοδύναμο).

### 2. ΕΙΔΟΣ 2<sup>ο</sup> – Σακάκι εργασίας

#### 1.1 Περιγραφή

Τα σακάκια θα πρέπει να είναι γενικά επιμελημένης κατασκευής, αντοχής και εμφάνισης. Θα διατίθενται σε δίχρωμια πορτοκαλί με μπλε και κίτρινο με μπλε. Το πορτοκαλί και το κίτρινο χρώμα δεν απαιτείται να είναι φθορίζον.

Το ύφασμα των σακακιών θα έχει βάρος 250 – 310 gr/m<sup>2</sup> και σύνθεση 50-65% πολυεστέρα και 35-50% βαμβάκι.

Τα σακάκια θα φέρουν οπισθοανακλαστικές λωρίδες πλάτους 50 χιλιοστών χρώματος ασημί και θα είναι πιστοποιημένα σύμφωνα με το πρότυπο EN 20471 κλάση 2.

Η σχεδίαση του σακακιού είναι επιθυμητό να είναι σε φαρδιά γραμμή και να διαθέτει:

- ο έξι (6) τσέπες, (2) τσέπες στήθους εκ των οποίων η μία (1) εξωτερική με πατ και κλείσιμο press-flex διαχωρισμένη με κάθετο γαζί ώστε να δημιουργεί θήκη κινητού και μία (1) εσωτερική με κάθετο φερμουάρ πλαστικό 5mm ορατό εξωτερικά, καθώς και τέσσερις (4) εξωτερικές τσέπες στο κάτω μέρος του σακακιού.
- ο Πιέτα στη μανικοκόλληση στο πίσω μέρος του μανικιού, ώστε να υπάρχει άνεση στην κίνηση.

- Εσωτερικό λάστιχο και press-flex στο κάτω μέρος της μανσέτας, ώστε να αυξομειώνεται το κλείσιμό τους.
- Φερμουάρ 5mm στο κλείσιμο δύο (2) μεταλλικά τρουκς στο κάτω μέρος της πατλιέτας.
- κρεμαστάρι φάρδους 1cm από το ίδιο ύφασμα εσωτερικά στο πίσω μέρος του λαιμού.
- διακριτικό σήμα του Ο.Λ.Θ. αριστερά στο στήθος, υφαντό διαμέτρου 6cm.
- ραφή με εσωτερικές ραφές «μπράτσο» και εξωτερικές ανοιχτές ραφές. Εσωτερικά περιθώρια 1 εκατοστού με πλέξη κοπτοράπτη και γαζί ασφαλείας κοπτοράπτη.

Αποκλίσεις σε ότι αφορά στη σχεδίαση των σακακιών γίνονται δεκτές και θα αξιολογηθούν.

### **1.2 Πιστοποιητικά**

**Πιστοποιητικό διασφάλισης ποιότητας:** Η κατασκευάστρια εταιρία θα πρέπει να διαθέτει σε ισχύ Πιστοποιητικό Διασφάλισης Ποιότητας κατά ISO 9001:2015 από έγκριτο οργανισμό πιστοποίησης (ΕΛΟΤ,ΤΥΥ ή άλλο ισοδύναμο).

## **3. ΕΙΔΟΣ 3° Φούτερ μπλουζα**

Οι μπλούζες θα είναι κλασικό φούτερ εσωτερικά χνουδιασμένο, με μακρύ μανίκι, κέντημα στο κέντρο εμπρός με τα διακριτικά της Ο.Λ.Θ. Α.Ε., ριγέ ευθύγραμμο λάστιχα στις μανσέτες και στρογγυλή λαιμόκοψη. Το ύφασμα τους θα έχει βάρος 230-280gr/m<sup>2</sup> και σύνθεση 30-50% πολυεστέρα και 50-70% βαμβάκι αντίστοιχα. Η ραφή τους θα είναι με κοπτοράπτη στις μανσέτες, στο λάστιχο μέσης και τη λαιμόκοψη.

Θα διατίθενται σε διχρωμία πορτοκαλί-μπλε και κίτρινο-μπλε. Το πορτοκαλί και το κίτρινο χρώμα δεν απαιτείται να είναι φθορίζον.

Αποκλίσεις σε ότι αφορά στο χρωματισμό γίνονται δεκτές και θα αξιολογηθούν.

## **4. ΕΙΔΟΣ 4° – Υπόδημα ασφαλείας μπότακι**

### **4.1 Κατασκευαστικά χαρακτηριστικά**

Τα υποδήματα θα είναι ημιάρβυλα (μέχρι τον αστράγαλο), τύπου ασφαλείας, κλάσης I (κατασκευασμένα από δέρμα και άλλα υλικά), με βάση το σχέδιο του παραρτήματος, σύμφωνα με τις βασικές απαιτήσεις του προτύπου EN ISO 20345:2003 και τις απαιτήσεις που αντιστοιχούν στο σύμβολο S3 (αντιστατικότητα, απορρόφηση ενέργειας στη φτέρνα, αντίσταση κάτω μέρους στη διάτρηση και αδιαβροχία στο άνω μέρος), στο σύμβολο WR (αδιαβροχία ολόκληρου του υποδήματος), στο σύμβολο CI (μόνωση από ψύχος στη σόλα), στο σύμβολο HI (μόνωση από θερμότητα στη σόλα, αναφορικά με τις συνθήκες θερμοκρασίας περιβάλλοντος), στο σύμβολο HRO (ανθεκτική σόλα σε θερμή επιφάνεια) και το σύμβολο SRC (αντιολισθητικότητα).

### **4.2 Πιστοποιητικά**

Πιστοποιητικό διασφάλισης ποιότητας: Η κατασκευάστρια εταιρία θα πρέπει να διαθέτει σε ισχύ Πιστοποιητικό Διασφάλισης Ποιότητας κατά ISO 9001:2015 από έγκριτο οργανισμό πιστοποίησης (ΕΛΟΤ,ΤΥΥ ή άλλο ισοδύναμο).

### **4.3 Κατασκευή**

Το υπόδημα πρέπει να αποτελείται από :

1. το Άνω Μέρος (Φόντι)
2. τη Γλώσσα
3. την Εσωτερική Επένδυση (Φόδρα)
4. την Εσωτερική Σόλα
5. την Εξωτερική Σόλα (Κάττυμα)

Η ενσωμάτωση της Εσωτερικής Σόλας με το φόντι θα πρέπει να είναι τέτοια που να αποκλείεται η αφαίρεσή της χωρίς την καταστροφή του υποδήματος.

Το οπίσθιο τμήμα του φοντιού στην περιοχή της φτέρνας, πρέπει να φέρει ενίσχυση (φόρτι).

Το κολάρο πρέπει να διαθέτει «μαξιλαράκι» με ελάχιστο ύψος 5 cm και να φέρει εσωτερικά αφρώδες υλικό. Τα τμήματα του φοντιού θα πρέπει να συνδέονται με διπλή ή τριπλή σειρά ραφών, οι οποίες θα είναι αδιαβροχοποιημένες.

Η γλώσσα του υποδήματος θα είναι τύπου φυσούνας και θα πρέπει να είναι ραμμένη με την καψουλιέρα (πτερύγια) με διπλή τουλάχιστον σειρά ραφών. Το ύψος της δεν θα πρέπει να εξέρχεται από το επάνω μέρος του άρβυλου περισσότερο από 1 cm.

Για την προστασία των δακτύλων πρέπει να φέρει κάτω από το δέρμα πολυμερές συνθετικό προστατευτικό κάλυμμα. Επίσης, για την προστασία έναντι διάτρησης του κάτω μέρους θα φέρει πολυμερές συνθετικό ένθετο κάτω από την εσωτερική σόλα. Και τα δύο προστατευτικά δεν θα είναι δυνατό να αφαιρεθούν χωρίς να καταστραφεί το υπόδημα. Το ένθετο έναντι διάτρησης δεν θα πρέπει να βρίσκεται πάνω από την αναδίπλωση του προστατευτικού των δακτύλων ούτε να είναι συνδεδεμένο με αυτό.

#### **4.4 Ύψος**

Το ύψος των αρβύλων, όταν μετρείται σύμφωνα με την μέθοδο που περιγράφεται στο πρότυπο EN ISO 20344, παρ. 6.2, πρέπει να είναι:

Μέγεθος Υποδήματος	Ελάχιστο ύψος (mm)
Έως και 36	103
37 - 38	105
39 - 40	109
41 - 42	113
43 - 44	117
45 και πάνω	121

#### **4.5. Σήμανση**

Το κάθε άρβυλο θα πρέπει να φέρει τη σήμανση CE, συνοδευόμενη από τον κωδικό/μοντέλο του προϊόντος, το μέγεθός του, το έτος κατασκευής του, τον αριθμό του προτύπου EN ISO 20345 καθώς και τα σύμβολα S3, WR, CI, HI, HPO, SRC. Η σήμανση θα πρέπει να είναι ανεξίτηλη και ευανάγνωστη.

Η ημερομηνία κατασκευής του υποδήματος δεν θα ξεπερνά το ένα (1) έτος από την ημερομηνία κατακύρωσης του διαγωνισμού.

#### **4.6 Περιγραφή υλικών κατασκευής**

Τα άρβυλα θα πρέπει να είναι κατασκευασμένα από τα εξής υλικά:

##### **4.6.1 Άνω μέρος (Φόντι)**

Το φόντι θα είναι από δέρμα βόειο, προσώπου (full grain leather) ή διορθωμένου προσώπου (corrected grain leather), αποκλειόμενης της κρούτας (split leather), χρώματος σκούρου. Τα δέρματα που θα χρησιμοποιηθούν πρέπει να είναι μαλακά, εύκαμπτα και ισχυρώς αδιαβροχοποιημένα. Δέρματα που έχουν ήδη βαφεί σε διαφορετικό από τον καθοριζόμενο στην παρούσα προδιαγραφή χρωματισμό και έχουν επαναβαφεί για να αποκτήσουν το προδιαγραφόμενο χρώμα δε θα γίνονται δεκτά. Το δέρμα θα πρέπει να έχει πάχος  $2,0 \pm 0,1$  mm.

##### **4.6.2 Εσωτερική επένδυση (Φόδρα)**

Το φόντι μπορεί να φοδράρεται με δέρμα, χρώματος μπεζ ή γκρι, πάχους  $1,0 \pm 0,2$  mm. Εναλλακτικά, η φόδρα μπορεί να είναι από ύφασμα τύπου καμπρέλ ή άλλου τύπου, χρώματος σκούρου.

##### **4.6.3 Γλώσσα**

Η γλώσσα πρέπει να είναι από δέρμα βόειο, προσώπου (full grain leather) ή διορθωμένου προσώπου (corrected grain leather), χρώματος ίδιου με το χρώμα του φοντιού και θα πρέπει να έχει πάχος  $1,1$  mm  $\pm$   $0,1$  mm. Εναλλακτικά μπορεί να φέρει γλώσσα από συνθετικό υλικό με επένδυση.

#### 4.6.4. Εσωτερική σόλα (πάτος)

Το υπόδημα θα φέρει σταθερή εσωτερική σόλα πάνω από την εξωτερική ελάχιστου πάχους 2mm.

#### 4.6.5 Πρόσθετο πατάκι

Το υπόδημα θα φέρει πατάκι, αφαιρούμενο και πλήρους μήκους, διαπερατό από το νερό, με άνω επιφάνεια από υφαντό ή μη υφαντό υλικό, ντουμπλαρισμένο με αφρώδες υλικό πάχους 3-4 mm.

#### 4.6.6 Κολάρο

Το κολάρο θα είναι εξωτερικά από δέρμα νάπα, προσώπου, χρώματος ίδιου με το χρώμα του φοντιού και πάχους  $0,9 \pm 0,1$  mm. Το κολάρο ντουμπλάρεται με αφρώδες υλικό πάχους  $9 \pm 1$  mm.

#### 4.6.7 Προστατευτικό δακτύλων

Τα προστατευτικά δακτύλων θα πρέπει να είναι από συνθετικό πολυμερές υλικό, κατηγορίας αντοχής  $200J \pm 4J$ . Θα πρέπει να είναι φινιρισμένα κατά τρόπο τέτοιο ώστε να μην έχουν ελαττώματα και κοφτερές ακμές. Τα προστατευτικά θα φέρουν επικάλυψη των ακμών τους από συνθετικό υλικό που θα εκτείνεται κατά 5mm κάτω και πάνω από το προστατευτικό και κατά 10mm στην αντίθετη κατεύθυνση πέρα από αυτό και θα είναι καλά συνδεδεμένο με το προστατευτικό.

Το προστατευτικό θα πρέπει να φέρει σήμανση η οποία περιλαμβάνει:

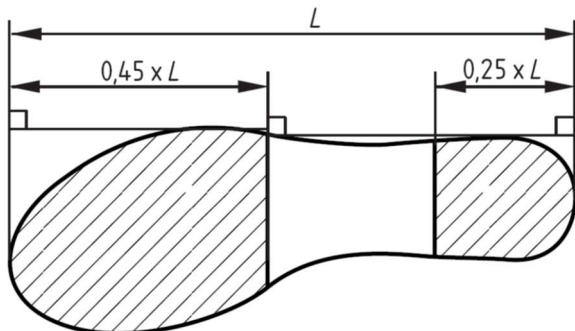
- Το μέγεθος
- Αριστερό/Δεξί
- Επωνυμία κατασκευαστή
- Τον αριθμό του προτύπου EN 12568 και το σύμβολο S (ή 200J).

#### 4.6.8 Εξωτερική σόλα

Κατασκευάζεται από συνθετικό υλικό χρώματος μαύρου (κατά προτίμηση), με οδοντώσεις και μπορεί να είναι πολλαπλών στρώσεων (multilayered).

Η εφαρμογή της σόλας στο άνω μέρος να γίνεται με χύτευση-έγχυση, χωρίς κόλα ή ραφές.

Με εξαίρεση την περιοχή κάτω από το γύρισμα του προστατευτικού δακτύλων, η διαγραμμισμένη τουλάχιστον περιοχή, όπως φαίνεται στο σχέδιο ---, θα έχει οδοντώσεις που θα πρέπει να είναι ανοιχτές προς τις εξωτερικές πλευρές του υποδήματος, ώστε να διασφαλίζεται η ελεύθερη ροή των υγρών.



#### 4.6.9 Ένθετο ανθεκτικό στην διάτρηση

Το ένθετο που προσδίδει αντίσταση στη διάτρηση θα πρέπει να είναι πολυμερές συνθετικό. Επίσης, το ένθετο δεν θα πρέπει να βρίσκεται πάνω από το γύρισμα του προστατευτικού δακτύλων ούτε να συνδέεται με αυτό.

Η μέγιστη απόσταση της ακμής του ένθετου από τη κόστα του καλαποδιού, σε όλη τη περιφέρεια του υποδήματος, εκτός από την περιοχή του τακουινιού, θα πρέπει να είναι 6,5mm. Η ίδια απόσταση, στην περιοχή του τακουινιού δεν θα πρέπει να υπερβαίνει τα 17mm. Το ένθετο δεν θα πρέπει να φέρει περισσότερες από 3 τρύπες για τη στερέωσή του στο υπόδημα, καμία από τις οποίες δεν θα πρέπει να έχει διάμετρο μεγαλύτερη από 3mm ούτε θα πρέπει να βρίσκεται στην περιοχή των κάμψεων.

#### 4.6.10 Κορδόνια

Τα κορδόνια θα πρέπει να είναι από συνθετικό υλικό, χρώματος μαύρου (κατά προτίμηση).

#### **4.6.11 Καψύλλια**

Τα κορδόνια θα στερεώνονται σε 4-6 ζεύγη από καψύλλια, τα οποία θα έχουν παραχθεί από μεταλλικό ανοξείδωτο υλικό (ανοξείδωτο χάλυβα ή άλλο ισοδύναμης αντοχής υλικό), ισχυρά περτσινωμένα. Οι απαραίτητες ραφές θα πρέπει να είναι από ισχυρά νήματα.

#### **4.7 Μεγέθη**

Τα προσφερόμενα υποδήματα θα διατίθενται σε μεγέθη από 37 έως και 47.

#### **4.8 Βάρος υποδήματος**

Το βάρος του υποδήματος δεν πρέπει να ξεπερνά τα 610 γρ. (No 42)

#### **4.9 Έντυπα**

Τα άρβυλα θα πρέπει να συνοδεύονται από ενημερωτικό φυλλάδιο προς τον χρήστη, το οποίο θα πρέπει απαραίτητως να αναφέρει τους περιορισμούς που υφίστανται κατά την χρήση των υποδημάτων, και κατ'ελάχιστον ότι:

- υπάρχει κίνδυνος απώλειας της προστασίας τους λόγω γήρανσης ή ακατάλληλου καθαρισμού.
- τα υποδήματα πρέπει να ελέγχονται οπτικά πριν από την κάθε χρήση για τον εντοπισμό βλαβών (ιδιαίτερα στην εξωτερική σόλα).

### **5. ΕΙΔΟΣ 5° – Υπόδημα ασφαλείας χαμηλό**

Τα υποδήματα θα είναι χαμηλά (κάτω από τον αστράγαλο) και εκτός από το ύψος, κατά τα λοιπά θα πρέπει να πληρούν τις τεχνικές προδιαγραφές του 4ου είδους υπόδημα ασφαλείας (μποτάκι).

### **6. ΕΙΔΟΣ 6° – Υπόδημα ασφαλείας ηλεκτρολογικό**

#### **6.1 Κατασκευαστικά χαρακτηριστικά**

Τα υποδήματα θα είναι ημιάρβυλα (μέχρι τον αστράγαλο), τύπου ασφαλείας, κλάσης I (κατασκευασμένα από δέρμα και άλλα υλικά), με βάση το σχέδιο του παραρτήματος, σύμφωνα με τις βασικές απαιτήσεις του προτύπου EN ISO 20345 και τις απαιτήσεις των αντιστοιχούν στο σύμβολο SB (βασικές απαιτήσεις), στο σύμβολο SRC (αντιολισθητικότητα) και στο σύμβολο WR (αδιαβροχία ολόκληρου του υποδήματος) ή εναλλακτικά στο σύμβολο WRU (αντίσταση στη διείσδυση και απορρόφηση νερού – άνω τμήμα). Θα προτιμηθούν πλήρως αδιάβροχα υποδήματα (WR).

#### **6.2 Πιστοποιητικά**

Πιστοποιητικό διασφάλισης ποιότητας: Η κατασκευάστρια εταιρία θα πρέπει να διαθέτει σε ισχύ Πιστοποιητικό Διασφάλισης Ποιότητας κατά ISO 9001:2015 από έγκριτο οργανισμό πιστοποίησης (ΕΛΟΤ, TUV ή άλλο ισοδύναμο).

#### **6.3 Κατασκευή**

Το υπόδημα πρέπει να αποτελείται από :

1. το Άνω Μέρος (Φόντι)
2. τη Γλώσσα
3. την Εσωτερική Επένδυση (Φόδρα)
4. την Εσωτερική Σόλα
5. την Εξωτερική Σόλα (Κάπτυμα)

Η ενσωμάτωση της Εσωτερικής Σόλας με το φόντι θα πρέπει να είναι τέτοια που να αποκλείεται η αφαίρεσή της χωρίς την καταστροφή του υποδήματος.

Το οπίσθιο τμήμα του φοντιού στην περιοχή της φτέρνας, πρέπει να φέρει ενίσχυση (φόρτι).

Το κολάρο πρέπει να διαθέτει «μαξιλαράκι» με ελάχιστο ύψος 5 cm και να φέρει εσωτερικά αφρώδες υλικό. Τα τμήματα του φοντιού θα πρέπει να συνδέονται με διπλή ή τριπλή σειρά ραφών, οι οποίες θα είναι αδιαβροχοποιημένες.

Η γλώσσα του υποδήματος πρέπει να είναι τύπου φυσούνας και θα πρέπει να είναι ραμμένη με την καψουλιέρα (πτερύγια) με διπλή τουλάχιστον σειρά ραφών. Το ύψος της δεν θα πρέπει να εξέρχει από το επάνω μέρος του άρβυλου περισσότερο από 1 cm.

Για την προστασία των δακτύλων πρέπει να φέρει κάτω από το δέρμα προστατευτικό από συνθετικό υλικό, το οποίο δεν θα είναι δυνατό να αφαιρεθεί χωρίς να καταστραφεί το υπόδημα.

#### **6.4 Ύψος**

Το ύψος των αρβύλων, όταν μετριέται σύμφωνα με την μέθοδο που περιγράφεται στο πρότυπο EN ISO 20344, παρ. 6.2, πρέπει να είναι:

Μέγεθος Υποδήματος	Ελάχιστο ύψος (mm)
Έως και 36	103
37 - 38	105
39 - 40	109
41 - 42	113
43 - 44	117
45 και πάνω	121

#### **6.5. Σήμανση**

Το κάθε άρβυλο θα πρέπει να φέρει τη σήμανση CE, συνοδευόμενη από τον κωδικό/μοντέλο του προϊόντος, το μέγεθός του, το έτος κατασκευής του, τον αριθμό του προτύπου EN ISO 20345 καθώς και τα σύμβολα SB, WR (ή WRU) και SRC. Η σήμανση θα πρέπει να είναι ανεξίτηλη και ευανάγνωστη.

Η ημερομηνία κατασκευής του υποδήματος δεν θα ξεπερνά το ένα (1) έτος από την ημερομηνία κατακύρωσης του διαγωνισμού.

#### **6.6 Περιγραφή υλικών κατασκευής**

Τα άρβυλα θα πρέπει να είναι κατασκευασμένα από τα εξής υλικά:

##### **6.6.1 Άνω μέρος (Φόντι)**

Το φόντι θα είναι από δέρμα βόειο, προσώπου (full grain leather) ή διορθωμένου προσώπου (corrected grain leather), αποκλειόμενης της κρούτας (split leather), χρώματος σκούρου. Τα δέρματα που θα χρησιμοποιηθούν πρέπει να είναι μαλακά, εύκαμπτα και ισχυρώς αδιαβροχοποιημένα. Δέρματα που έχουν ήδη βαφεί σε διαφορετικό από τον καθοριζόμενο στην παρούσα προδιαγραφή χρωματισμό και έχουν επαναβαφεί για να αποκτήσουν το προδιαγραφόμενο χρώμα δε θα γίνονται δεκτά. Το δέρμα θα πρέπει να έχει πάχος  $2,0 \pm 0,1$  mm.

##### **6.6.2 Εσωτερική επένδυση (Φόδρα)**

Το φόντι μπορεί να φοδράρεται με δέρμα, χρώματος μπεζ ή γκρι, πάχους  $1,0 \pm 0,2$  mm. Εναλλακτικά, η φόδρα μπορεί να είναι από ύφασμα τύπου καμπρέλ ή άλλου τύπου, χρώματος σκούρου.

##### **6.6.3 Γλώσσα**

Η γλώσσα πρέπει να είναι από δέρμα βόειο, προσώπου (full grain leather) ή διορθωμένου προσώπου (corrected grain leather), χρώματος ίδιου με το χρώμα του φοντιού και θα πρέπει να έχει πάχος  $1,1 \text{ mm} \pm 0,1 \text{ mm}$ . Εναλλακτικά μπορεί να φέρει γλώσσα από συνθετικό υλικό με επένδυση

##### **6.6.4. Εσωτερική σόλα (πάτος)**

Το υπόδημα θα φέρει σταθερή εσωτερική σόλα πάνω από την εξωτερική ελάχιστου πάχους 2mm.

##### **6.6.5 Πρόσθετο πατάκι**

Το υπόδημα θα φέρει πατάκι, αφαιρούμενο και πλήρους μήκους, διαπερατό από το νερό, με άνω επιφάνεια από υφαντό ή μη υφαντό υλικό, ντουμπλαρισμένο με αφρώδες υλικό πάχους 3-4 mm.

### **6.6.6 Κολάρο**

Το κολάρο θα είναι εξωτερικά από δέρμα νάπα, προσώπου, χρώματος ίδιου με το χρώμα του φοντιού και πάχους  $0,9 \pm 0,1$  mm. Το κολάρο ντουμπλάρεται με αφρώδες υλικό πάχους  $9 \pm 1$  mm.

### **6.6.7 Προστατευτικό δακτύλων**

Τα προστατευτικά δακτύλων θα πρέπει να είναι από συνθετικό υλικό, κατηγορίας αντοχής  $200J \pm 4J$ . Θα πρέπει να είναι φινιρισμένα κατά τρόπο τέτοιο ώστε να μην έχουν ελαττώματα και κοφτερές ακμές. Τα προστατευτικά θα φέρουν επικάλυψη των ακμών τους από συνθετικό υλικό που θα εκτείνεται κατά 5mm κάτω και πάνω από το προστατευτικό και κατά 10mm στην αντίθετη κατεύθυνση πέρα από αυτό και θα είναι καλά συνδεδεμένο με το προστατευτικό.

Το προστατευτικό θα πρέπει να φέρει σήμανση η οποία περιλαμβάνει:

- Το μέγεθος
- Αριστερό/Δεξί
- Τον κωδικό προϊόντος
- Την επωνυμία κατασκευαστή
- Τον αριθμό του προτύπου EN 12568 και
- Το σύμβολο S ή 200J

### **6.6.8 Εξωτερική σόλα**

Κατασκευάζεται από συνθετικό ή ελαστικό υλικό χρώματος μαύρου, με οδοντώσεις και μπορεί να είναι πολλαπλών στρώσεων (multilayered).

Με εξαίρεση την περιοχή κάτω από το γύρισμα του προστατευτικού δακτύλων, η διαγραμμισμένη τουλάχιστον περιοχή, όπως φαίνεται στο σχέδιο ---, θα έχει οδοντώσεις που θα πρέπει να είναι ανοιχτές προς τις εξωτερικές πλευρές του υποδήματος, ώστε να διασφαλίζεται η ελεύθερη ροή των υγρών.

### **6.6.9 Κορδόνια**

Τα κορδόνια θα πρέπει να είναι από συνθετικό υλικό, χρώματος μαύρου.

### **6.6.10 Καψύλλια**

Τα κορδόνια θα στερεώνονται σε 4-6 ζεύγη από καψύλλια. Οι απαραίτητες ραφές θα πρέπει να είναι από ισχυρά νήματα.

### **6.7 Διηλεκτρική αντοχή**

Το υπόδημα όταν δοκιμάζεται στα 20KV για 1min θα έχει διαρροή μικρότερη από 5mA, σύμφωνα με το πρότυπο ASTM F2412 ή άλλο ισοδύναμο.

### **6.8 Μεγέθη**

Τα υπό προμήθεια υποδήματα θα πρέπει να έχουν μεγέθη από 37 έως και 47.

### **6.9 Βάρος υποδήματος**

Το βάρος του υποδήματος δεν πρέπει να ξεπερνά τα 650 γρ. (No. 42)

### **6.10 Πιστοποιητικά και έντυπα.**

Τα άρβυλα θα πρέπει να συνοδεύονται από ενημερωτικό φυλλάδιο προς τον χρήστη, το οποίο θα πρέπει απαραίτητως να αναφέρει τους περιορισμούς που υφίστανται κατά την χρήση των υποδημάτων, και κατ' ελάχιστον ότι:

- υπάρχει κίνδυνος απώλειας της προστασίας τους λόγω γήρανσης ή ακατάλληλου καθαρισμού.
- τα υποδήματα πρέπει να ελέγχονται οπτικά πριν από την κάθε χρήση για τον εντοπισμό βλαβών (ιδιαίτερα στην εξωτερική σόλα).

•

## **7. ΕΙΔΟΣ 7<sup>ο</sup> – Γάντια για μηχανική προστασία**

Η χρήση των γαντιών για μηχανική προστασία γίνεται κατά την εκτέλεση εργασιών με μηχανικούς κινδύνους όπως π.χ. τριβή, κόψιμο, τρύπημα, σχίσιμο, κ.α.

### **7.1 Κατασκευή & Σήμανση σύμφωνα με τα EN 420 και EN 388**

#### Γενική Περιγραφή

Τα γάντια θα πρέπει να είναι τύπου 5 δακτύλων, κατά προτίμηση σκούρου χρώματος. Το μέγεθός τους θα είναι σύμφωνα με το EN 420 κατά περίπτωση 10,11 και 12 με αναλογία ποσοτήτων :

No 10: 10%

No 11: 60%

No 12: 30%

Οι παραπάνω αναλογίες ενδέχεται να τροποποιηθούν κατά την υπογραφή της σύμβασης.

#### Έσω μέρος

Το έσω μέρος της παλάμης, ολόκληρος ο αντίχειρας και ο δείκτης, τα εσωτερικά μέρη των άλλων δακτύλων και το έξω μέρος τους για μήκος 35-40mm θα είναι από δέρμα. Θα υπάρχει ενίσχυση από το ίδιο το δέρμα που θα καλύπτει την παλάμη από τη γραμμή των δακτύλων για μήκος 80-90mm (ανάλογα με το μέγεθος) και τον αντίχειρα. Η τοποθέτηση της ενίσχυσης θα γίνει με τρόπο που θα επιτρέπει το άνοιγμα και κλείσιμο των δακτύλων, χωρίς δυσχέρεια.

#### Έξω μέρος

Το έξω μέρος της παλάμης θα είναι κατασκευασμένο από ύφασμα και θα φέρει ενίσχυση από το ίδιο δέρμα. Η ενίσχυση θα έχει τη μορφή ορθογωνικής λωρίδας πλάτους 35+2mm.

#### Περικάρπιο

Το περικάρπιο θα είναι κατά προτίμηση από δέρμα κρούτας (χωρίς να αποκλείεται το ύφασμα) και θα έχει μήκος 70-80mm, ανάλογα με τα μεγέθη. Επίσης στο έσω μέρος του καρπού θα φέρει ενίσχυση, από το δέρμα της παλάμης, λωρίδας μήκους 70-80 mm και πλάτους 25+2mm.

#### Ραφές

Το δέρμα του εσωτερικού της παλάμης θα είναι μονοκόμματο χωρίς ραφές. Ραφές θα υπάρχουν στα άκρα των δακτύλων. Το δέρμα της έσω επιφάνειας των δύο μεσαίων δακτύλων θα είναι μονοκόμματο και οι ραφές στη βάση του, όπως επίσης και οι ραφές στην επαφή του αντίχειρα με την παλάμη, θα είναι προστατευμένες με τρέσα (φυτιλάκι) δέρματος πλάτους 1,5+0,1mm.

Οι ραφές θα είναι εσωτερικές, εκτός από αυτές της ενίσχυσης. Θα απέχουν από την άκρη του δέρματος τουλάχιστον 1,5mm και οι αναδιπλώσεις στα σημεία των ραφών δε θα είναι σκληρές και αιχμηρές. Το βήμα ραφής θα είναι 27-33 βελονιές ανά 10cm.

#### Εσωτερική επένδυση

Στο έσω μέρος της παλάμης θα υπάρχει υφαντή, βαμβακερή φόδρα. Θα είναι μονοκόμματα και θα καλύπτει το έσω μέρος της παλάμης και των δακτύλων. Θα συνδέεται με ραφή στην ένωση παλάμης - περικαρπίου, στα άκρα των δακτύλων και κατά μήκος της εξωτερικής πλευράς του μικρού δακτύλου.

### **7.2 Τεχνικά Χαρακτηριστικά**

#### Δέρμα κυρίως γαντιού

Το δέρμα θα είναι βόειο, προσώπου, κατά προτίμηση σκούρου χρώματος, χωρίς κοιλιές, αμυχές ή οτιδήποτε μειώνει την αντοχή του. Θα έχει τα εξής χαρακτηριστικά:

- Πάχος 1,2 - 1,4mm
- pH εκχυλίσματος ελάχιστο 3,5 μέγιστο 9,5.
- Περιεκτικότητα σε λιπαρά ελάχιστη 5%.
- Περιεκτικότητα σε χρώμιο που δεν υπερβαίνει τα 2 mg / kg
- Υδατοδιαπερατότητα 2 mg / cm<sup>2</sup>.h κατ' ελάχιστο
- Περιεκτικότητα σε χρώμιο που δεν υπερβαίνει τα 2 mg / kg
- Υδατοδιαπερατότητα 2 mg / cm<sup>2</sup>.h κατ' ελάχιστο
- Υδατοαπορροφητικότητα.

#### Ύφασμα

Θα είναι 100% βαμβακερό, τύπου ΝΤΟΚ υφαντό με πυκνότητα τουλάχιστον 280 gr/m<sup>2</sup>.

#### Εσωτερική επένδυση

Θα είναι υφαντή με πέλος, βαμβακερή 100%, με πυκνότητα τουλάχιστον 220 gr/m<sup>2</sup>.

#### Δέρμα περικαρπίου (εφόσον είναι κατασκευασμένο από δέρμα)

Θα είναι δέρμα κρούτα πάχους 1,2 -1,4mm.

#### Νήμα ραφής

Θα έχει αντοχή σε εφελκυσμό τουλάχιστον 6kp.

### 7.3. Σήμανση

Θα ακολουθούνται οι προβλέψεις της Νομοθεσίας και των Ευρωπαϊκών Προτύπων ως προς την σήμανση. Συγκεκριμένα σε κάθε γάντι θα υπάρχουν με ανεξίτηλο και ευδιάκριτο τρόπο οι εξής πληροφορίες:

- Το σήμα CE
- Το όνομα ή το σύμβολο του κατασκευαστή .
- Το εικονοσημο που συμβολίζει την προστασία έναντι μηχανικών κινδύνων και οι αριθμοί 3,1,2,2 που συμβολίζουν τα επίπεδα επίδοσης κατά τις μηχανικές δοκιμές
- Το μέγεθος
- Το έτος παραγωγής
- Κωδικό ή άλλο στοιχείο τυποποίησης του γαντιού.

### 7.4 Συσκευασία

Κάθε ζεύγος θα πρέπει να είναι συσκευασμένο σε πλαστική σακούλα στην οποία θα υπάρχει ενημερωτικό σημείωμα του κατασκευαστή στην ελληνική γλώσσα. Στο σημείωμα μεταξύ άλλων θα πρέπει να συμπεριλαμβάνονται :

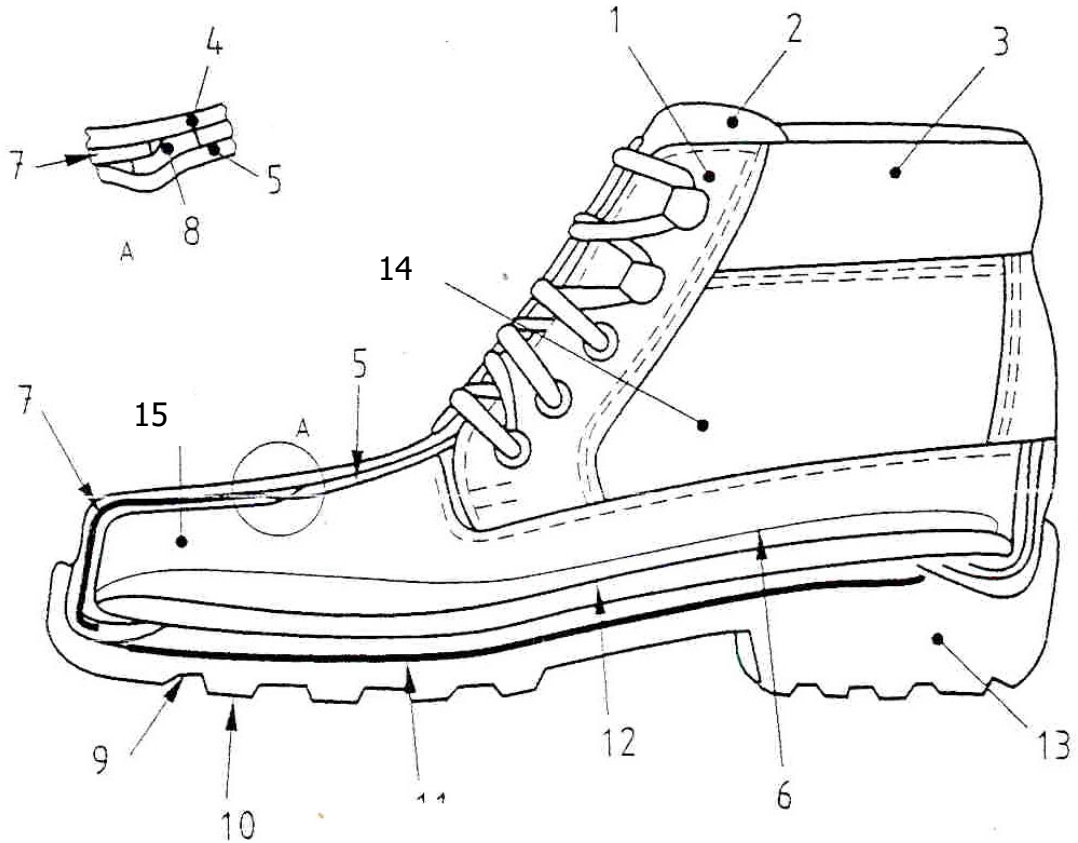
- Το όνομα του κατασκευαστή και το έτος κατασκευής.
- Πληροφορίες για την προστασία που παρέχουν τα γάντια, ερμηνεία του εικονόσημου και των κωδικών της σήμανσης.
- Οδηγίες για τη χρήση, συντήρηση και αποθήκευση και τυχόν προφυλάξεις από διάφορες ουσίες ή παράγοντες τα οποία επηρεάζουν τις μηχανικές ιδιότητες των γαντιών.

**Ο ΔΙΕΥΘΥΝΩΝ ΣΥΜΒΟΥΛΟΣ –  
ΓΕΝΙΚΟΣ ΕΚΤΕΛΕΣΤΙΚΟΣ Δ/ΝΤΗΣ ΟΛΘ ΑΕ**

**FRANCO NICOLA CUPOLO**

## ΠΑΡΑΡΤΗΜΑ

### Σχέδιο υποδήματος.



- |          |                                |   |
|----------|--------------------------------|---|
| <b>1</b> | Καψουλιέρα                     | Επικάλυψη ακμής προστατευτικού δακτύλων<br>(πχ. Λωρίδα από αφρώδες υλικό) |
| <b>2</b> | Γλώσσα                         | <b>9</b> Εξωτερική σόλα   |
| <b>3</b> | Κολάρο                         | <b>10</b> Οδοντώσεις σόλας  |
| <b>4</b> | Φόντι                          | <b>12</b> Εσωτερική σόλα  |
| <b>5</b> | Φόδρα                          | <b>13</b> Τακούνι   |
| <b>6</b> | Πάτος (προσθαφαιρούμενος ή μη) | <b>14</b> Πλαϊνό τμήμα υποδήματος   |
| <b>7</b> | Προστατευτικό δακτύλων         | <b>15</b> Μπροστινό τμήμα υποδήματος                                      |