

ΠΡΟΣΚΛΗΣΗ ΥΠΟΒΟΛΗΣ ΠΡΟΣΦΟΡΑΣ
ΓΙΑ ΤΗΝ ΠΡΟΜΗΘΕΙΑ ΕΤΟΙΜΩΝ ΣΥΣΣΩΡΕΥΤΩΝ ΜΟΛΥΒΔΟΥ ΚΛΕΙΣΤΟΥ ΤΥΠΟΥ ΜΕ ΥΓΡΑ
Α' ΓΕΝΙΚΟ ΜΕΡΟΣ

Η **ΟΛΘ ΑΕ** προσκαλεί ενδιαφερόμενες εταιρίες, να υποβάλλουν την προσφορά τους για την προμήθεια έτοιμων προς χρήση συσσωρευτών Μόλυβδου κλειστού τύπου με υγρά, για τις ανάγκες της ΟΛΘ ΑΕ 2019-2020.

1. ΑΝΤΙΚΕΙΜΕΝΟ

1.1. Φυσικό αντικείμενο

Η παρούσα πρόσκληση αφορά την προμήθεια έτοιμων συσσωρευτών μολύβδου κλειστού τύπου με υγρά. Στο *Β' ΜΕΡΟΣ-ΤΕΧΝΙΚΕΣ ΠΡΟΔΙΑΓΡΑΦΕΣ* αναφέρονται οι βασικοί τύποι και οι ενδεικτικές ποσότητες. Η ΟΛΘ ΑΕ διατηρεί το δικαίωμα να υπερβεί τις ενδεικτικές ποσότητες καθώς και να επιλέξει από τον επίσημο τιμοκατάλογο του προμηθευτή συσσωρευτές διαφορετικών τύπων, που δεν περιλαμβάνονται στην προαναφερόμενη λίστα.

1.2. Οικονομικό αντικείμενο

Η μέγιστη αξία της προμήθειας ανέρχεται σε δέκα έξι χιλιάδες ευρώ (16.000€) πλέον ΦΠΑ.

1.3. Δικαίωμα προαίρεσης

Η ΟΛΘ ΑΕ διατηρεί το δικαίωμα, με άσκηση του δικαιώματος προαίρεσης, να υπερβεί τη μέγιστη αξία ύψους 16.000€ σε ποσοστό 20%.

1.4. Διάρκεια

Η προμήθεια θα εκτελεστεί τμηματικά, ανάλογα με τις ανάγκες της ΟΛΘ ΑΕ, σε χρονικό διάστημα δέκα οκτώ (18) μηνών.

2. ΠΕΡΙΓΡΑΦΗ ΔΙΑΔΙΚΑΣΙΑΣ

2.1. Κριτήριο αξιολόγησης προσφορών

Κριτήριο για την ανάθεση της προμήθειας είναι η συνολική τιμή (χαμηλότερη τιμή) των ειδών που αναφέρονται στη συνημμένη πρότυπη οικονομική προσφορά.

2.2 Χρόνος υποβολής προσφορών

Οι προσφορές υποβάλλονται το αργότερο μέχρι την 20/11/2019, μη εξαρτώμενες από όρο, προϋπόθεση, αίρεση ή επιφύλαξη στην ηλεκτρονική διεύθυνση cathanasiou@thpa.gr, με κοινοποίηση στην ηλεκτρονική διεύθυνση ptheologou@thpa.gr. Μετά την παρέλευση της καταληκτικής ημερομηνίας και ώρας, δεν υπάρχει η δυνατότητα υποβολής προσφορών. Προσφορές που υποβλήθηκαν εκπρόθεσμα δεν λαμβάνονται υπόψη.

2.3 Διευκρινήσεις

Αιτήματα παροχής συμπληρωματικών πληροφοριών - διευκρινίσεων υποβάλλονται, το αργότερο σε επτά (7) εργάσιμες ημέρες πριν τη λήξη της προθεσμίας υποβολής προσφοράς, ηλεκτρονικά στο email cathanasiou@thpa.gr με κοινοποίηση στο email ptheologou@thpa.gr. Οι διευκρινίσεις αναρτώνται ηλεκτρονικά στην ιστοσελίδα της ΟΛΘ ΑΕ www.thpa.gr.

2.4 Ματαίωση – Τροποποίηση διαδικασίας

Η Ο.Λ.Θ. Α.Ε. διατηρεί το δικαίωμα να ακυρώσει τη διαδικασία ανάθεσης, ή να αποφασίσει την επανάληψή της σε οποιοδήποτε στάδιο. Διατηρεί επίσης το δικαίωμα, με διαφάνεια, να τροποποιήσει τους όρους αυτής.

3. ΠΕΡΙΕΧΟΜΕΝΟ ΠΡΟΣΦΟΡΩΝ

Οι προσφορές υποβάλλονται στην ελληνική γλώσσα βάσει των συνημμένων προτύπων, φέρουν υπογραφή και σφραγίδα της εταιρίας και περιλαμβάνουν τα ακόλουθα στοιχεία:

3.1 οικονομική προσφορά η οποία υποχρεωτικά θα αναφέρει:

- την καθαρή τιμή μονάδας σε Ευρώ, συμπεριλαμβανομένου του τέλους εισφοράς εναλλακτικής διαχείρισης.
- τη συνολική καθαρή τιμή,
- ποσοστό έκπτωσης για τα ζητούμενα και για τα υπόλοιπα είδη του τιμοκαταλόγου.
- το πρόσθετο ποσοστό έκπτωσης, που προσφέρει ο συμμετέχων στην περίπτωση που ενεργοποιηθεί το δικαίωμα της προαίρεσης, δηλαδή η αξία της προμήθειας υπερβεί το ποσό των 16.000€, πλέον ΦΠΑ.
- το χρόνο ισχύος της προσφοράς ο οποίος θα είναι τουλάχιστον 60 ημέρες.

3.2 Επίσημο τιμοκατάλογο του κατασκευαστή.

3.3 Τον πίνακα Συμμόρφωσης του Παρατήματος της παρούσας συμπληρωμένο και δεόντως υπογεγραμμένο, συνοδευόμενο από τη ζητούμενη Υπεύθυνη Δήλωση.

3.4 Πιστοποιητικό συστήματος διασφάλισης ποιότητας ISO 9001: 2015 σε ισχύ, του κατασκευαστή.

3.5 Τεχνικά φυλλάδια των προσφερόμενων ειδών (Prospectus, service manual, user manual, σχέδια, συνδεσμολογίες κλπ).

4. ΕΙΔΙΚΟΙ ΟΡΟΙ ΕΚΤΕΛΕΣΗΣ ΤΗΣ ΠΡΟΜΗΘΕΙΑΣ

4.1 Παράδοση

Οι συσσωρευτές θα παραδίδονται τμηματικά στην Ο.Λ.Θ. Α.Ε. με ευθύνη και δαπάνη του προμηθευτή το αργότερο εντός (1) εργάσιμης ημέρας από την παραλαβή της έγγραφης παραγγελίας.

Ο χρόνος παράδοσης μπορεί σε έκτακτες περιπτώσεις, να παρατείνεται μέχρι δύο (2) εργάσιμες ημέρες, κατόπιν συναίνεσης της ΟΛΘ Α.Ε., ύστερα από σχετικό αίτημα του προμηθευτή που υποβάλλεται υποχρεωτικά εντός δώδεκα (12) ωρών από τη λήψη της παραγγελίας.

4.2 Εγγυητική Επιστολή Καλής Εκτέλεσης

Για την υπογραφή της σύμβασης απαιτείται η προσκόμιση Εγγυητικής Επιστολής Καλής Εκτέλεσης, το ύψος της οποίας ανέρχεται σε ποσοστό 5% επί του συνολικού συμβατικού τιμήματος, εκτός ΦΠΑ, και κατατίθεται πριν ή κατά την υπογραφή της σύμβασης.

Η εγγύηση καλής εκτέλεσης καλύπτει συνολικά και χωρίς διακρίσεις την εφαρμογή όλων των όρων της σύμβασης και κάθε απαίτηση της ΟΛΘ ΑΕ έναντι του προμηθευτή.

Η εγγύηση καλής εκτέλεσης καταπίπτει σε περίπτωση παράβασης των όρων της σύμβασης, όπως αυτή ειδικότερα ορίζει.

4.3 Χρόνος εγγυημένης καλής λειτουργίας

Ο ελάχιστος αποδεκτός χρόνος εγγυημένης καλής λειτουργίας ανέρχεται σε δύο (2) έτη από τη θέση του συσσωρευτή σε λειτουργία.

Κατά το χρονικό διάστημα της εγγύησης, ο ανάδοχος ευθύνεται για την καλή λειτουργία των συσσωρευτών και οφείλει να αποκαταστήσει οποιαδήποτε βλάβη προκύψει οφειλόμενη σε δική του αστοχία ή παράλειψη.

4.4 Τρόπος Πληρωμής

Η πληρωμή του προμηθευτή θα γίνεται έναντι έκδοσης τιμολογίου, εξήντα (60) ημέρες από τον μήνα έκδοσης του τιμολογίου.

Η τιμολόγηση θα πραγματοποιείται στο τέλος κάθε μήνα και θα περιλαμβάνει όλα τα Δελτία Αποστολής του μήνα.

4.5 Αναπροσαρμογή τιμών

Αναπροσαρμογή τιμών προβλέπεται στις περιπτώσεις που αυτή είναι συνέπεια της αύξησης του κόστους των πρώτων υλών.

Σε περίπτωση αναπροσαρμογής τιμών, ο Ανάδοχος είναι υποχρεωμένος να αποστείλει το νέο τιμοκατάλογο και στην περίπτωση που παραλείψει την αποστολή αυτού, θα ισχύουν οι τιμές του προηγούμενου, πριν την αναπροσαρμογή καταλόγου.

Σημειώνεται ότι το ποσοστό έκπτωσης που θα δοθεί στην προσφορά του Αναδόχου, σε περίπτωση αλλαγής τιμοκαταλόγου, δε μπορεί να είναι χαμηλότερο από το προσφερθέν ποσοστό έκπτωσης.

4.6 Προαίρεση

Στην περίπτωση ενεργοποίησης του δικαιώματος προαίρεσης ο προμηθευτής θα παρέχει στην ΟΛΘ ΑΕ επιπλέον έκπτωση σε ποσοστό που θα προσδιορίζεται στην προσφορά του. Η πρόσθετη έκπτωση αφορά μόνο τις παραγγελίες που θα εκτελεστούν μετά την ενεργοποίηση της προαίρεσης, και εφαρμόζεται σε όλα τα είδη.

5 ΕΠΙΛΥΣΗ ΔΙΑΦΟΡΩΝ – ΕΦΑΡΜΟΣΤΕΟ ΔΙΚΑΙΟ

Η παρούσα προμήθεια διέπεται από την Ελληνική και Κοινοτική Νομοθεσία και κάθε διαφορά που θα προκύψει μεταξύ Ο.Λ.Θ. Α.Ε. και του Προμηθευτή, η οποία θα αφορά στην εκτέλεση, την εφαρμογή ή γενικά τις σχέσεις που δημιουργούνται από αυτή, μέχρι και τη λήξη του χρόνου εγγύησης του όλου αντικειμένου της Σύμβασης, θα λυθεί από τα εδρεύοντα στη Θεσσαλονίκη αρμόδια δικαστήρια.

Β' ΜΕΡΟΣ ΤΕΧΝΙΚΕΣ ΠΡΟΔΙΑΓΡΑΦΕΣ

1. ΣΚΟΠΟΣ

1.1 Η παρούσα τεχνική προδιαγραφή καθορίζει τις απαιτήσεις προμήθειας έτοιμων συσσωρευτών Μόλυβδου, κλειστού τύπου για τις ανάγκες του Οργανισμού Λιμένος Θεσσαλονίκης.

2. ΝΟΜΟΘΕΣΙΑ – ΠΡΟΤΥΠΑ

Όλοι οι προσφερόμενοι συσσωρευτές θα διέπονται από την κάτωθι Νομοθεσία και πρότυπα:

2.1 Υπ' αριθ. 41624/2057/Ε103/11/10/2010 Απόφαση Υπουργών Οικονομίας, Ανταγωνιστικότητας και Ναυτιλίας – Περιβάλλοντος, Ενέργειας και Κλιματικής Αλλαγής «Περί εναλλακτικής διαχείρισης αποβλήτων ηλεκτρικών σπηλών και συσσωρευτών...».

2.2 Οδηγία 2006/66/ΕΚ του Ευρωπαϊκού Κοινοβουλίου και του Συμβουλίου της 6^{ης} Σεπτεμβρίου 2006 «σχετικά με τις ηλεκτρικές στήλες και τους συσσωρευτές, τα απόβλητα ηλεκτρικών σπηλών και συσσωρευτών και με την κατάργηση της οδηγίας 91/157/ΕΟΚ».

2.3 Οδηγία 2008/12/ΕΚ του Ευρωπαϊκού Κοινοβουλίου και του Συμβουλίου της 11^{ης} Μαρτίου 2008.

2.4 Οδηγία 2008/103/ΕΚ του Ευρωπαϊκού Κοινοβουλίου και του Συμβουλίου της 19^{ης} Νοεμβρίου 2008.

2.5 Κανονισμός αριθ. 1907/2006 του Ευρωπαϊκού Κοινοβουλίου (ΕΚ) και του Συμβουλίου της 18ης Δεκεμβρίου 2006, για την καταχώρηση, την αξιολόγηση, την αδειοδότηση και τους περιορισμούς των χημικών προϊόντων (REACH) καθώς και για την ίδρυση του Ευρωπαϊκού Οργανισμού Χημικών Προϊόντων καθώς και για την τροποποίηση της οδηγίας 1999/45/ΕΚ και για την κατάργηση του κανονισμού (ΕΟΚ) αριθ. 793/93 του Συμβουλίου και του κανονισμού (ΕΚ) αριθ. 1488/94 της Επιτροπής καθώς και της οδηγίας 76/769/ΕΟΚ του Συμβουλίου και των οδηγιών της Επιτροπής 91/155/ΕΟΚ, 93/67/ΕΟΚ, 93/105/ΕΚ και 2000/21/ΕΚ.

Πρότυπο EN 60095-1, EN 60095-2/4, EN 50342-01/2011

3. ΤΑΞΙΝΟΜΗΣΗ-ΠΡΟΣΔΙΟΡΙΣΜΟΣ-ΔΙΑΣΦΑΛΙΣΗ ΠΟΙΟΤΗΤΑΣ

3.1 Οι συσσωρευτές θα είναι εκκίνησης με υγρά κλειστού τύπου όπως αναλυτικά παρουσιάζονται στο Παράρτημα Α.

3.2 Ο κατασκευαστής του συσσωρευτή θα πρέπει να είναι πιστοποιημένος σύμφωνα με το σύστημα διασφάλισης ποιότητας ISO 9001:2015 σε ισχύ.

3.3 Για κάθε συσσωρευτή θα πρέπει να αναφέρεται η μέτρηση της εγγυημένης χωρητικότητας (Reserve Capacity). Δηλαδή η χωρητικότητα που πρέπει να έχει ο συσσωρευτής σε κατάσταση πλήρους φόρτισης, ώστε ο χρόνος εκφόρτισης (με 25 Amp, στους 26,7C) μέχρι τα 10,5V να είναι ο προβλεπόμενος από το EN 50342 -01/2011 πρότυπο.

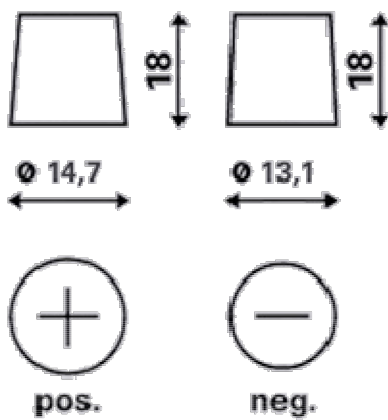
3.4 Οι συσσωρευτές προσδιορίζονται με βάση: Την Ονομαστική τάση (V), την Ονομαστική χωρητικότητα 20 ωρών (C₂₀ ±1Ah EN), το ελάχιστο και άνω φορτίο εκκίνησης εν ψυχρώ (CCA) κατά (EN), τις διαστάσεις με μέγιστες και ελάχιστες αποκλίσεις σε μήκος από (+0/-4mm), πλάτος (+0/- 2mm), ύψος (+0/-3mm), τη θέση θετικού πόλου (αριστερά ή δεξιά), Ευρωπαϊκού ή Ασιατικού τύπου με λεπτούς ή χονδρούς πόλους, όπως φαίνεται στο παράρτημα Α.

ΠΡΟΣΔΙΟΡΙΣΜΟΣ ΤΕΧΝΙΚΩΝ ΧΑΡΑΚΤΗΡΙΣΤΙΚΩΝ ΚΛΕΙΣΤΟΥ ΤΥΠΟΥ ΣΥΣΣΩΡΕΥΤΩΝ ΑΥΤΟΚΙΝΗΤΩΝ-ΦΟΡΤΗΓΩΝ -ΛΕΩΦΟΡΕΙΩΝ.

α) Συσσωρευτές Ασιατικού τύπου με ακροδέκτες χοντρού ή λεπτού τύπου που να εξέρχουν από το σώμα του συσσωρευτή (Εικ 1) και Ευρωπαϊκού τύπου με τους ακροδέκτες να είναι στο ίδιο ύψος με το σώμα του συσσωρευτή (Εικ.2)

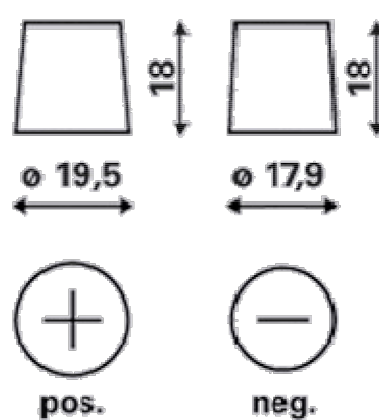


Εικ. 1



Λεπτός πόλος

Εικ.2



χονδρός πόλος

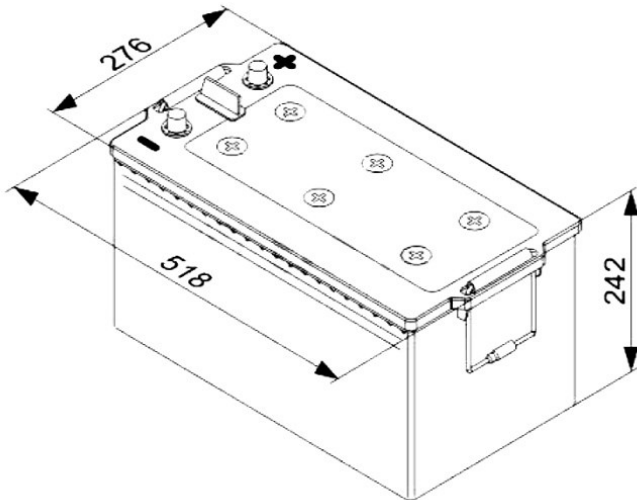
β) Συσσωρευτές κλειστού τύπου

Κλειστού τύπου



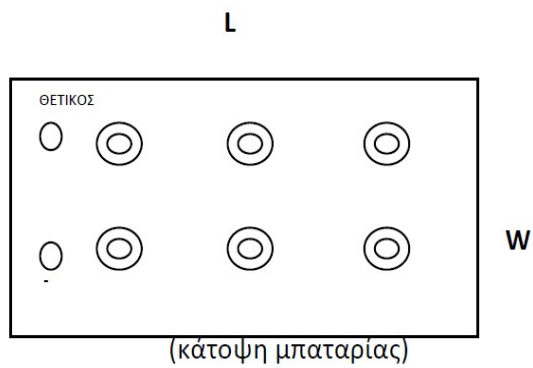
Εικ. 3

γ) Ανάγνωση ενδεικτικών διαστάσεων συσσωρευτών.(π.χ. μήκος : 518 πλάτος : 276 και ύψος : 242) Εικ. 4



Εικ. 4

Δ) Πόλοι



Εικ.5

ε) Αναγραφή τεχνικών προδιαγραφών στο σώμα του συσσωρευτή (π.χ 12v, 60Ah, 680CCA, start stop).

Εικ.6



ΠΑΡΑΡΤΗΜΑ

- Πίνακας ζητούμενων ειδών
- Φύλλο συμμόρφωσης
- Πρότυπη οικονομική προσφορά

Ο ΓΕΝΙΚΟΣ ΕΚΤΕΛΕΣΤΙΚΟΣ ΔΙΕΥΘΥΝΤΗΣ ΤΗΣ ΟΛΘ ΑΕ

FRANCO NICOLA CUPOLO

ΠΑΡΑΡΤΗΜΑ

1. Πίνακας ζητούμενων ειδών

Α/Α	ΣΤΟΙΧΕΙΑ ΣΥΣΣΩΡΕΥΤΗ					ΖΗΤΟΥΜΕΝΗ ΠΟΣΟΤΗΤΑ (ΤΕΜ)	ΣΤΟΙΧΕΙΑ ΟΧΗΜΑΤΟΣ/ΜΗΧΑΝΗΜΑΤΟΣ		
	ΤΑΣΗ (v)	ΟΝΟΜΑΣΤΙΚΗ ΧΩΡΗΤΙΚΟΤΗΤΑ C20 ± 1Ah(EN)	ΕΛΑΧΙΣΤΟ ΦΟΡΤΙΟ ΕΚΚΙΝΗΣΗΣ ≥CCA-EN	ΔΙΑΣΤΑΣΕΙΣ ΜxΠxΥ (mm)	ΔΙΑΤΑΞΗ ΠΟΛΩΝ <input type="checkbox"/>		ΤΥΠΟΣ / ΚΥΒΙΣΜΟΣ	ΚΑΤΑΣΚΕΥΑΣΤΗΣ ΜΟΝΤΕΛΟ	ΕΤΟΣ ΚΑΤΑΣΚΕΥΗΣ
1	12	52-55	450-500		ΘΕΤΙΚΟΣ ΑΡΙΣΤΕΡΑ	4	CATERPILLAR 262B	ELTRAK	2005
2	12	60	≥500			4	ΦΟΡΤΗΓΟ ΑΝΟΙΚΤΟ 1900cc		2007
3	12	75-80	≥640		ΘΕΤΙΚΟΣ ΑΡΙΣΤΕΡΑ	2	ΕΡΠΥΣΤΙΟΦΟΡΟ EX135 ΠΕΡΟΝΟΦΟΡΟ	FIAT-HITACHI KALMAR	2000
4	12	90-95	≥700		ΘΕΤΙΚΟΣ ΑΡΙΣΤΕΡΑ	4	ΠΕΡΟΝΟΦΟΡΟ D30S-3, ΠΕΡΟΝΟΦΟΡΟ D030G	DAEWOOD DOOSAN	2002 2010
5	12	100-105	≥760	33,5x17x24	ΘΕΤΙΚΟΣ ΑΡΙΣΤΕΡΑ	6	ΦΟΡΤΩΤΗΣ 980G ΦΟΡΤΩΤΗΣ DL200 ΕΚΣΑΦΕΑΣ 319D	CATERPILLAR DOOSAN CATERPILLAR	1998 2011 2011
6	12	110	≥800		ΘΕΤΙΚΟΣ ΑΡΙΣΤΕΡΑ	4	ΦΟΡΤΟΕΚΣΑΦΕΑΣ, ΚΑΤΑΒΡΕΧΤΗΡΑΣ, ΜΕΤΑΤΟΠΙΣΤΙΚΟ ΤΡΑΙΝΩΝ	JCB 3CXCSMAEC IVECO ML180E25 ZEPHRILOK 10170	2010 2011 2014
7	12	140-145	≥900			20	ΟΧΗΜΑ ΣΤΟΙΒΑΣΙΑΣ CONTAINER, ΟΧΗΜΑ ΠΛΥΣΕΩΝ ΔΡΟΜΩΝ, ΣΑΡΩΘΡΟ 6000T, ΕΚΣΚΑΦΕΑΣ R906 S	KONECRANES SCHMIDT DULEVO LIEBHERR	2008 2017
8	12	180	≥1100		ΘΕΤΙΚΟΣ ΑΡΙΣΤΕΡΑ	20	ΦΟΡΤΩΤΗΣ 980H STRADDLE CARRIER 4011135-80-T ΚΑΤΑΒΡΕΧΤΗΡΑΣ	CATERPILLAR SISU DAF	2008 1998 2015
9	12	220	≥1150			8	ΦΟΡΤΩΤΗΣ HL 780-9	HYUNDAI	2012

ΦΥΛΛΟ ΣΥΜΜΟΡΦΩΣΗΣ

A/A	ΤΕΧΝΙΚΕΣ ΑΠΑΙΤΗΣΕΙΣ ΥΛΙΚΩΝ	ΑΠΑΙΤΗΣΗ	ΑΝΑΛΥΤΙΚΗ ΑΠΑΝΤΗΣΗ ΠΡΟΣΦΕΡΟΝΤΑ
1.			
1.1	Γενικά: Τεχνικές Προδιαγραφές		
1.1.1	Όλοι οι συσσωρευτές Οξέος – Μολύβδου υγρού Ηλεκτρολύτη (wet/flooded), (κλειστού τύπου) θα είναι καινούργιοι, έτοιμοι προς χρήση δηλαδή πληρωμένοι με υγρά και φορτισμένοι. Το καπάκι θα είναι θερμοσυγκολλημένο και δεν θα απαιτείται προσθήκη νερού ή οξέος. Το υλικό κατασκευής του δοχείου θα είναι Πολυπροπυλένιο ή όμοιο του πλαστικού ισοδύναμης αντοχής σε κρούσεις.		
1.1.2	Ο προαναφερόμενος ηλεκτρολύτης θα είναι διάλυμα θεικού οξέος, διαυγές και άχρωμο, σε πυκνότητα 1,28 KG/L και σε θερμοκρασία 25 C και δεν πρέπει να περιέχει προσμίξεις που να ξεπερνούν τα όρια που ορίζονται στο πρότυπο ΔΙΝ 43530(Η ΙΣΟΔΥΝΑΜΟ).		
1.1.3	Οι συσσωρευτές θα είναι καινούργιοι και συγκεκριμένα η ημερομηνία παράδοσης στην Ο.Λ.Θ Α.Ε δεν θα υπερβαίνει τους 3 μήνες από την ημερομηνία κατασκευής τους και θα καλύπτουν τα πρότυπα όπως αναλυτικά έχουν αναφερθεί στην Παρ.3. Ο υποψήφιος Ανάδοχος θα πρέπει για όλα τα παραπάνω να δεσμευτεί στην Τεχνική του Προσφορά προσκομίζοντας Υπεύθυνη Δήλωση.		
1.1.4	Στην τεχνική προσφορά – Παράρτημα Α – θα δηλωθούν τα προσφερόμενα μοντέλα των συσσωρευτών καθώς και το εργοστάσιο κατασκευής αυτών (επωνυμία – διεύθυνση), την ονομαστική τάση λειτουργίας, Ονομαστική 20 ωρών χωρητικότητα (C20): Να είναι +1(Ah) από τα ζητούμενα, Ελάχιστο και άνω φορτίο εκκίνησης εν ψυχρώ ICC, διαστάσεις συσσωρευτών, θέσεις ακροδεκτών, Τεχνικά Φυλλάδια (prospectus) του κατασκευαστή.		
1.1.5	Η διάθεση στην αγορά συσσωρευτών πραγματοποιείται με την προϋπόθεση ότι τηρούνται οι απαιτήσεις σήμανσης σύμφωνα με την αριθ. 41624/2057/Ε103 Απόφαση Υπουργών Οικονομίας Ανταγωνιστικότητας και Ναυτιλίας Περιβάλλοντος, Ενέργειας και Κλιματικής Αλλαγής.		
1.1.6	Κάθε συσσωρευτής θα συνοδεύεται από Δελτίο Δεδομένων Ασφαλείας, όπου συμπεριλαμβάνεται και η μέγιστη διάρκεια αποθήκευσης.		

1.2	Παράδοση-Παραλαβή		
1.2.1	<p>Η παράδοση των συσσωρευτών θα γίνεται τμηματικά στην Ο.Λ.Θ Α.Ε με ευθύνη και δαπάνη του Αναδόχου το αργότερα εντός μίας (1) εργάσιμης ημέρας από την παραλαβή της έγγραφης παραγγελίας.</p> <p>Σε έκτακτες περιπτώσεις, ο χρόνος παράδοσης μπορεί να παραταθεί μέχρι δύο (2) εργάσιμες ημέρες, κατόπιν συναίνεσης της Ο.Λ.Θ Α.Ε και ύστερα από σχετικό αίτημα του προμηθευτή που υποβάλλεται υποχρεωτικά εντός δώδεκα (12) ωρών από την λήψη της παραγγελίας.</p>		
1.2.2	Κάθε συσσωρευτής θα παραδίδεται είτε σε συσκευασία είτε χωρίς συσκευασία. Σε κάθε περίπτωση θα αναγράφονται ευανάγνωστα όλα τα απαραίτητα χαρακτηριστικά όπως είναι η επωνυμία του κατασκευαστή, η ονομασία του υλικού, ονομαστική τάση, ονομαστική χωρητικότητα, μήνας και το έτος κατασκευής των συσσωρευτών, ημερομηνία πλήρωσης και φόρτισης των συσσωρευτών.		
1.3	ΕΓΓΥΗΣΕΙΣ		
1.3.1	<p>Για τους υπό προμήθεια συσσωρευτές ο προμηθευτής θα παρέχει εγγύηση καλής λειτουργίας των προσφερόμενων ειδών για όση διάρκεια αναφέρει ο κατασκευαστής και όχι λιγότερη από δύο (02) έτη.</p> <p>Ως χρόνος έναρξης της εγγύησης των συσσωρευτών ορίζεται η επόμενη της ημερομηνίας λειτουργίας του Συσσωρευτή εντός Οχήματος ή Μηχανήματος. Κατά τη διάρκεια της Εγγύησης, σε περίπτωση αστοχίας ή κατασκευαστικής βλάβης του συσσωρευτή, ο προμηθευτής υποχρεούται να αντικαταστήσει το προϊόν εντός προθεσμίας 2 ημερών από τη σχετική διάγνωση.</p>		

ΠΛΑΡΑΤΗΡΗΣΕΙΣ:

- Ο παραπάνω πίνακας θα αποτελεί **το κύριο μέρος** της Τεχνικής Προσφοράς όπου θα γίνεται συσχέτιση της προσφοράς προς **όλες** τις απαιτήσεις της Τεχνικής Προδιαγραφής.
- Οι συμμετέχοντες θα συμπληρώσουν και θα υπογράψουν το συνημμένο Φύλλο Συμμόρφωσης, ο οποίος αποτελεί αναπόσπαστο τμήμα της τεχνικής του προσφοράς.

ΟΙΚΟΝΟΜΙΚΗ ΠΡΟΣΦΟΡΑ

Της επιχείρησης που εδρεύει στην (πόλη)..... οδός
..... Ταχ. Κώδικας, με ΑΦΜ Δ.Ο.Υ
Τηλέφωνο.....Fax.....email:.....

Λαμβάνοντας υπόψη τους όρους της αριθ. πρωτ./2019 Πρόσκλησης Υποβολής Προσφοράς (RFP) της ΟΛΘ ΑΕ, τους οποίους και αποδεχόμαστε πλήρως και ανεπιφύλακτα, υποβάλλουμε την παρούσα Οικονομική Προσφορά για την προμήθεια έτοιμων προς χρήση συσσωρευτών Μόλυβδου κλειστού τύπου με υγρά έναντι(το συνολικό ποσό αριθμητικά και ολογράφως) πλέον ΦΠΑ, σύμφωνα με τον πίνακα τιμών που ακολουθεί.

Δεσμευόμαστε ότι αν γίνει δεκτή η προσφορά μας θα προμηθεύσουμε τα είδη που περιγράφονται αναλυτικά στην προαναφερόμενη πρόσκληση σύμφωνα με τα οριζόμενα στο Φύλλο Συμμόρφωσης της Προμήθειας της παρούσας.

Επιβεβαιώνουμε ότι η παρούσα προσφορά θα ισχύει για διάστημα από την καταληκτική ημερομηνία υποβολής προσφορών.

Α/Α	ΣΤΟΙΧΕΙΑ ΣΥΣΣΩΡΕΥΤΗ					ΖΗΤΟΥΜΕΝΗ ΠΟΣΟΤΗΤΑ (ΤΕΜ)	Τιμή τιμοκαταλόγου	Ποσοστό Έκπτωσης	Τελική τιμή μονάδας	Συνολική Τιμή
	ΤΑΣΗ (v)	ΟΝΟΜΑΣΤΙΚΗ ΧΩΡΗΤΙΚΟΤΗΤΑ C20 ± 1Ah(EN)	ΕΛΑΧΙΣΤΟ ΦΟΡΤΙΟ ΕΚΚΙΝΗΣΗΣ ≥CCA-EN	ΔΙΑΣΤΑΣΕΙΣ ΜxΠxΥ (mm)	ΔΙΑΤΑΞΗ ΠΟΛΩΝ  					
1	12	52-55				4				
2	12	60				4				
3	12	75-80				2				
4	12	90-95				4				
5	12	100-105				6				
6	12	110				4				
7	12	140-145				20				
8	12	180				20				
9	12	220				8				

Β) Εκπτώσιολόγιο

Για τα λοιπά είδη του τιμοκαταλόγου παρέχονται οι ακόλουθες εκπτώσεις:

1.
2.
3.
4.

Γ) Πρόσθετο ποσοστό έκπτωσης

Για παραγγελίες που θα πραγματοποιηθούν μετά την ενεργοποίηση του δικαιώματος προαίρεσης παρέχεται επιπλέον έκπτωση ως ακολούθως:

1.
2.
3.

..... / / 2019

Ο ΠΡΟΣΦΕΡΩΝ

(Υπογραφή και σφραγίδα)