



ΟΡΓΑΝΙΣΜΟΣ ΛΙΜΕΝΟΣ ΘΕΣΣΑΛΟΝΙΚΗΣ
ΑΝΩΝΥΜΗ ΕΤΑΙΡΙΑ
(Ο.Λ.Θ. Α.Ε.)
Αρ. Μ.Α.Ε.: 42807/06/Β/99/30
Αρ, ΓΕΜΗ 58231.004000
ΕΔΡΑ ΘΕΣΣΑΛΟΝΙΚΗ

ΔΙΕΥΘΥΝΣΗ: ΟΙΚΟΝΟΜΙΚΟΥ
ΤΜΗΜΑ: ΠΡΟΜΗΘΕΙΩΝ

ΟΡΟΙ ΠΡΟΧΕΙΡΟΥ ΔΙΑΓΩΝΙΣΜΟΥ

Για την προμήθεια εξοπλισμού ανύψωσης για τους γερανούς της ΟΛΘ ΑΕ

Ο ΟΡΓΑΝΙΣΜΟΣ ΛΙΜΕΝΟΣ ΘΕΣΣΑΛΟΝΙΚΗΣ Α.Ε (ΟΛΘ ΑΕ) διενεργεί **ΠΡΟΧΕΙΡΟ ΔΙΑΓΩΝΙΣΜΟ**, με κριτήριο κατακύρωσης τη χαμηλότερη **ανά είδος** τιμή, για τη προμήθεια του παρακάτω εξοπλισμού ανύψωσης για τους γερανούς της.

- 200m Αλυσίδα Φ26, t>90, SWL> 17tn, ενδεικτικής προϋπολογισθείσας δαπάνης 25.850€
- 25τμχ Συνδέσμων Θ 3/4 (G) Φ20mm, SWL>15tn, ενδεικτικής προϋπολογισθείσας δαπάνης 2.500€
- 25τμχ Συνδέσμων Θ 7/8 (G) Φ22mm, SWL>19tn, ενδεικτικής προϋπολογισθείσας δαπάνης 3.750€
- 4τμχ Συνδέσμων Θ 1 1/4 (G) Φ32mm, SWL>32tn, ενδεικτικής προϋπολογισθείσας δαπάνης 3.000€
- 5τμχ Υποδοχέων Συρματόσχοινων (αχλάδια) για Φ36, ενδεικτικής προϋπολογισθείσας δαπάνης 1.000€
- 20τμχ Συνδέσμων Bordeaux Connection για Φ32, ενδεικτικής προϋπολογισθείσας δαπάνης 8.500€
- 20τμχ Ναυτικά κλειδιά τύπου Ωμέγα με Περικόχλιο και Ασφάλεια, ενδεικτικής προϋπολογισθείσας δαπάνης 1.200€
- 20τμχ άγκιστρα με ασφάλεια 6,7 τόνων (EKN-13-10), ενδεικτικής προϋπολογισθείσας δαπάνης 1.200€
- 642m συρματόσχοινου, αριστερόστροφου, Φ.32 mm, 6x36 W-S, συσκευασμένου σε (6) έξι στροφεία μήκους 107 m ακριβώς, ενδεικτικής προϋπολογισθείσας δαπάνης 5.500€.
- 960m συρματόσχοινου αριστερόστροφου Φ.32 mm, τύπου Casar Stratorplast, συσκευασμένου σε (8) στροφεία μήκους 120m ακριβώς, ενδεικτικής προϋπολογισθείσας δαπάνης 30.000€.
- 500m συρματόσχοινου αριστερόστροφου, Φ.22 mm 6x19 W-S, ενδεικτικής προϋπολογισθείσας δαπάνης 4250€
- 500m συρματόσχοινου αριστερόστροφου, Φ28 mm 6x36 W-S, ενδεικτικής προϋπολογισθείσας δαπάνης 4.250€
- 500m συρματόσχοινου δεξιόστροφου, Φ32 mm 6x36 W-S, ενδεικτικής προϋπολογισθείσας δαπάνης 5.000€

Η συνολική ενδεικτική προϋπολογιζόμενη δαπάνη ανέρχεται στο ποσό των **96.000€**, πλέον Φ.Π.Α.

Α' ΜΕΡΟΣ: ΓΕΝΙΚΟΙ ΟΡΟΙ

1. ΔΙΚΑΙΩΜΑ ΣΥΜΜΕΤΟΧΗΣ ΣΤΟ ΔΙΑΓΩΝΙΣΜΟ:

- Δικαίωμα συμμετοχής στον διαγωνισμό έχουν Φυσικά ή Νομικά Πρόσωπα, ή Συμπράξεις Επιχειρήσεων/Προσώπων, ή Κατασκευαστές/Εμπορικοί οίκοι εγκατεστημένοι στα κράτη μέλη της ευρωπαϊκής Ένωσης (Ε.Ε), ή στα κράτη μέλη της Συμφωνίας για τον Ευρωπαϊκό Οικονομικό Χώρο (Ε.Ο.Χ.), ή στα κράτη μέλη που έχουν υπογράψει τη Συμφωνία περί Δημοσίων Συμβάσεων του Παγκόσμιου Οργανισμού Εμπορίου (Π.Ο.Ε.), ή σε τρίτες χώρες που έχουν συνάψει συμφωνίες σύνδεσης με την Ε.Ε., το κείμενο της οποίας επιτρέπει ρητά τη συμμετοχή της εν λόγω χώρας στους κοινοτικούς διαγωνισμούς.
- Στην περίπτωση των Εμπορικών Οίκων, αυτοί θα πρέπει να δηλώσουν το εργοστάσιο κατασκευής με το οποίο θα συνεργαστούν για την προμήθεια των υπό προμήθεια ειδών, το οποίο θα πρέπει να καλύπτει τις απαιτήσεις για τον τόπο εγκατάστασης, όπως αναφέρεται παραπάνω.

2. ΥΠΟΒΟΛΗ ΠΡΟΣΦΟΡΩΝ:

Οι συμμετέχοντες πρέπει να υποβάλουν στην ΟΛΘ ΑΕ την προσφορά τους, τις εργάσιμες ημέρες, μέχρι την **15.00' ώρα της 02^{ης} ΜΑΡΤΙΟΥ 2016** (με αριθμό πρωτοκόλλου παραλαβής), ως ακολούθως:

- **Προσωπικώς ή με εκπρόσωπο τους :**
Στο ΤΜΗΜΑ ΓΡΑΜΜΑΤΕΙΑΣ (τηλ. 2310593121) της Ο.Λ.Θ. Α.Ε.,
- **Ταχυδρομικώς με συστημένη επιστολή** στην παρακάτω διεύθυνση :
ΟΡΓΑΝΙΣΜΟΣ ΛΙΜΕΝΟΣ ΘΕΣΣΑΛΟΝΙΚΗΣ Α.Ε.
ΔΙΕΥΘΥΝΣΗ ΔΙΟΙΚΗΤΙΚΟΥ - ΤΜΗΜΑ ΓΡΑΜΜΑΤΕΙΑΣ
ΤΚ 541 10 Θεσσαλονίκη.

Οι προσφορές θα υποβληθούν σε κλειστό σφραγισμένο φάκελο, με την σφραγίδα του διαγωνιζόμενου. Πάνω στον φάκελο θα πρέπει να αναγράφονται ευκρινώς τα ακόλουθα στοιχεία:

- * Η λέξη ΠΡΟΣΦΟΡΑ
- * Ο τίτλος της διαγωνιστικής διαδικασίας
- * Η ημερομηνία διενέργειας της διαγωνιστικής διαδικασίας
- * Τα στοιχεία του διαγωνιζόμενου (Πλήρης επωνυμία υποψηφίου, διεύθυνση, αριθμός τηλεφώνου, fax)
- * Ο Αποδέκτης: Οργανισμός Λιμένος Θεσσαλονίκης Α.Ε. –Δ/νση Οικονομικού, Τμήμα Προμηθειών.

Προσφορές που θα υποβάλλονται στην Υπηρεσία εκπρόθεσμα επιστρέφονται χωρίς να αποσφραγισθούν από την Επιτροπή του διαγωνισμού.

Καθυστερήσεις που θα οφείλονται σε οποιαδήποτε αιτία (Ταχυδρομεία, διανομείς, μέσα συγκοινωνίας κ.λ.π.) και που θα είχαν ως αποτέλεσμα τη μη εμπρόθεσμη κατάθεση του φακέλου προσφοράς στην Ο.Λ.Θ. Α.Ε., χαρακτηρίζονται απαράδεκτες και βαρύνουν οπωσδήποτε τους ενδιαφερόμενους, των οποίων οι προσφορές **ΔΕΝ ΓΙΝΟΝΤΑΙ ΔΕΚΤΕΣ** από την Επιτροπή του Διαγωνισμού.

3. ΧΡΟΝΟΣ ΔΙΕΞΑΓΩΓΗΣ ΤΟΥ ΔΙΑΓΩΝΙΣΜΟΥ

Το άνοιγμα των προσφορών θα διεξαχθεί **την 10.00 ώρα της 03^{ης} ΜΑΡΤΙΟΥ 2016** από την επιτροπή υπαλλήλων της ΟΛΘ ΑΕ στο Κτίριο Τεχνικών Υπηρεσιών της Ο.Λ.Θ. Α.Ε., Πύλη 11, Αίθουσα Συνεδριάσεων, 3^{ος} όροφος.

4. ΣΤΟΙΧΕΙΑ ΦΑΚΕΛΟΥ

Στον φάκελο της προσφοράς πρέπει να περιληφθούν:

- **Εγγύηση Συμμετοχής στο Διαγωνισμό.**

Η εγγύηση αυτή εκδίδεται υπέρ του συμμετέχοντος για ποσό που αντιστοιχεί σε ποσοστό 2% (δύο τοις εκατό) επί της συνολικής προϋπολογισθείσας δαπάνης χωρίς ΦΠΑ. Οι συμμετέχοντες που υποβάλλουν προσφορά για τμήμα της προμήθειας θα καταθέσουν εγγύηση συμμετοχής ποσού ανάλογου προς την προϋπολογισθείσα αξία των ειδών που προσφέρουν.

Προσφορές χωρίς την προσήκουσα εγγύηση, απορρίπτονται ως απαράδεκτες.

Η εγγύηση πρέπει να ισχύει τουλάχιστον επί ένα (1) μήνα μετά τη λήξη του χρόνου ισχύος της προσφοράς που προβλέπεται στην παρούσα.

Η εγγύηση συμμετοχής που αφορά τον ανάδοχο, στον οποίο κατακυρώθηκε το αποτέλεσμα του διαγωνισμού, επιστρέφεται μετά την κατάθεση της προβλεπόμενης εγγύησης καλής εκτέλεσης. Οι εγγυήσεις συμμετοχής των λοιπών συμμετεχόντων επιστρέφονται μετά την ημερομηνία της οριστικής κατακύρωσης ή ματαίωσης του διαγωνισμού.

Αντί Εγγυητικών Επιστολών Πιστωτικών και λοιπών Ιδρυμάτων γίνονται δεκτά και Γραμμάτια Συστάσεως Παρακαταθήκης του Ταμείου Παρακαταθηκών & Δανείων.

Ακόμα, αντί εγγυητικής επιστολής μπορεί να κατατεθεί ως εγγύηση, στο Ταμείο/Τραπεζικό Λογαριασμό της Ο.Λ.Θ. Α.Ε., το αντίστοιχο χρηματικό ποσό. Αντίγραφο του αποδεικτικού κατάθεσης θα πρέπει να εμπεριέχεται στον φάκελο δικαιολογητικών.

- **Υπεύθυνη Δήλωση του Ν.1599/86**, ότι ο προσφέρων έλαβε γνώση των όρων της παρούσης διακήρυξης και τους αποδέχεται πλήρως και ανεπιφύλακτα.

- **Έγγραφο εκπροσώπησης** εφ' όσον ο συμμετέχων συμμετέχει στο διαγωνισμό με εκπρόσωπό του.

- **Τεχνική προσφορά**

Η Τεχνική προσφορά θα περιλαμβάνει υποχρεωτικά πλήρη και δεσμευτική τεχνική περιγραφή των προσφερόμενων ειδών, όπως αναλυτικά αναφέρεται στο Β' ΜΕΡΟΣ της παρούσας. Όλες οι τεχνικές προδιαγραφές πρέπει να πληρούνται. Προσφορές ειδών που δεν καλύπτουν τις τεχνικές προδιαγραφές δεν θα γίνονται αποδεκτές.

Η τεχνική προσφορά θα συνοδεύεται από έντυπα βασικών στοιχείων, βεβαιώσεις του κατασκευαστή και επίσημα πιστοποιητικά. Επιπλέον εκτός από το εργοστάσιο κατασκευής στην προσφορά θα διευκρινίζεται και η χώρα προέλευσης των επί μέρους ειδών.

- **Οικονομική προσφορά**

Η Οικονομική Προσφορά, σύμφωνα με το συνημμένο Υπόδειγμα, η οποία θα υπογράφεται από τον προσφέροντα, θα φέρει τη σφραγίδα της επιχείρησης και θα περιλαμβάνει τουλάχιστον τα ακόλουθα:

- Τις τιμή προσφοράς ανά μονάδα και συνολικά, για τα προσφερόμενα είδη & τις ποσότητες αυτών που περιγράφονται στο Β' ΜΕΡΟΣ της παρούσης. Ο Φ.Π.Α. δεν θα περιλαμβάνεται στις τιμές, αλλά θα δίδεται χωριστά.
- Το χρόνο ισχύος της προσφοράς, που δεν μπορεί να είναι μικρότερος από 90 ημέρες
- Το χρόνο παράδοσης των υλικών, που δεν μπορεί να είναι μεγαλύτερος από 60 ημέρες.

Σημειώνεται ότι δεν είναι απαραίτητο η προσφορά να περιλαμβάνει όλα τα είδη, θα πρέπει όμως για κάθε προσφερόμενο είδος να προσφέρεται η συνολική ζητούμενη ποσότητα.

5. ΑΝΤΙΠΡΟΣΦΟΡΕΣ

Αντιπροσφορές δεν γίνονται αποδεκτές

6. ΙΣΧΥΣ ΠΡΟΣΦΟΡΩΝ

Οι υποβαλλόμενες προσφορές πρέπει να ισχύουν τουλάχιστον για ενενήντα (90) ημέρες από την ημερομηνία διενέργειας της Διαγωνιστικής Διαδικασίας. Προσφορές που ισχύουν για μικρότερο χρονικό διάστημα, δεν θα λαμβάνονται υπόψη και θα **ΑΠΟΡΡΙΠΤΟΝΤΑΙ** από την Επιτροπή ως απαράδεκτες.

7. ΚΡΙΤΗΡΙΟ ΚΑΤΑΚΥΡΩΣΗΣ

Η κατακύρωση γίνεται ανά είδος, στον προμηθευτή με τη η χαμηλότερη τιμή, εκ των προμηθευτών των οποίων οι προσφορές έχουν κριθεί ως αποδεκτές με βάση τις τεχνικές προδιαγραφές και τους όρους της παρούσης. Κατά συνέπεια η προμήθεια του εξοπλισμού μπορεί να ανατεθεί και σε περισσότερους του ενός αναδόχους.

8. ΑΝΑΘΕΣΗ ΤΗΣ ΠΡΟΜΗΘΕΙΑΣ

Η επιλογή Αναδόχου και η κατακύρωση του αποτελέσματος του διαγωνισμού θα γίνει, με απόφαση του αρμοδίου οργάνου της ΟΛΘ ΑΕ και μετά από σχετική εισήγηση της επιτροπής του διαγωνισμού, στον συμμετέχοντα που προσέφερε τη χαμηλότερη Οικονομική προσφορά.

- Μετά την κατακύρωση του αποτελέσματος του διαγωνισμού, καλείται ο προμηθευτής, με έγγραφο της Ο.Λ.Θ. Α.Ε., να προσέλθει για την υπογραφή της **σύμβασης** μέσα σε προθεσμία δέκα (10) ημερών.
- Ακόμη με την υπογραφή της σύμβασης ο Ανάδοχος θα πρέπει να προσκομίσει Εγγυητική Επιστολή Καλής Εκτέλεσης των όρων της Σύμβασης, το ύψος της οποίας ορίζεται σε ποσοστό 5% επί του συμβαλλόμενου τιμήματος, χωρίς τον ΦΠΑ και θα ισχύει μέχρι επιστροφής της στο Πιστωτικό Ίδρυμα που την εξέδωσε. **Αντί της εγγυητικής επιστολής μπορεί να κατατεθεί ως εγγύηση στο Ταμείο της ΟΛΘ ΑΕ αντίστοιχο χρηματικό ποσό.** Η εγγυητική επιστολή επιστρέφεται μετά την οριστική λήξη της σύμβασης και ύστερα από την εκκαθάριση τυχόν απαιτήσεων από τους συμβαλλόμενους. Εάν εκκρεμούν ορισμένες παραδόσεις ή άλλες υποχρεώσεις του αναδόχου που άρχισαν μέσα στο συμβατικό χρόνο και δεν έληξαν κατά την εκπνοή του, τότε η Εγγυητική επιστολή επιστρέφεται μετά και την τακτοποίηση των υποχρεώσεων αυτών του αναδόχου.

- Σε περίπτωση που ο Προσφέρων, στον οποίο ανακοινώθηκε η κατακύρωση, δεν προσέλθει εμπρόθεσμα για την υπογραφή της συμβάσεως ή δεν προσκομίσει την εγγύηση καλής εκτέλεσης εντός της αρχικά ταχθείσας προθεσμίας ή της τυχόν παρατάσεώς της, η Εταιρία ανακαλεί την κατακύρωση και ο Προσφέρων κηρύσσεται έκπτωτος.

Ακολούθως η Εταιρία, εφόσον το κρίνει σκόπιμο, μπορεί να κατακυρώνει προσωρινά τη σύμβαση στον Προσφέροντα που υπέβαλε την αμέσως χαμηλότερη προσφορά, και επαναλαμβάνει τη διαδικασία ανακοίνωσης της κατακύρωσης. Εάν και ο επόμενος Προσφέρων δεν προσκομίσει εμπρόθεσμα κατά τα ανωτέρω τα δικαιολογητικά ή / και την εγγυητική επιστολή καλής εκτέλεσης, η Εταιρία μπορεί να ανακαλέσει και πάλι την προσωρινή κατακύρωση και να επαναλάβει την ίδια διαδικασία με τον επόμενο ή τους επόμενους, διαδοχικά, προσφέροντες.

Σε περίπτωση που ο ΑΝΑΔΟΧΟΣ δεν ανταποκριθεί στις συμβατικές του υποχρεώσεις, δεν αποδεχθεί την κατακύρωση ή καθυστερήσει στην υπογραφή της Σύμβασης, κηρύσσεται έκπτωτος, ύστερα από γνωμοδότηση της υπηρεσίας και υφίσταται τις νόμιμες συνέπειες.

9. ΧΡΟΝΟΣ ΠΑΡΑΔΟΣΗΣ- ΠΑΡΑΛΑΒΗ

Η Ο.Λ.Θ. Α.Ε. μπορεί να ζητήσει να παραδοθεί όλη η προμήθεια μέσα σε διάστημα δύο (2) μηνών από την υπογραφή της σχετικής σύμβασης, αλλά δύναται να λαμβάνει τα υλικά και τμηματικά, μέσα σε ένα (1) έτος, ανάλογα με τις ανάγκες της, ύστερα από έντυπη παραγγελία (fax ή mail). Ο χρόνος παράδοσης των υλικών θα προσδιορίζεται κάθε φορά στην έγγραφη παραγγελία. Σε περίπτωση που δεν προσδιορίζεται ο χρόνος παράδοσης, τα υλικά θα παραδίδονται στην Ο.Λ.Θ. Α.Ε. από τον ΑΝΑΔΟΧΟ εντός δύο (2) εβδομάδων από την ημερομηνία της έγγραφης παραγγελίας.

Σε περίπτωση καθυστέρησης της παραδόσεως θα εφαρμόζεται ποινική ρήτρα ίση με 5% επί της συνολικής αξίας της παραγγελίας, για κάθε ημερολογιακή ημέρα καθυστέρησης και μέχρι το ανώτατο 50% επί της συνολικής αξίας της παραγγελίας. Σε περίπτωση που καθυστέρηση παραδόσεως επαναλαμβάνεται κατά εύλογο αριθμό περιπτώσεων, τότε η ΟΛΘ ΑΕ θα διατηρεί το δικαίωμα της καταγγελίας της σύμβασης σε βάρος του ΠΡΟΜΗΘΕΥΤΗ-ΑΝΑΔΟΧΟΥ, επιφυλασσόμενη παντός νόμιμου δικαιώματός της.

Η παραλαβή των υλικών θα γίνεται από την Κεντρική Αποθήκη της Ο.Λ.Θ.Α.Ε. (εντός λιμένος) και τον εξουσιοδοτημένο χρήστη που αιτήθηκε τη συγκεκριμένη κάθε φορά προμήθεια με την υπογραφή των σχετικών παραστατικών.

10. ΥΠΟΧΡΕΩΣΕΙΣ ΑΝΑΔΟΧΟΥ

Ο ΑΝΑΔΟΧΟΣ ρητά αναλαμβάνει την υποχρέωση και εγγυάται ότι τα υπό προμήθεια είδη θα είναι καινούργια και αμεταχείριστα, προϊόντα σειράς παραγωγής, επωνύμων εργοστασίων, με ιδιότητες και χαρακτηριστικά βάσει διεθνών προτύπων, με πιστοποιητικά από διαπιστευμένους φορείς.

Τα παραδοθέντα υλικά θα πρέπει να έχουν υποχρεωτικά όλα τα απαιτούμενα χαρακτηριστικά του κατασκευαστή (συσσκευασία, τυποποίηση, επωνυμία κ.λ.π.) που θα αποδεικνύουν την προέλευσή τους.

Σε περίπτωση που παραδοθούν είδη διαφορετικά από τον προδιαγεγραμμένο τύπο, τότε ο ΑΝΑΔΟΧΟΣ θα είναι υποχρεωμένος να τα αντικαταστήσει με δικά του έξοδα. Σ' αυτές τις περιπτώσεις τα αντίστοιχα τιμολόγια θα παραμένουν σε εκκρεμότητα μέχρι της πλήρους αποκατάστασης του προβλήματος. Σε περίπτωση που παραδοθούν λανθασμένων ειδών επαναληφθούν κατά εύλογο αριθμό, τότε η Ο.Λ.Θ. Α.Ε. θα διατηρεί το δικαίωμα καταγγελίας της σύμβασης.

Ο ΑΝΑΔΟΧΟΣ φέρει τον κίνδυνο τυχαίας καταστροφής ή χειροτέρευσης των αντικειμένων έως την παράδοση αυτών στην έδρα της ΟΛΘ ΑΕ και την παραλαβή τους από την τελευταία.

11. ΤΡΟΠΟΣ ΠΛΗΡΩΜΗΣ ΑΝΑΔΟΧΟΥ – ΚΡΑΤΗΣΕΙΣ

Η πληρωμή του ΑΝΑΔΟΧΟΥ θα γίνεται, εντός (60) ημερών από την επίδοσή του σχετικού τιμολογίου στην ΟΛΘ ΑΕ και τη, χωρίς παρατηρήσεις, παραλαβή των προϊόντων από τον εξουσιοδοτημένο υπάλληλο της ΟΛΘ ΑΕ.

12. ΕΙΔΙΚΟΙ ΟΡΟΙ ΤΟΥ ΔΙΑΓΩΝΙΣΜΟΥ

Με απόφαση της Εταιρίας μπορεί σε οποιαδήποτε φάση της διαδικασίας και έως τη σύναψη της συμβάσεως να διακοπεί ή να αναβληθεί ή να επαναληφθεί η διαδικασία ή να ματαιωθεί η ανάθεση, χωρίς δικαίωμα των Υποψηφίων ή των Προσφερόντων να εγείρουν οποιαδήποτε αξίωση κατά της Εταιρίας από την καθ' οιονδήποτε τρόπο συμμετοχή τους στη διαδικασία.

Ακόμα με απόφαση της Εταιρίας μπορεί να παρατείνεται η προθεσμία υποβολής προσφορών.

13. ΙΣΧΥΟΥΣΕΣ ΔΙΑΤΑΞΕΙΣ

Η υπόψη προμήθεια θα εκτελεστεί σύμφωνα με τους όρους της παρούσης. Περιπτώσεις που δε ρυθμίζονται από τους παραπάνω αναγραφόμενους όρους, θα διέπονται από τις διατάξεις του Κανονισμού Σύναψης και Εκτέλεσης Συμβάσεων Προμηθειών, Υπηρεσιών, Έργων, Παραχωρήσεων και Εκποιήσεων της εταιρίας Ο.Λ.Θ. Α.Ε. (ΦΕΚ 1941.Β'/14.12.2010).

14. ΕΝΣΤΑΣΕΙΣ

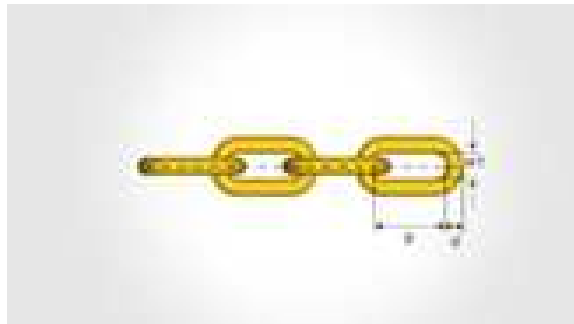
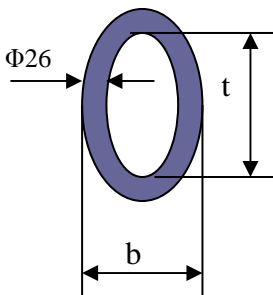
Ισχύουν οι διατάξεις του άρθρου 30 του Κανονισμού Προμηθειών της Ο.Λ.Θ. Α.Ε. (ΦΕΚ 1941.Β'/14.12.2010). Οι ενστάσεις υποβάλλονται στην ελληνική γλώσσα, διαφορετικά συνοδεύονται από επίσημη μετάφρασή τους.

Β' ΜΕΡΟΣ-ΤΕΧΝΙΚΟΙ ΟΡΟΙ

Οι παρούσες τεχνικές προδιαγραφές καθορίζουν τις ελάχιστες απαιτήσεις για την προμήθεια μέσωσ ανάληψης φορτίου για τους γερανούς της Ο.Λ.Θ. Α.Ε.

1. Αλυσίδα Ανύψωσης

- 1.1. Η Αλυσίδα Ανύψωσης θα είναι από κρίκους μεσαίου μήκους (mid link chain), κυκλικής διατομής, διαμέτρου $D \Phi 26\text{mm}$. Το εσωτερικό ύψος του κρίκου (t) θα είναι μεταξύ 90mm και 100mm ($90 < t < 100$). Το εξωτερικό πλάτος της αλυσίδας (b) θα είναι μεταξύ 80 και 100mm ($80 < t < 100$). Το βάρος της αλυσίδας δεν θα υπερβαίνει τα 16kg ανά μέτρο. Τα βασικά γεωμετρικά μεγέθη της αλυσίδας παρουσιάζονται ακολούθως.



- 1.2. Θα είναι κατασκευασμένη από χάλυβα υψηλής αντοχής, Grade 80 ή ανώτερο, με Φορτίο Ασφαλούς Λειτουργίας (SWL) μεγαλύτερο των 17τν, με συντελεστή ασφάλειας τουλάχιστον 4 (S/F 4:1). Προκειμένου να διαθέτει την επιθυμητή αντοχή σε θραύση, λόγω υπερφόρτωσης ή λόγω κόπωσης θα έχει υποστεί κατάλληλη θερμική επεξεργασία σκλήρυνσης, ανόπτησης και αποδέσμευσης τάσεων, (quenched, tempered and stress relieved).
- 1.3. Θα διαθέτει Δήλωση Συμμόρφωσης CE, πιστοποιητικά ασφαλούς φορτίου λειτουργίας, ελάχιστου φορτίου θραύσης και αντοχής σε κόπωση τουλάχιστον 10.000 κύκλων λειτουργίας. Η τεχνική προσφορά πρέπει να συνοδεύεται με τα αντίστοιχα πιστοποιητικά του κατασκευαστή, καθώς και φύλλο βασικών γεωμετρικών και τεχνικών στοιχείων. Κατά την παράδοση των υλικών τα πιστοποιητικά που θα υποβληθούν θα πρέπει να αναφέρονται ρητά στην παρτίδα παραγωγής των προμηθευόμενων ειδών.

2. Συνδετικοί Κρίκοι – Κλειδιά Θ

- 2.1. Οι Συνδετικοί Κρίκοι – Κλειδιά Θ (G Coupling Link), θα είναι κατασκευασμένοι από χάλυβα υψηλής αντοχής, κατάλληλοι για τη σύνδεση αλυσίδων Grade 80 ή ανώτερων. Ο τρόπος σύνδεσης τους θα είναι εύχρηστος και η αποσυναρμολόγηση τους δεν θα απαιτεί ειδικά εργαλεία. Ακολουθεί ενδεικτική εικόνα συνδετικού κρίκου – κλειδιού Θ.



- 2.2. Τα κλειδιά Θ για αλυσίδα Φ20mm-3/4' ', θα έχουν φορτίο ασφαλούς λειτουργίας τουλάχιστον 15τν, τα κλειδιά Θ Φ22mm-7/8' ' φορτίο ασφαλούς λειτουργίας τουλάχιστον 19τν και τα κλειδιά Θ Φ32mm-1¼' ' φορτίο ασφαλούς λειτουργίας τουλάχιστον 32τν. Το ελάχιστο φορτίο θραύσης τους θα είναι τουλάχιστον τέσσερις φορές μεγαλύτερο του φορτίου ασφαλούς λειτουργίας, συντελεστή ασφάλειας 4 (S/F 4:1) και θα διαθέτουν αντοχή σε κόπωση τουλάχιστον 10.000 κύκλων λειτουργίας.
- 2.3. Θα έχουν υποστεί κατάλληλη θερμική επεξεργασία σκλήρυνσης, ανόπτησης και αποδέσμευσης τάσεων, (quenched, tempered and stress relieved). Θα διαθέτουν Δήλωση Συμμόρφωσης CE, πιστοποιητικά ασφαλούς φορτίου λειτουργίας και αντοχής σε κόπωση. Θα πρέπει να είναι κατασκευασμένα βάσει διεθνών προτύπων, όπως τα ASTM A-952-96 ή άλλα ισοδύναμα. Η τεχνική προσφορά πρέπει να συνοδεύεται με τα αντίστοιχα πιστοποιητικά του κατασκευαστή, καθώς και φύλλα βασικών γεωμετρικών και τεχνικών στοιχείων. Κατά την παράδοση των υλικών τα πιστοποιητικά που θα υποβληθούν θα πρέπει να αναφέρονται ρητά στην παρτίδα παραγωγής των προμηθευόμενων ειδών

3. Υποδοχείς Συρματόσχοινων – Αχλάδια

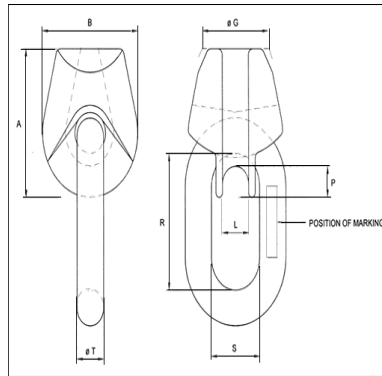
- 3.1. Οι Υποδοχείς Συρματόσχοινων – Αχλάδια (Wire rope Mooring Sockets) θα είναι κατασκευασμένα από χυτοσίδηρο υψηλής ποιότητας κατάλληλα για συρματόσχοινα διαμέτρου D Φ36mm υψηλής αντοχής, με έξι ή και περισσότερους κλώνους. Θα είναι συμβατά με τυποποιημένους συνδετικούς κρίκους Θ Φ22mm-7/8' '. Θα είναι γαλβανισμένα για προστασία από την διάβρωση. Ακολουθεί ενδεικτική εικόνα υποδοχέα συρματόσχοινου.



- 3.2. Το Ελάχιστο Φορτίο Θραύσης τους θα είναι μεγαλύτερο των εκατό τόνων (100τν). Θα διαθέτουν Πιστοποιητικό Ποιότητας Χύτευσης βάσει ελέγχων με μαγνητικά σωματίδια, υπερήχους ή άλλων ισοδύναμων μεθόδων, Δήλωση Συμμόρφωσης CE και πιστοποίηση Ελάχιστου Φορτίου Θραύσης. Η τεχνική προσφορά πρέπει να συνοδεύεται με τα αντίστοιχα πιστοποιητικά του κατασκευαστή, καθώς και φύλλο βασικών γεωμετρικών και τεχνικών στοιχείων. Κατά την παράδοση των υλικών τα πιστοποιητικά που θα υποβληθούν θα πρέπει να αναφέρονται ρητά στην παρτίδα παραγωγής των προμηθευόμενων ειδών.

4. Σύνδεσμοι Bordeaux Connection

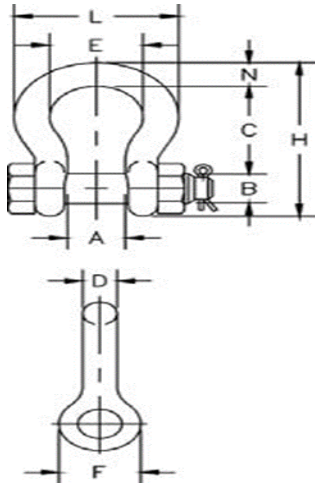
- 4.1. Οι Σύνδεσμοι Συρματόσχοινων Bordeaux Connection θα είναι κατάλληλοι για συρματόσχοινα διαμέτρου D Φ32mm, θα διαθέτουν Φορτίο Ασφαλούς Λειτουργίας (SWL) τουλάχιστον 12,5τν. Θα είναι κατασκευασμένοι από υλικά υψηλής ποιότητας σύμφωνα με διεθνή πρότυπα όπως τα BS 7167:1990 ή άλλα αντίστοιχα. Ακολουθεί ενδεικτικό σκαρίφημα Συνδέσμου Bordeaux Connection.



- 4.2. Θα διαθέτουν Δήλωση Συμμόρφωσης CE και Πιστοποιητικό Φορτίου Ασφαλούς Φορτίου Λειτουργίας (SWL - Safe Working Load). Η τεχνική προσφορά θα συνοδεύεται με τα αντίστοιχα πιστοποιητικά του κατασκευαστή, καθώς και φύλλο βασικών γεωμετρικών και τεχνικών στοιχείων. Κατά την παράδοση των υλικών, θα υποβληθούν πιστοποιητικά που θα αναφέρονται ρητά στην παρτίδα παραγωγής των προμηθευόμενων ειδών.

5. Ναυτικά κλειδιά τύπου Ωμέγα με Περικόχλιο και Ασφάλεια

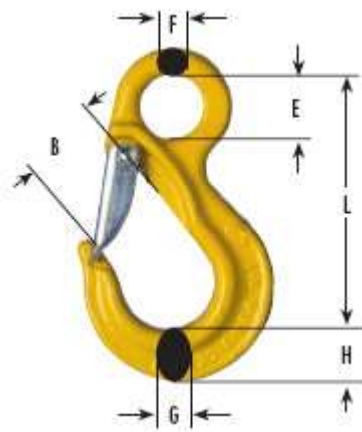
- 5.1. Τα κλειδιά τύπου Ωμέγα, θα είναι τοξοειδούς μορφής, ονομαστικού μεγέθους 38mm ή 1 1/2" της ίντσας. Θα είναι κατασκευασμένα από χάλυβα υψηλής αντοχής, που έχει υποστεί θερμική κατεργασία βαφής και επαναφοράς, (high tensile carbon steel quenched and tempered). Θα έχουν γαλβανιστεί εν θερμώ (hot dipped galvanized) για αντοχή στην διάβρωση, ενώ ο πείρος θα είναι κατά προτίμηση βαμμένος σε έντονο χρώμα.
- 5.2. Θα έχουν υποστεί δοκιμές αντοχής μέγιστου εφελκυσμού, κόπωσης και κρούσης. Θα πληρούν τις προδιαγραφές EN 13889 και US RR-C-271, θα διαθέτουν δήλωση συμμόρφωσης CE και θα παραδοθούν με πιστοποιητικό DNV 2.7-1. Θα είναι κατηγορίας 6 (grade 6 {60}).
- 5.3. Το Ελάχιστο Φορτίο Θραύσης (Minimum Braking Load) θα είναι ίσο ή μεγαλύτερο με το εξαπλάσιο του Οριακού Φορτίου Λειτουργίας (Working Load Limit), (MBL \geq 6 x WLL). Στην προκειμένη περίπτωση τα κλειδιά τύπου Ωμέγα, ονομαστικής διάστασης 38mm ή 1 1/2" της ίντσας, θα έχουν Οριακό Φορτίο Λειτουργίας WLL τουλάχιστον 16,5τόνων. Θα είναι κατάλληλα για θερμοκρασίες λειτουργίας από -15oC έως 150oC. Ο πείρος τους θα στερεώνεται με περικόχλιο το οποίο θα ασφαλίζεται με πρόσθετη ασφάλεια τύπου καβίλιας.
- 5.4. Οι ενδεικτικές βασικές διαστάσεις των συγκεκριμένων κλειδιών Ωμέγα, σύμφωνα με το ακόλουθο σχέδιο θα είναι: διάμετρος (D) της διατομής της τοξοειδούς μορφής 38mm, διάμετρος (B) του πείρου μεταξύ 40 και 42mm, άνοιγμα (A) περίπου 60mm, συνολικό ύψος (H) 240 έως 260mm, ενώ το βάρος τους ανάμεσα στα 8,0 και 8,5kg.



- 5.5. Τόσο στην προσφορά όσο και κατά την παράδοση, τα είδη θα συνοδεύονται από επίσημα, αναλυτικά έντυπα τεχνικών στοιχείων του κατασκευαστή.

6. Άγκιστρα οπής με ασφάλεια

- 6.1. Τα Άγκιστρα (γάντζοι) θα έχουν Οπή για αλυσίδα μεγέθους 13mm ή 1/2" , Ασφάλεια (Eye Sling Hook with Latch), που θα κλείνει προς τα μέσα και θα ασφαλίσει προς τα έξω, κάνοντας αδύνατη την εξαγωγή του συρματόσχοινου προς τα έξω. Θα είναι κατασκευασμένα από κράμα χάλυβα υψηλής αντοχής κατηγορίας 10 (grade 10 {100}), που θα έχει υποστεί θερμική κατεργασία βαφής και επαναφοράς (quenched and tempered). Το Οριακό Φορτίο Λειτουργίας τους (Working Load Limit) θα είναι τουλάχιστον 6,5TON. Θα έχουν μελετηθεί με συντελεστή ασφαλείας σχεδιασμού 4 προς 1. Θα είναι βαμμένα σε έντονο χρώμα ή θα έχουν γαλβανιστεί εν θερμώ, για προστασία από την διάβρωση.
- 6.2. Θα διαθέτουν δήλωση συμμόρφωσης CE, θα έχουν υποστεί δοκιμές αντοχής μέγιστου εφελκυσμού, κόπωσης και κρούσης, και θα συνοδεύονται από τα αντίστοιχα επίσημα πιστοποιητικά.
- 6.3. Θα έχουν διαστάσεις κατά προσέγγιση σύμφωνα με το ακόλουθο σχέδιο: άνοιγμα (B) και διάμετρο οπής (E) μεταξύ 40 και 46mm, ύψος (L) μεταξύ 150 και 180mm και βάρος λίγο παραπάνω από 2kg.



- 6.4. Μαζί με τα είκοσι (20) άγκιστρα, θα παραδοθούν και είκοσι επιπλέον ανταλλακτικές ασφάλειες μαζί με τα ελατήρια επαναφοράς αυτών. Τα ελατήρια επαναφοράς των ασφαλειών θα είναι ισχυρά με υψηλή αντοχή σε κόπωσης κατασκευασμένα από ανοξείδωτο χάλυβα. Τόσο στην προσφορά όσο και

κατά την παράδοση, τα είδη θα συνοδεύονται από επίσημα, αναλυτικά έντυπα τεχνικών στοιχείων του κατασκευαστή. Οι Σύνδεσμοι

7. Σύρματόσχοινα

7.1. Τα συρματόσχοινα θα είναι καινούργια, αρίστης ποιότητας και κατασκευής, θα παρέχουν τη μέγιστη –για τον κάθε τύπο- επιτεύξιμη ευκαμψία, η δε πλοκή τους θα είναι κλειστή και στερεά, κατά τρόπο που τα εξωτερικά σύρματα να μη χάνουν τη σταθερή τους έδραση στην εσωτερική στρώση συρμάτων.

Όλοι οι τύποι του συρματόσχοινου θα είναι απαλλαγμένοι από ατέλειες, λυμένα ή κομμένα συρματίδια ή άλλα ελαττώματα, θα έχουν τα άκρα τους ασφαλισμένα και θα παραδοθούν με ελαφρά λίπανση.

7.2. Είδη Συρματόσχοινου

- ο Συρματόσχοινο μαύρο χαλύβδινης ψυχής, διαμέτρου **32mm, 6x36 W-S**, αριστερής πλοκής και με ονομαστική αντοχή σε εφελκυσμό 1770N/mm².
- ο Συρματόσχοινο χαλύβδινης πλαστικοποιημένης ψυχής, διαμέτρου **32mm τύπου CASAR STRATOPLAST**, αριστερής πλοκής και με ονομαστική αντοχή σε εφελκυσμό 1960N/mm² και ελάχιστο Όριο Θραύσης 85.500 kGR
- ο Συρματόσχοινο με κανάβινη ψυχή (FC fiber core), διαμέτρου **Φ22mm, 6x19**, αριστερής πλοκής (zS), κατά DIN 3058, και με ονομαστική αντοχή σε εφελκυσμό 1770N/mm²
- ο Συρματόσχοινο με κανάβινη ψυχή (FC fiber core), διαμέτρου **Φ28mm, 6x36 W-S**, αριστερής πλοκής (zS), κατά DIN 3064, και με ονομαστική αντοχή σε εφελκυσμό 1770N/mm²
- ο Συρματόσχοινο με κανάβινη ψυχή (FC fiber core), διαμέτρου **32mm, 6x36 W-S**, δεξιάς πλοκής, κατά DIN 3064, και με ονομαστική αντοχή σε εφελκυσμό 1770N/mm² και ελάχιστο φορτίο θραύσης μεγαλύτερο των 60 τόνων, χωρίς γαλβάνισμα (μαύρο), με ελαφρά λίπανση, μόνο εσωτερικά.

7.3. Ποσότητες και διευκρινήσεις:

Το συρματόσχοινο διαμέτρου 32mm που προορίζεται για τις Γ/Γ Νο2 , θα παραδοθεί συσκευασμένο σε στροφεία των **107m ακριβώς**.

Το συρματόσχοινο τύπου CASAR STRATOPLAST διαμέτρου 32mm αριστερόστροφο που προορίζεται για τις Γ/Γ Νο3 και 4, θα παραδοθεί συσκευασμένο σε στροφεία με μήκος **120m ακριβώς**.

A/A	Διάμετρος (Φ)	Τεμάχια	Μήκος Στροφείου	Συνολικό Μήκος
1.	32 Αριστερόστροφα	6	107	642
2.	32 Αριστερόστροφο τύπου CASAR STRATOPLAST	8	120	960

3.	22 Αριστερόστροφα			500
4.	28 Αριστερόστροφα			500
5.	32 Δεξιόστροφα			500

7.4. ΛΟΙΠΕΣ ΑΠΑΙΤΗΣΕΙΣ:

Όλα τα υλικά θα συνοδεύονται απαραίτητα από Πιστοποιητικά Ελέγχου του εργοστασίου κατασκευής. Για κάθε ένα από τους παραπάνω τύπους να δοθεί ο ωφέλιμος χρόνος ζωής.

Θεσσαλονίκη: 18/02/2016,

Ο ΔΙΕΥΘΥΝΩΝ ΣΥΜΒΟΥΛΟΣ

ΔΗΜΗΤΡΙΟΣ ΜΑΚΡΗΣ

ΕΝΤΥΠΟ ΟΙΚΟΝΟΜΙΚΗΣ ΠΡΟΣΦΟΡΑΣ

Της επιχείρησης με Έδρα

Διεύθυνση ΑΦΜ Δ.Ο.Υ

Ταχ. Κώδικα Τηλέφωνο..... Fax.....

A/A	ΠΕΡΙΓΡΑΦΗ	ΧΡΟΝΟΣ ΠΑΡΑΔΟΣΗΣ	ΠΟΣΟΤΗΤΑ	ΤΙΜΗ ΜΟΝΑΔΟΣ	ΣΥΝΟΛΙΚΗ ΤΙΜΗ	ΧΩΡΑ ΚΑΤΑΣΚΕΥΗΣ
1	Αλυσίδα Φ26, t>90, SWL> 17tn		200m			
2	Σύνδεσμοι Θ 3/4 (G) Φ20mm, SWL>15tn		16τμχ			
3	Σύνδεσμοι Θ 7/8 (G) Φ22mm, SWL>19tn		24τμχ			
4	Σύνδεσμοι Θ 1 1/4 (G) Φ32mm, SWL>32tn		4τμχ			
5	Υποδοχείς Συρματόσχοινων (αχλάδια) για Φ36		5τμχ			
6	Σύνδεσμοι Bordeaux Connection για Φ32		20τμχ			
7	Ναυτικά κλειδιά ωμέγα (Ω) 1½ (17 τόνων)		8τμχ			
8	Άγκιστρα με ασφάλεια 6,7 τόνων		10τμχ			
9	Συρματόσχοινα Φ32 αριστερόστροφα		642m (σε στροφεία των 107m ακριβώς)			
10	Συρματόσχοινα Φ32 αριστερόστροφα τύπου casar stratoplast		960m (σε στροφεία των 120m ακριβώς)			
11	Συρματόσχοινα Φ22 αριστερόστροφα		500m			
12	Συρματόσχοινα Φ28 αριστερόστροφα		500m			
13	Συρματόσχοινα Φ32 δεξιόστροφα		500m			

Οι ανωτέρω τιμές είναι χωρίς Φ.Π.Α.

Χρόνος Ισχύος Προσφοράς

..... /..... / 2016

Ο ΠΡΟΣΦΕΡΩΝ

(Υπογραφή και σφραγίδα)