

ΟΡΓΑΝΙΣΜΟΣ ΛΙΜΕΝΟΣ ΘΕΣ/ΝΙΚΗΣ Α.Ε.
 ΔΙΕΥΘΥΝΣΗ ΜΕΛΕΤΩΝ ΚΑΙ ΚΑΤΑΣΚΕΥΗΣ ΕΡΓΩΝ

ΕΡΓΟ :
ΑΝΑΚΑΤΑΣΚΕΥΗ ΔΙΚΤΥΟΥ ΗΛΕΚΤΡΟΔΟΤΗΣΗΣ
ΚΑΙ ΣΙΔΗΡΟΤΡΟΧΙΩΝ ΓΕΡΑΝΩΝ
ΣΤΟ ΚΡΗΠΙΔΩΜΑ 17 ΤΟΥ ΛΙΜΕΝΑ ΘΕΣΣΑΛΟΝΙΚΗΣ

ΑΡΙΘΜ. ΕΡΓΟΥ: 285/2014

ΘΕΣΗ : ΕΝΤΟΣ ΤΟΥ ΛΙΜΕΝΑ ΘΕΣΣΑΛΟΝΙΚΗΣ

ΘΕΜΑ ΣΧΕΔΙΟΥ :

ΓΕΝΙΚΗ ΟΡΙΖΟΝΤΙΟΓΡΑΦΙΑ

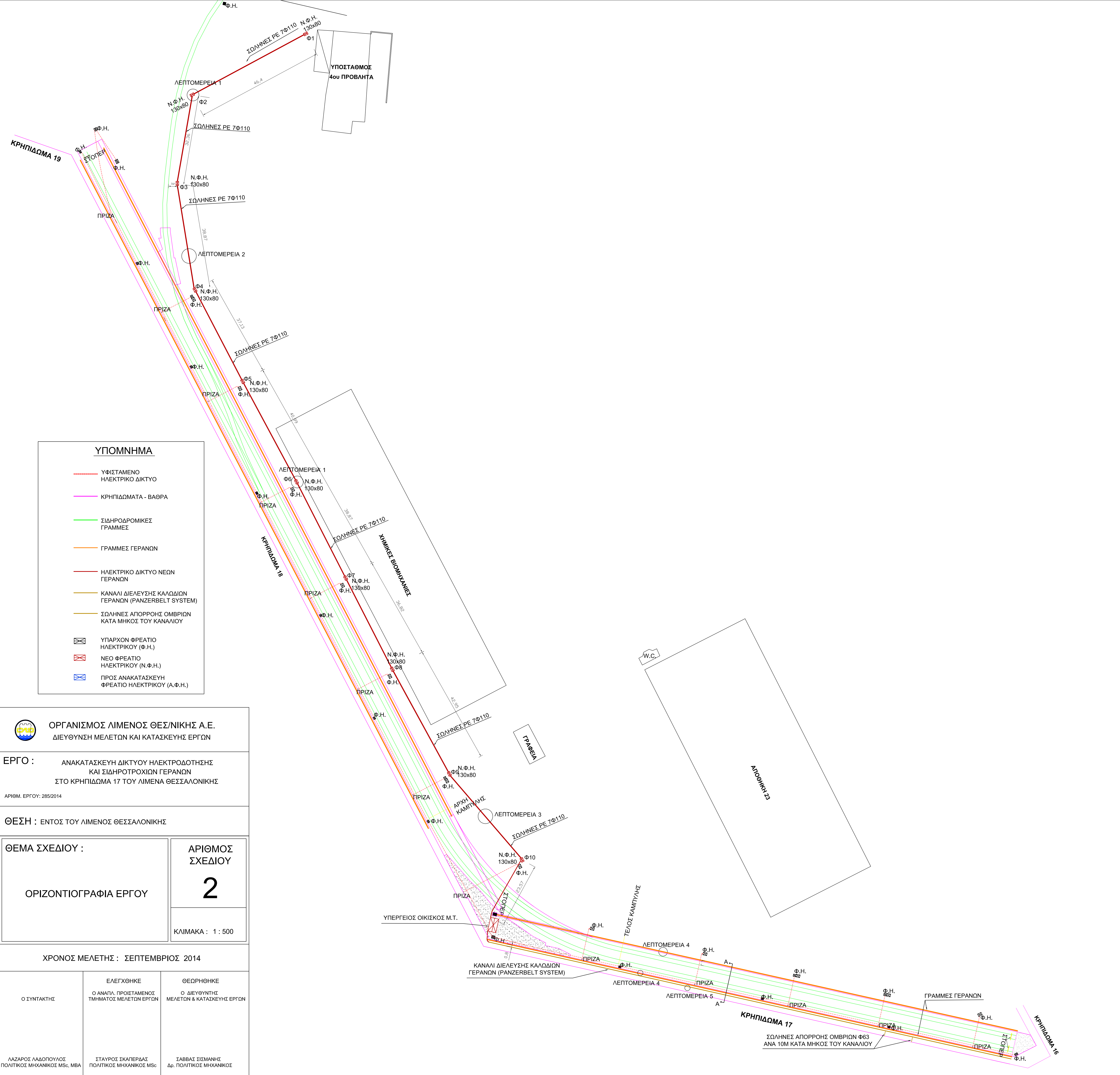
ΑΡΙΘΜΟΣ
ΣΧΕΔΙΟΥ

1

ΚΛΙΜΑΚΑ : 1 : 10.000

ΧΡΟΝΟΣ ΜΕΛΕΤΗΣ : ΣΕΠΤΕΜΒΡΙΟΣ 2014

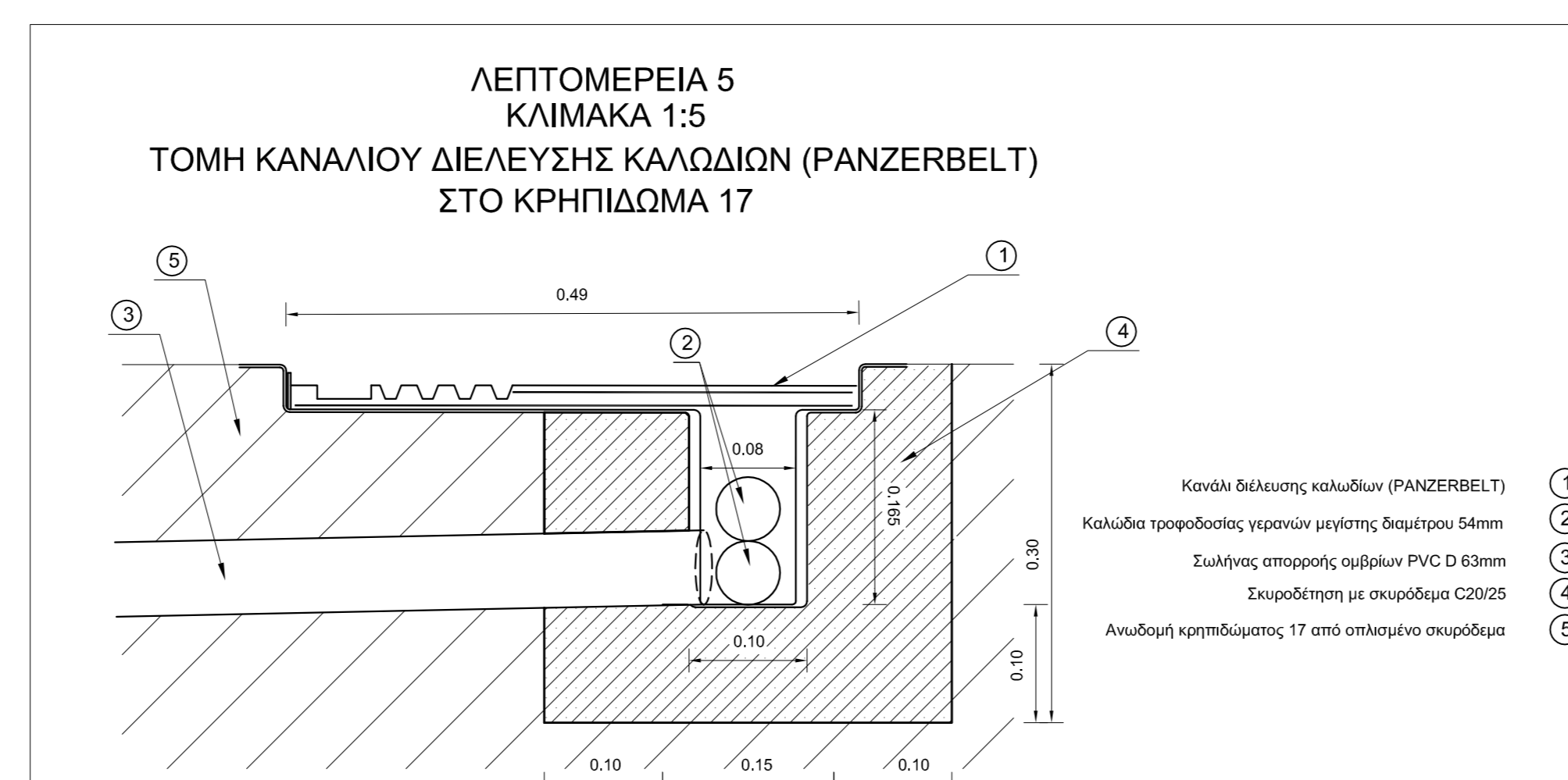
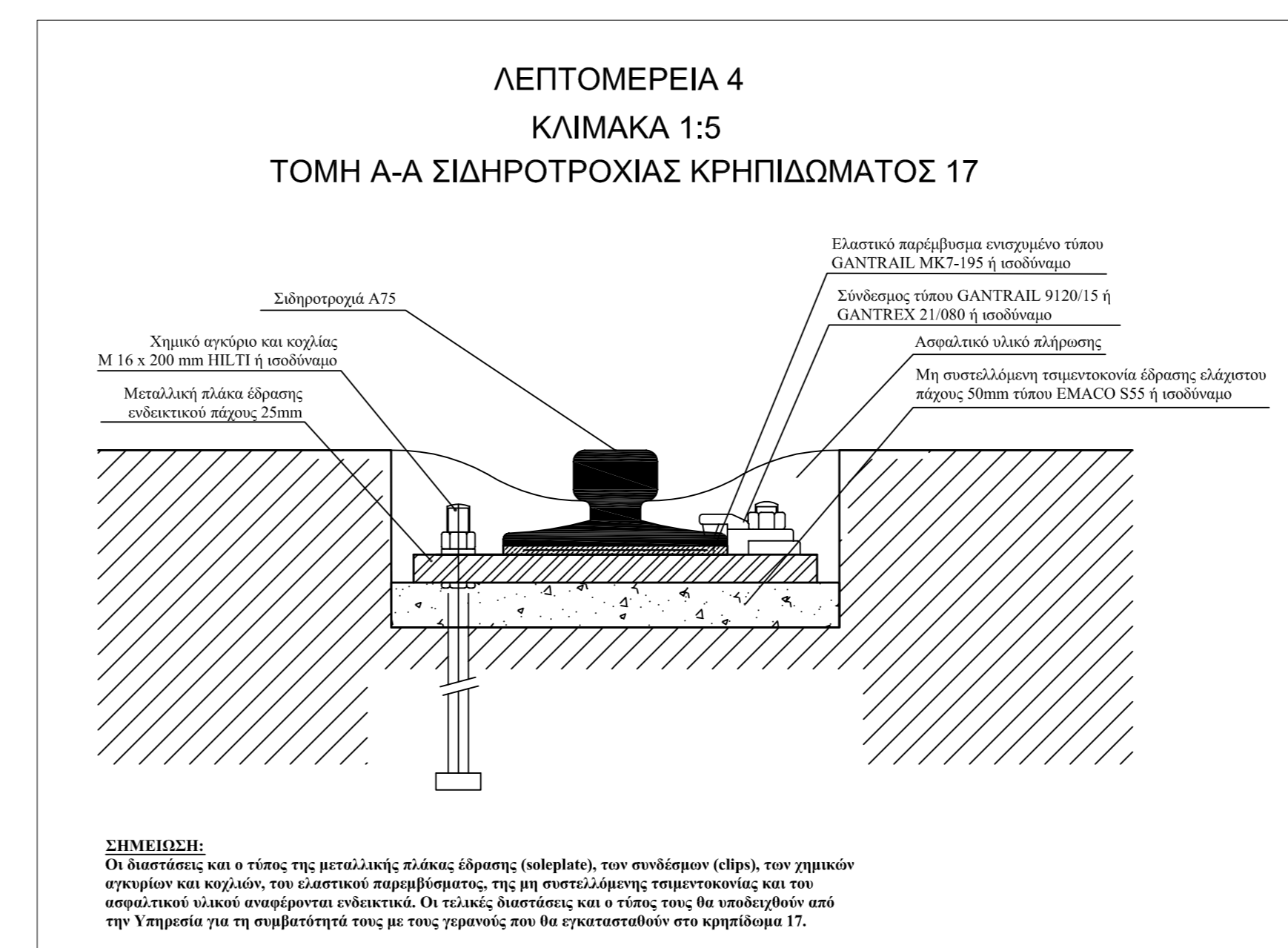
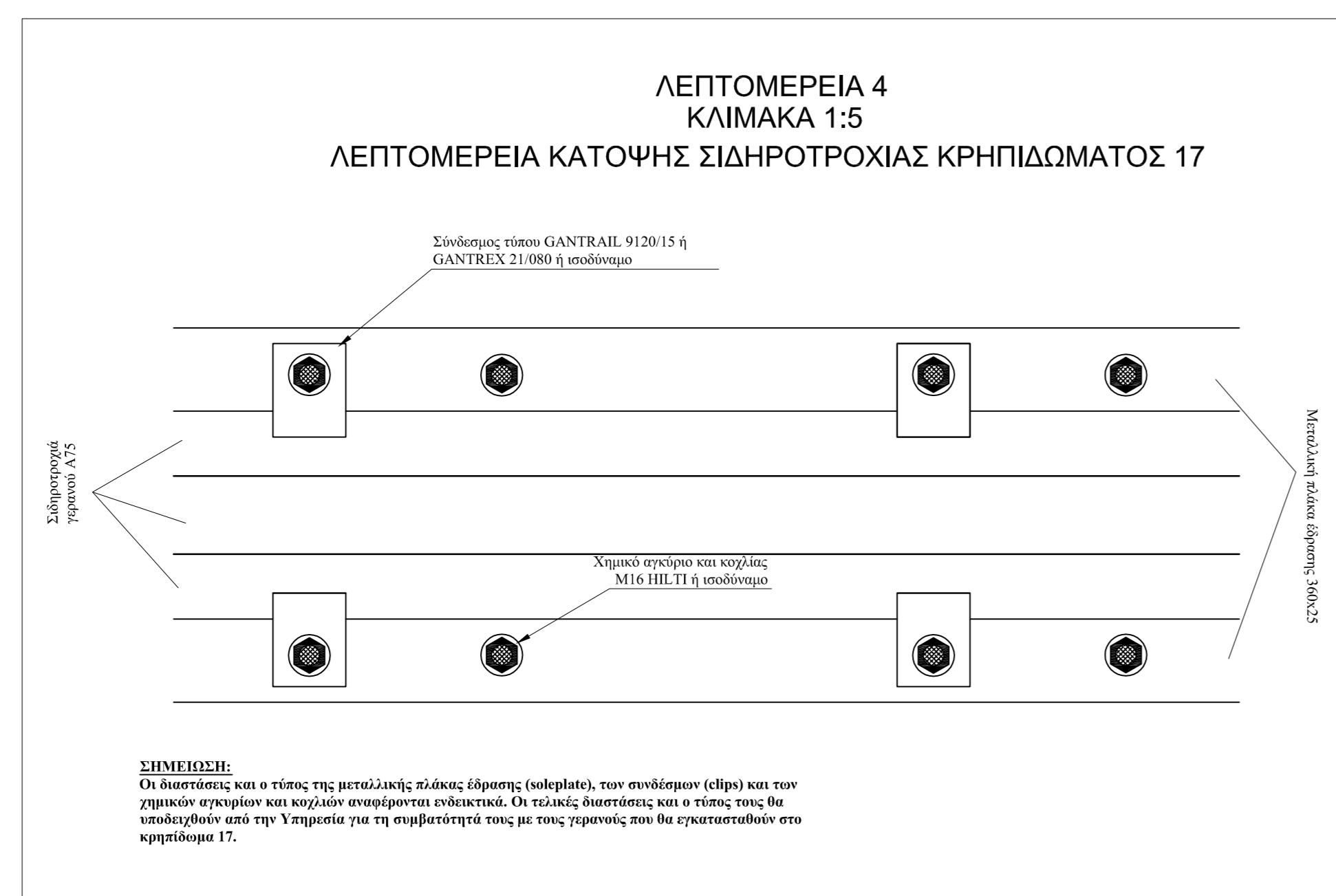
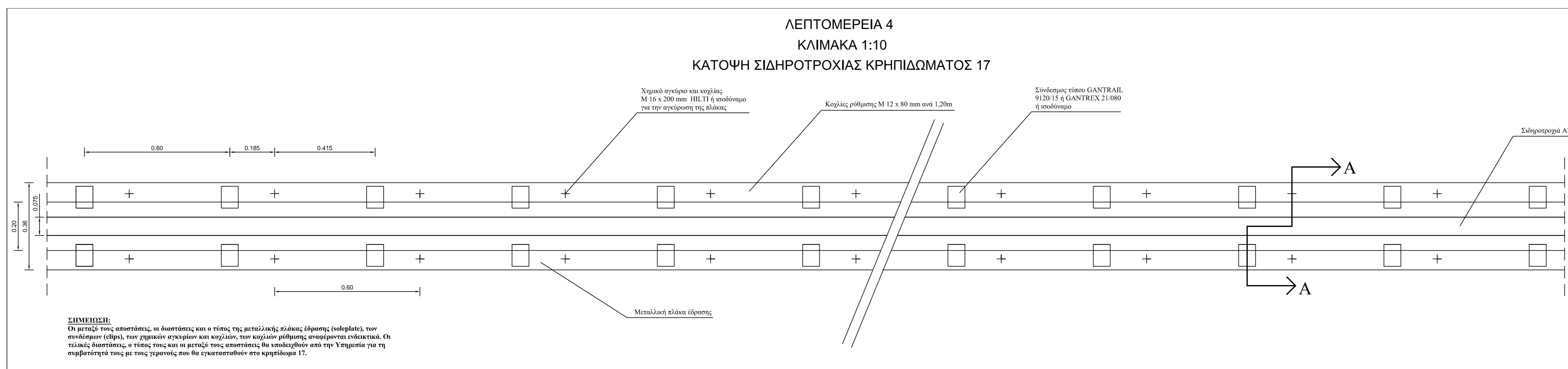
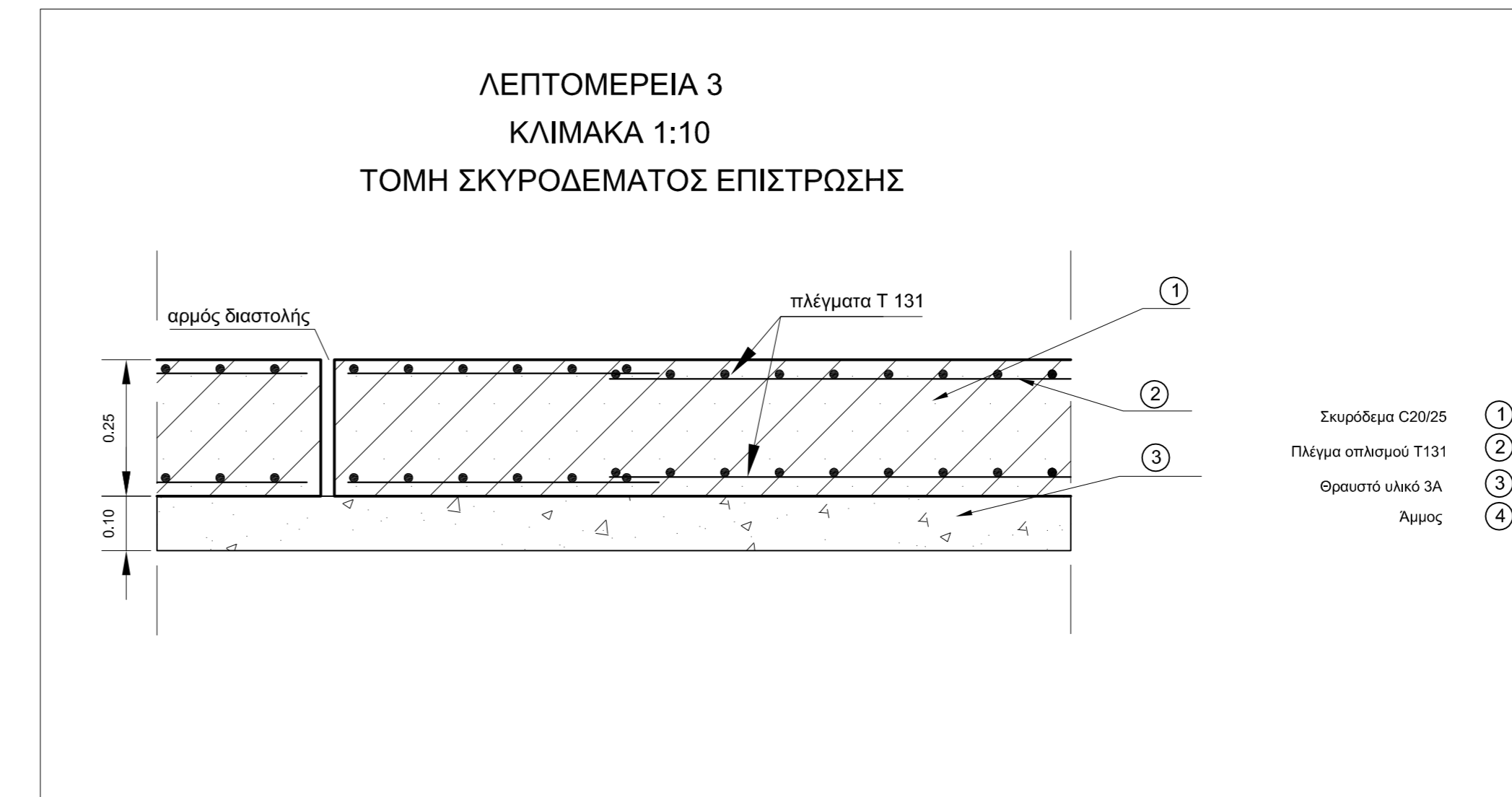
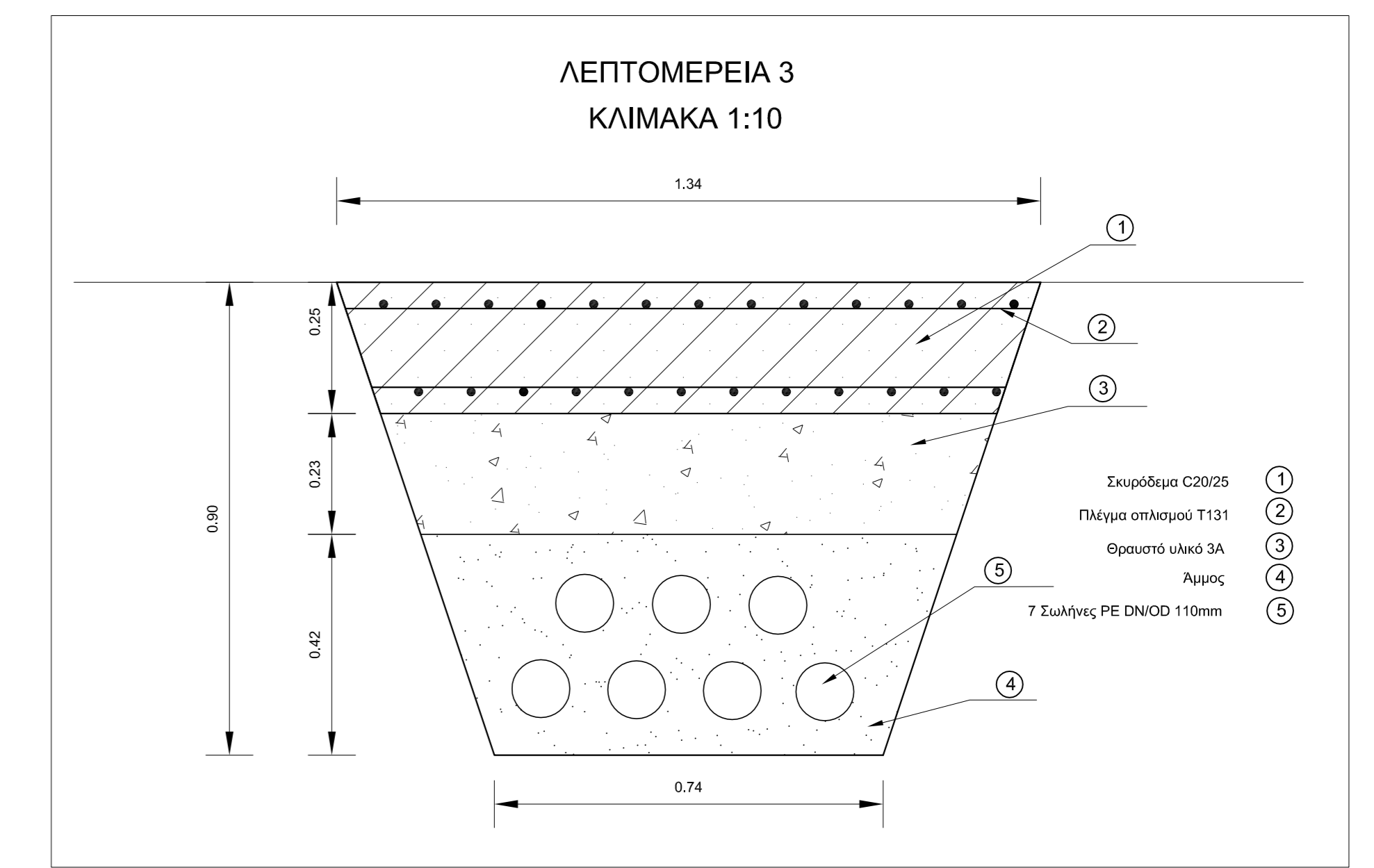
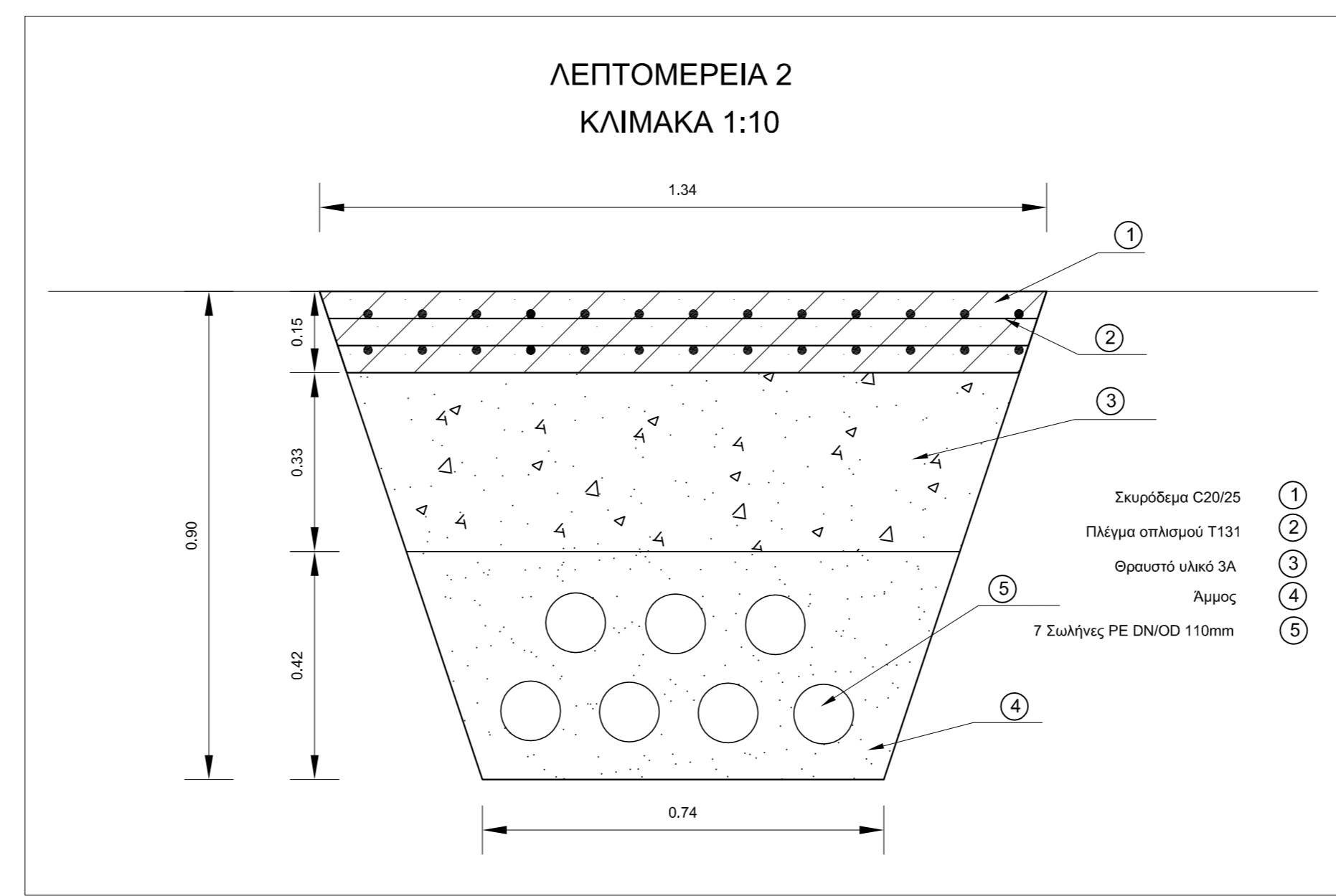
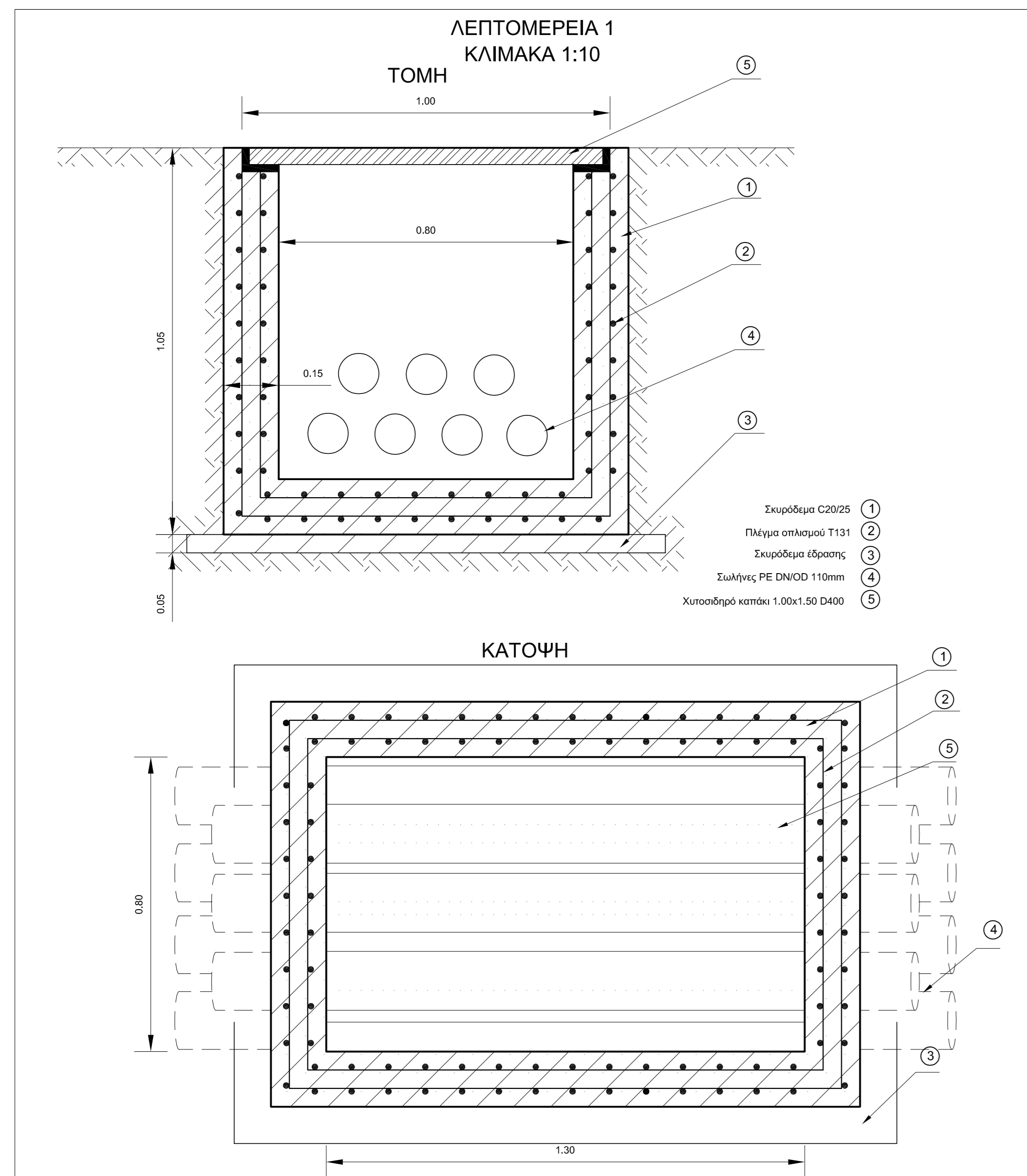
<p>Ο ΣΥΝΤΑΚΤΗΣ</p> <p>ΛΑΖΑΡΟΣ ΛΑΔΟΠΟΥΛΟΣ ΠΟΛΙΤΙΚΟΣ ΜΗΧΑΝΙΚΟΣ MSc, MBA</p>	<p>ΕΛΕΓΧΘΗΚΕ</p> <p>Ο ΑΝΑΠΛ. ΠΡΟΙΣΤΑΜΕΝΟΣ ΤΜΗΜΑΤΟΣ ΜΕΛΕΤΩΝ ΕΡΓΩΝ</p> <p>ΣΤΑΥΡΟΣ ΣΚΑΠΕΡΔΑΣ ΠΟΛΙΤΙΚΟΣ ΜΗΧΑΝΙΚΟΣ MSc</p>	<p>ΘΕΩΡΗΘΗΚΕ</p> <p>Ο ΔΙΕΥΘΥΝΤΗΣ ΜΕΛΕΤΩΝ & ΚΑΤΑΣΚΕΥΗΣ ΕΡΓΩΝ</p> <p>ΣΑΒΒΑΣ ΣΙΣΜΑΝΗΣ Δρ. ΠΟΛΙΤΙΚΟΣ ΜΗΧΑΝΙΚΟΣ</p>
---	---	--




ΥΠΟΜΝΗΜΑ

- ΥΦΙΣΤΑΜΕΝΟ ΗΛΕΚΤΡΙΚΟ ΔΙΚΤΥΟ
- ΚΡΗΠΙΔΩΜΑΤΑ - ΒΑΘΡΑ
- ΣΙΔΗΡΟΔΡΟΜΙΚΕΣ ΓΡΑΜΜΕΣ
- ΓΡΑΜΜΕΣ ΓΕΡΑΝΩΝ
- ΗΛΕΚΤΡΙΚΟ ΔΙΚΤΥΟ ΝΕΩΝ ΓΕΡΑΝΩΝ
- ΚΑΝΑΛΙ ΔΙΕΛΕΥΣΗΣ ΚΑΛΩΔΙΩΝ ΓΕΡΑΝΩΝ (PANZERBELT SYSTEM)
- ΣΩΛΗΝΕΣ ΑΠΟΡΡΟΗΣ ΟΜΒΡΙΩΝ ΚΑΤΑ ΜΗΚΟΣ ΤΟΥ ΚΑΝΑΛΙΟΥ
- ΥΠΑΡΧΟΝ ΦΡΕΑΤΙΟ ΗΛΕΚΤΡΙΚΟΥ (Φ.Η.)
- ΝΕΟ ΦΡΕΑΤΙΟ ΗΛΕΚΤΡΙΚΟΥ (Ν.Φ.Η.)
- ΠΡΟΣ ΑΝΑΚΑΤΑΣΚΕΥΗ ΦΡΕΑΤΙΟ ΗΛΕΚΤΡΙΚΟΥ (Α.Φ.Η.)

ΟΡΓΑΝΙΣΜΟΣ ΛΙΜΕΝΟΣ ΘΕΣ/ΝΙΚΗΣ Α.Ε. ΔΙΕΥΘΥΝΣΗ ΜΕΛΕΤΩΝ ΚΑΙ ΚΑΤΑΣΚΕΥΗΣ ΕΡΓΩΝ		
ΕΡΓΟ : ΑΝΑΚΑΤΑΣΚΕΥΗ ΔΙΚΤΥΟΥ ΗΛΕΚΤΡΟΔΟΤΗΣΗΣ ΚΑΙ ΣΙΔΗΡΟΤΡΟΧΙΩΝ ΓΕΡΑΝΩΝ ΣΤΟ ΚΡΗΠΙΔΩΜΑ 17 ΤΟΥ ΛΙΜΕΝΑ ΘΕΣΣΑΛΟΝΙΚΗΣ		
ΑΡΙΘΜ. ΕΡΓΟΥ: 285/2014		
ΘΕΣΗ : ΕΝΤΟΣ ΤΟΥ ΛΙΜΕΝΟΣ ΘΕΣΣΑΛΟΝΙΚΗΣ		
ΘΕΜΑ ΣΧΕΔΙΟΥ : ΟΡΙΖΟΝΤΙΟΓΡΑΦΙΑ ΕΡΓΟΥ	ΑΡΙΘΜΟΣ ΣΧΕΔΙΟΥ <h1 style="text-align: center;">2</h1>	ΚΛΙΜΑΚΑ : 1 : 500
ΧΡΟΝΟΣ ΜΕΛΕΤΗΣ : ΣΕΠΤΕΜΒΡΙΟΣ 2014		
Ο ΣΥΝΤΑΚΤΗΣ ΛΑΖΑΡΟΣ ΛΑΔΟΠΟΥΛΟΣ ΠΟΛΙΤΙΚΟΣ ΜΗΧΑΝΙΚΟΣ MSc, MBA	ΕΛΕΓΧΘΗΚΕ Ο ΑΝΑΠΛ. ΠΡΟΙΣΤΑΜΕΝΟΣ ΤΜΗΜΑΤΟΣ ΜΕΛΕΤΩΝ ΕΡΓΩΝ ΣΤΑΥΡΟΣ ΣΚΑΠΕΡΔΑΣ ΠΟΛΙΤΙΚΟΣ ΜΗΧΑΝΙΚΟΣ MSc	ΘΕΩΡΗΘΗΚΕ Ο ΔΙΕΥΘΥΝΤΗΣ ΜΕΛΕΤΩΝ & ΚΑΤΑΣΚΕΥΗΣ ΕΡΓΩΝ ΣΑΒΒΑΣ ΣΙΣΜΑΝΗΣ Δρ. ΠΟΛΙΤΙΚΟΣ ΜΗΧΑΝΙΚΟΣ



 ΟΡΓΑΝΙΣΜΟΣ ΛΙΜΕΝΟΣ ΘΕΣ/ΝΙΚΗΣ Α.Ε. ΔΙΕΥΘΥΝΣΗ ΜΕΛΕΤΩΝ ΚΑΙ ΚΑΤΑΣΚΕΥΗΣ ΕΡΓΩΝ		
ΕΡΓΟ : ΑΝΑΚΑΤΑΣΚΕΥΗ ΔΙΚΤΥΟΥ ΗΛΕΚΤΡΟΔΟΤΗΣΗΣ ΚΑΙ ΣΙΔΗΡΟΤΡΟΧΙΩΝ ΓΕΡΑΝΩΝ ΣΤΟ ΚΡΗΠΙΔΩΜΑ 17 ΤΟΥ ΛΙΜΕΝΑ ΘΕΣΣΑΛΟΝΙΚΗΣ		
ΑΡΙΘΜ. ΕΡΓΟΥ: 285/2014		
ΘΕΣΗ : ΕΝΤΟΣ ΤΟΥ ΛΙΜΕΝΟΣ ΘΕΣΣΑΛΟΝΙΚΗΣ		
ΘΕΜΑ ΣΧΕΔΙΟΥ : ΣΧΕΔΙΑ ΛΕΠΤΟΜΕΡΕΙΩΝ	ΑΡΙΘΜΟΣ ΣΧΕΔΙΟΥ 3	ΚΛΙΜΑΚΑ : 1 : 10
ΧΡΟΝΟΣ ΜΕΛΕΤΗΣ : ΣΕΠΤΕΜΒΡΙΟΣ 2014		
Ο ΣΥΝΤΑΚΤΗΣ	ΕΛΕΓΧΘΗΚΕ Ο ΑΝΑΓΛ. ΠΡΟΣΤΑΜΕΝΟΣ ΤΜΗΜΑΤΟΣ ΜΕΛΕΤΩΝ ΕΡΓΩΝ	ΘΕΩΡΗΘΗΚΕ Ο ΔΙΕΥΘΥΝΤΗΣ ΜΕΛΕΤΩΝ & ΚΑΤΑΣΚΕΥΗΣ ΕΡΓΩΝ
ΛΑΖΑΡΟΣ ΛΑΔΟΠΟΥΛΟΣ ΠΟΛΙΤΙΚΟΣ ΜΗΧΑΝΙΚΟΣ MSc, MBA	ΣΤΑΥΡΟΣ ΣΚΑΠΕΡΑΣ ΠΟΛΙΤΙΚΟΣ ΜΗΧΑΝΙΚΟΣ MSc	ΣΑΒΒΑΣ ΣΙΣΜΑΝΗΣ Δρ. ΠΟΛΙΤΙΚΟΣ ΜΗΧΑΝΙΚΟΣ



ΕΡΓΟ : ΑΝΑΚΑΤΑΣΚΕΥΗ ΔΙΚΤΥΟΥ ΗΛΕΚΤΡΟΔΟΤΗΣΗΣ
ΚΑΙ ΑΝΤΙΚΑΤΑΣΤΑΣΗ ΣΙΔΗΡΟΤΡΟΧΙΩΝ ΓΕΡΑΝΩΝ
ΣΤΟ ΚΡΗΠΙΔΩΜΑ 17 ΤΟΥ ΛΙΜΕΝΑ ΘΕΣΣΑΛΟΝΙΚΗΣ

ΑΡΙΘΜ. ΕΡΓΟΥ: 285/2014

ΘΕΣΗ : ΕΝΤΟΣ ΤΟΥ ΛΙΜΕΝΟΣ ΘΕΣΣΑΛΟΝΙΚΗΣ

ΘΕΜΑ ΣΧΕΔΙΟΥ :

ΑΡΙΘΜΟΣ
ΣΧΕΔΙΟΥ

4

ΤΥΠΙΚΗ ΔΙΑΤΟΜΗ Α - Α

ΚΛΙΜΑΚΑ : 1 : 25

ΧΡΟΝΟΣ ΜΕΛΕΤΗΣ : ΣΕΠΤΕΜΒΡΙΟΣ 2014

Ο ΣΥΝΤΑΚΤΗΣ

ΕΛΕΓΧΘΗΚΕ

Ο ΑΝΑΠΛ. ΠΡΟΙΣΤΑΜΕΝΟΣ
ΤΜΗΜΑΤΟΣ ΜΕΛΕΤΩΝ ΕΡΓΩΝ

ΘΕΩΡΗΘΗΚΕ

Ο ΔΙΕΥΘΥΝΤΗΣ
ΜΕΛΕΤΩΝ & ΚΑΤΑΣΚΕΥΗΣ ΕΡΓΩΝ

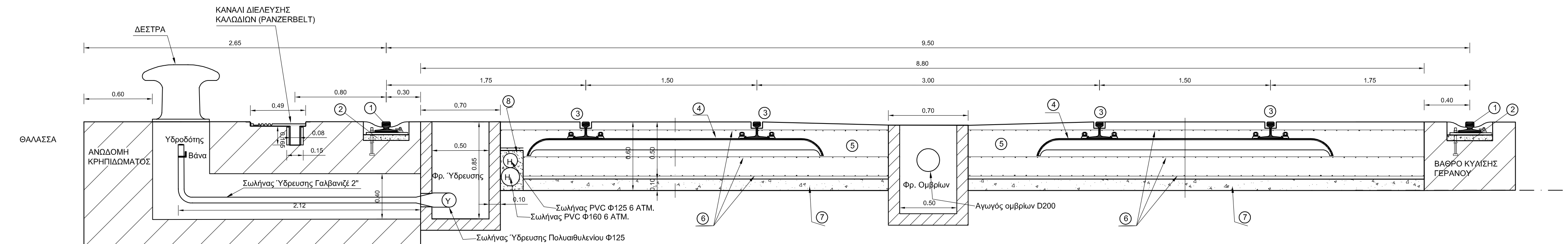
ΛΑΖΑΡΟΣ ΛΑΔΟΠΟΥΛΟΣ
ΠΟΛΙΤΙΚΟΣ ΜΗΧΑΝΙΚΟΣ MSc, MBA

ΣΤΑΥΡΟΣ ΣΚΑΠΕΡΔΑΣ
ΠΟΛΙΤΙΚΟΣ ΜΗΧΑΝΙΚΟΣ MSc

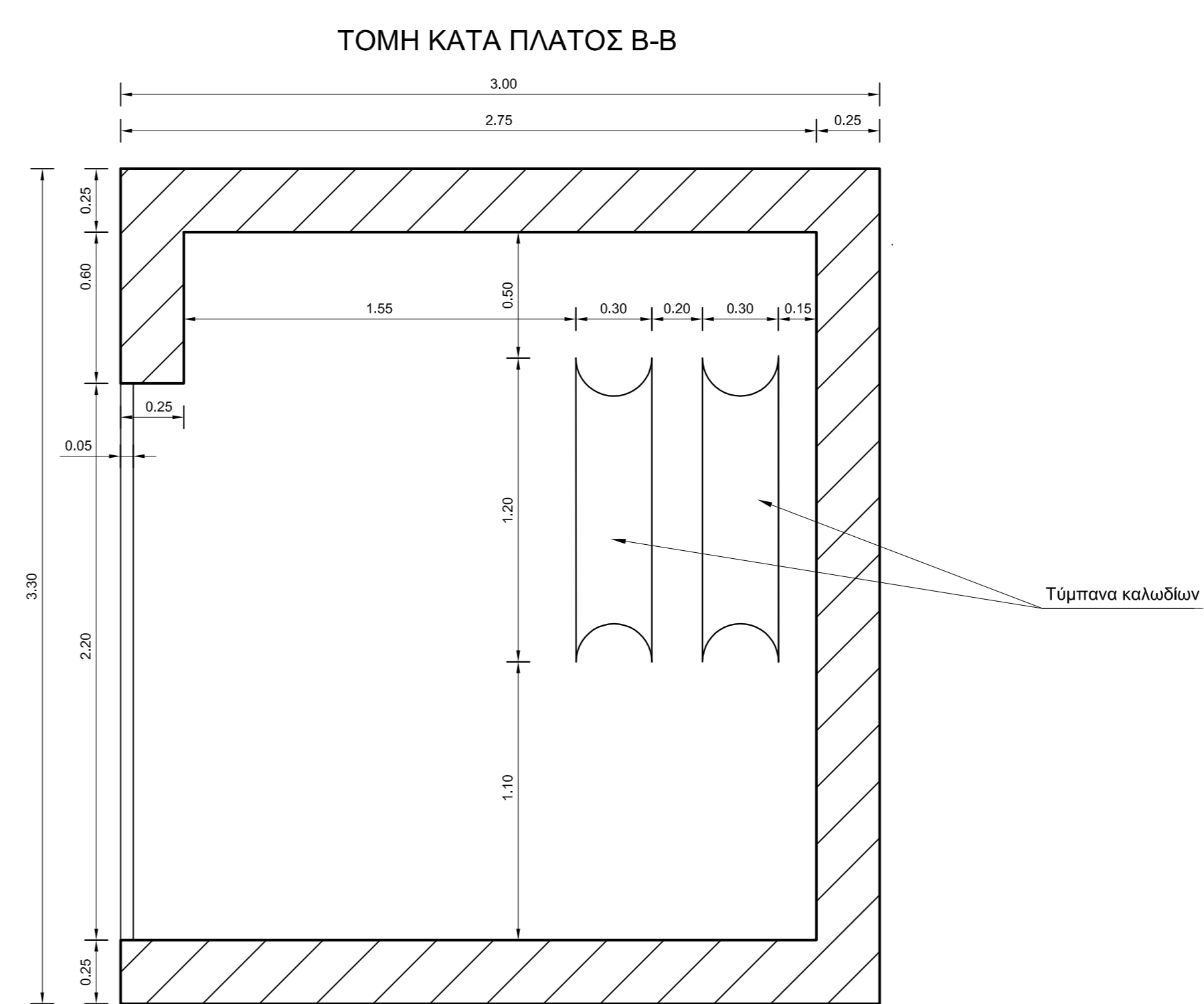
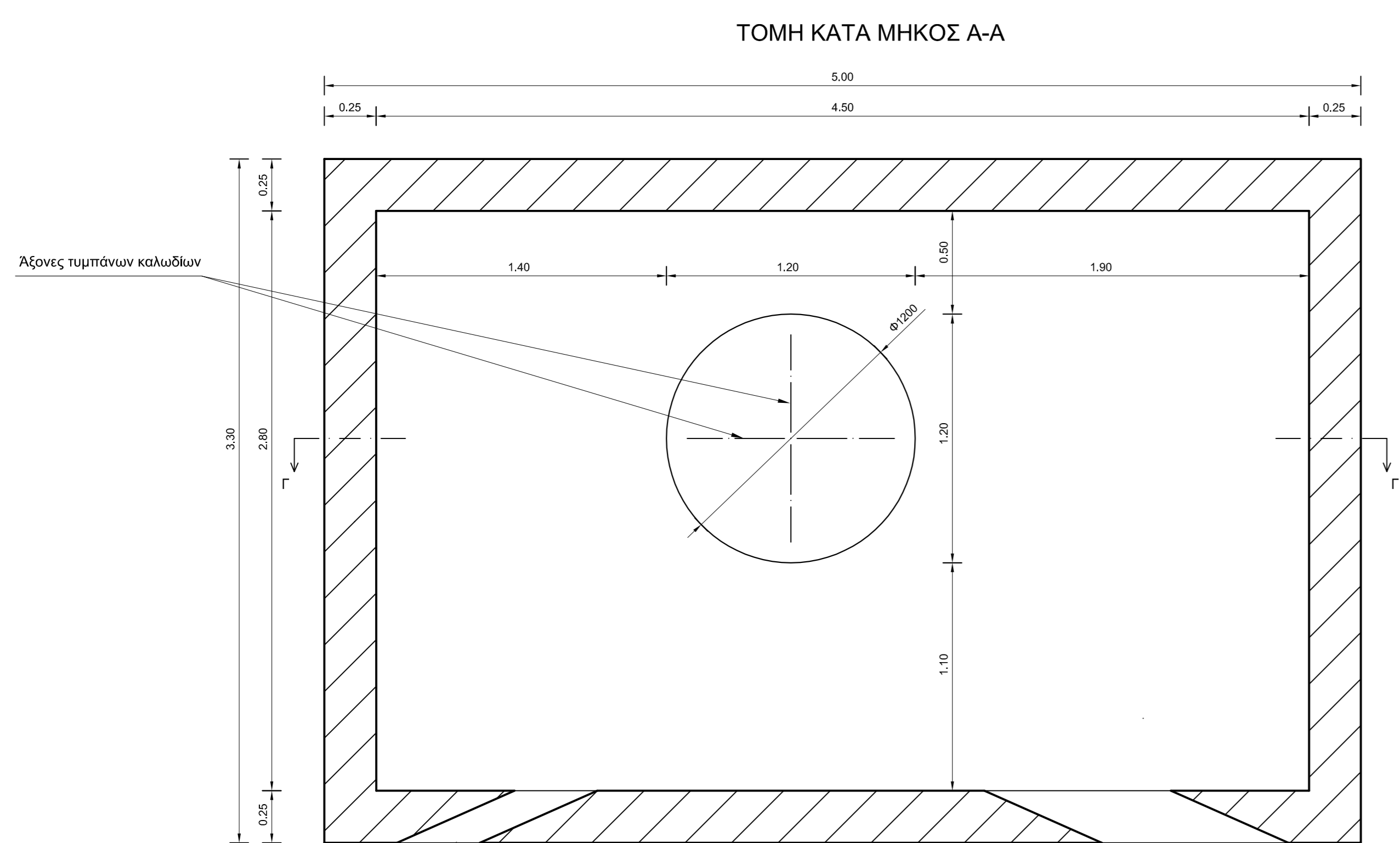
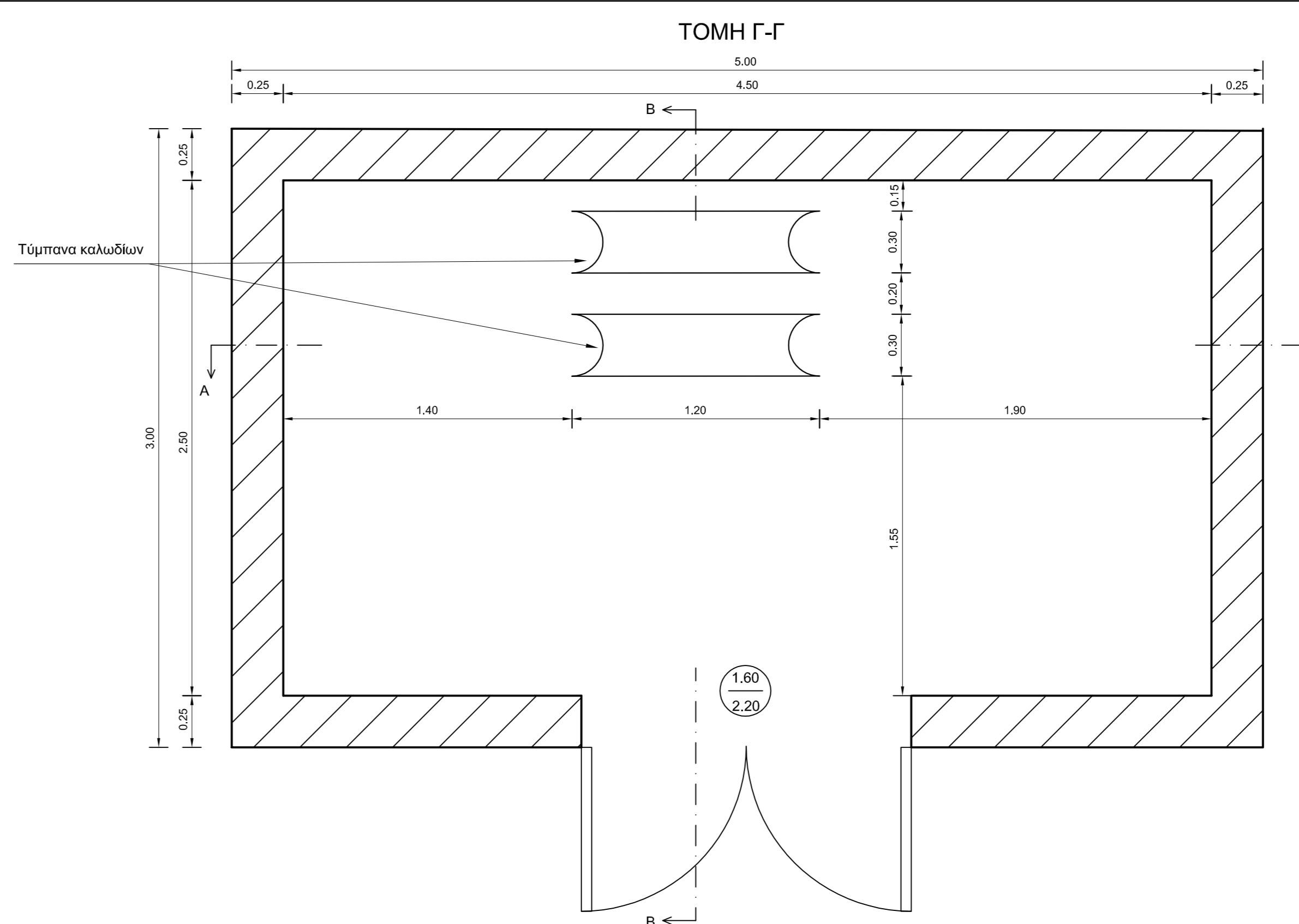
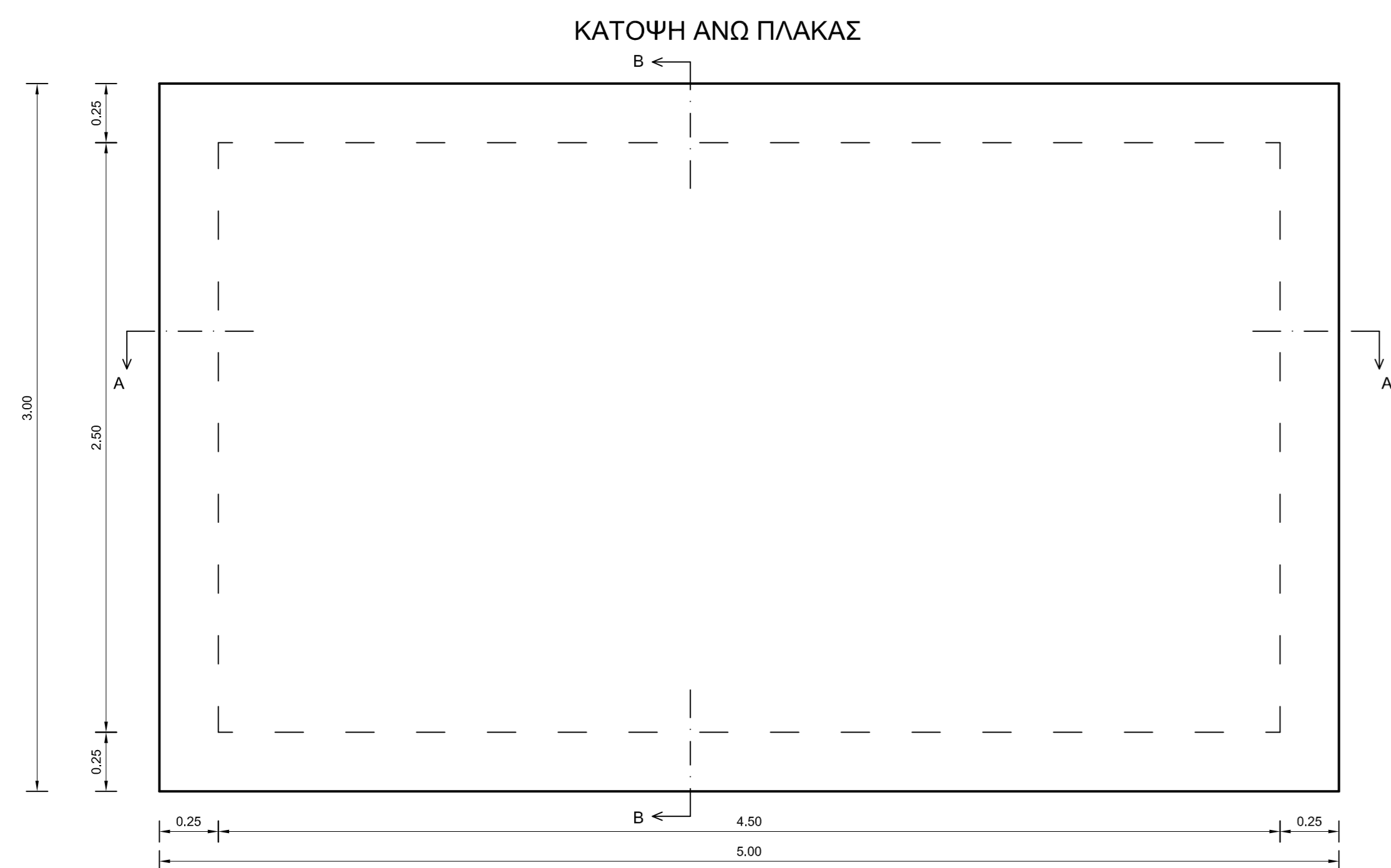
ΣΑΒΒΑΣ ΣΙΣΜΑΝΗΣ
Δρ. ΠΟΛΙΤΙΚΟΣ ΜΗΧΑΝΙΚΟΣ

ΔΙΑΤΟΜΗ ΚΡΗΠΙΔΩΜΑΤΟΣ 17

ΚΛΙΜΑΚΑ 1:25



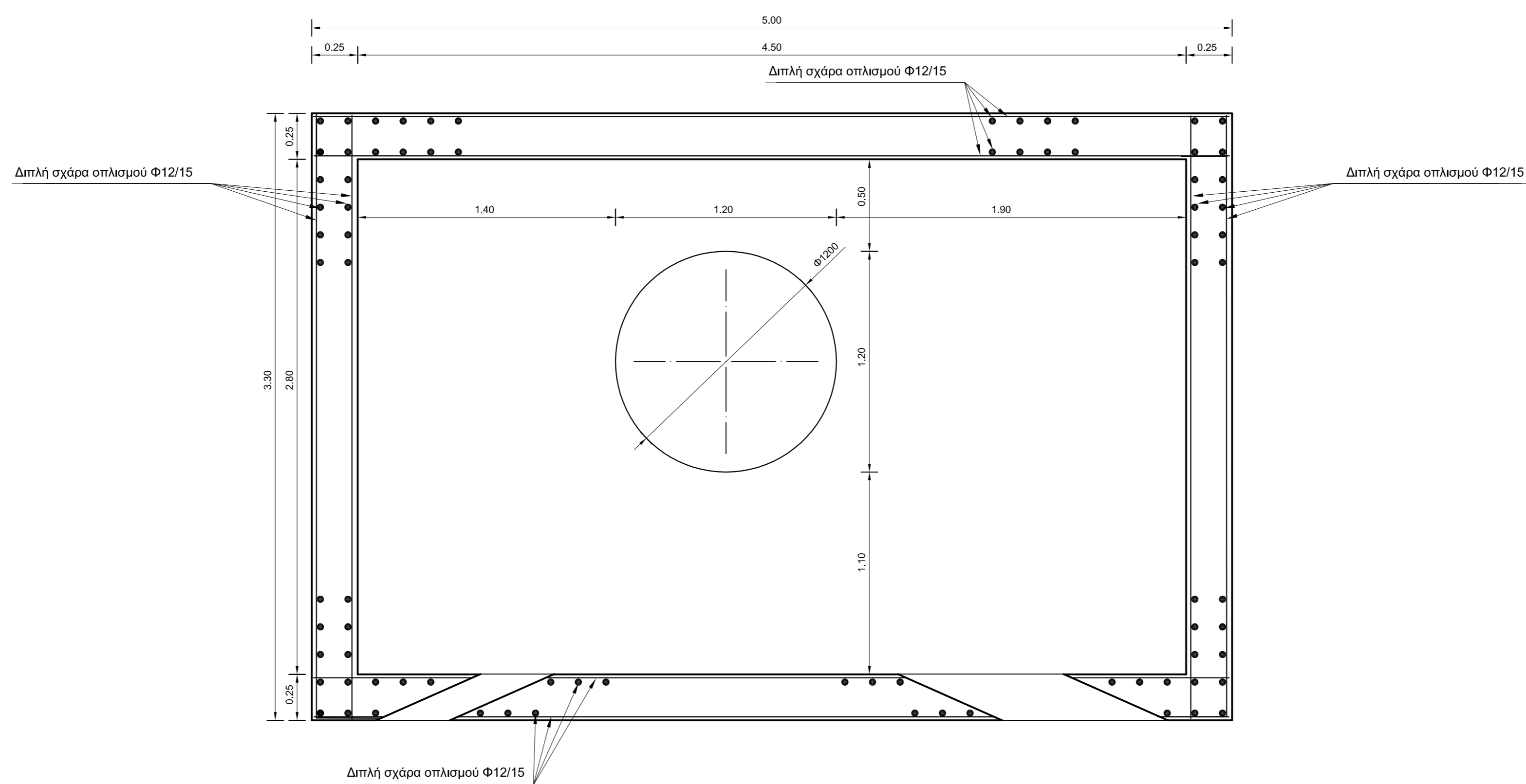
- 1 Σιδηροτροχιά γερανού Α75
- 2 Μη συστελλόμενη τσιμεντοκονία έδρασης
- 3 Σιδηροτροχιά τράνου
- 4 Μεταλλικός στρωτήρας
- 5 Σκυρόδεμα C20/25 πάχους 0,50 m
- 6 Πλέγμα οπλισμού T131
- 7 Θραυστό υλικό 3Α
- 8 Άμμος



Οπή 0,40x0,40m για την είσοδο στον οπίσθιο των καλωδίων τροφοδοσίας των νέων γερανιών του κρηπίδωματος 17

Οπή 0,90x0,40m για την είσοδο στον οπίσθιο των 7 σωλήνων PE DN100 110mm από το Κρηπίδωμα 18

ΤΟΜΗ ΚΑΤΑ ΜΗΚΟΣ Α-Α - ΟΠΛΙΣΜΟΣ ΥΠΕΡΓΕΙΟΥ ΟΙΚΙΣΚΟΥ



ΟΡΓΑΝΙΣΜΟΣ ΛΙΜΕΝΟΣ ΘΕΣ/ΝΙΚΗΣ Α.Ε.
ΔΙΕΥΘΥΝΣΗ ΜΕΛΕΤΩΝ ΚΑΙ ΚΑΤΑΣΚΕΥΗΣ ΕΡΓΩΝ

ΕΡΓΟ : ΑΝΑΚΑΤΑΣΚΕΥΗ ΔΙΚΤΥΟΥ ΗΛΕΚΤΡΟΔΟΤΗΣΗΣ ΚΑΙ ΣΙΔΗΡΟΤΡΟΧΙΩΝ ΓΕΡΑΝΩΝ ΣΤΟ ΚΡΗΠΙΔΩΜΑ 17 ΤΟΥ ΛΙΜΕΝΑ ΘΕΣΣΑΛΟΝΙΚΗΣ

ΑΡΙΘΜ. ΕΡΓΟΥ: 285/2014

ΘΕΣΗ : ΕΝΤΟΣ ΤΟΥ ΛΙΜΕΝΟΣ ΘΕΣΣΑΛΟΝΙΚΗΣ

ΘΕΜΑ ΣΧΕΔΙΟΥ :

ΣΧΕΔΙΑ ΟΙΚΙΣΚΟΥ

ΑΡΙΘΜΟΣ ΣΧΕΔΙΟΥ

5

ΚΛΙΜΑΚΑ : 1 : 20

ΧΡΟΝΟΣ ΜΕΛΕΤΗΣ : ΣΕΠΤΕΜΒΡΙΟΣ 2014

Ο ΣΥΝΤΑΚΤΗΣ	ΕΛΕΓΧΘΗΚΕ Ο ΑΝΑΠΛ. ΠΡΟΙΣΤΑΜΕΝΟΣ ΤΜΗΜΑΤΟΣ ΜΕΛΕΤΩΝ ΕΡΓΩΝ	ΘΕΩΡΗΘΗΚΕ Ο ΔΙΕΥΘΥΝΤΗΣ ΜΕΛΕΤΩΝ & ΚΑΤΑΣΚΕΥΗΣ ΕΡΓΩΝ
ΛΑΖΑΡΟΣ ΛΑΔΟΠΟΥΛΟΣ ΠΟΛΙΤΙΚΟΣ ΜΗΧΑΝΙΚΟΣ MSc, MBA	ΣΤΑΥΡΟΣ ΣΚΑΠΕΡΔΑΣ ΠΟΛΙΤΙΚΟΣ ΜΗΧΑΝΙΚΟΣ MSc	ΣΑΒΒΑΣ ΣΙΣΜΑΝΗΣ Δρ. ΠΟΛΙΤΙΚΟΣ ΜΗΧΑΝΙΚΟΣ