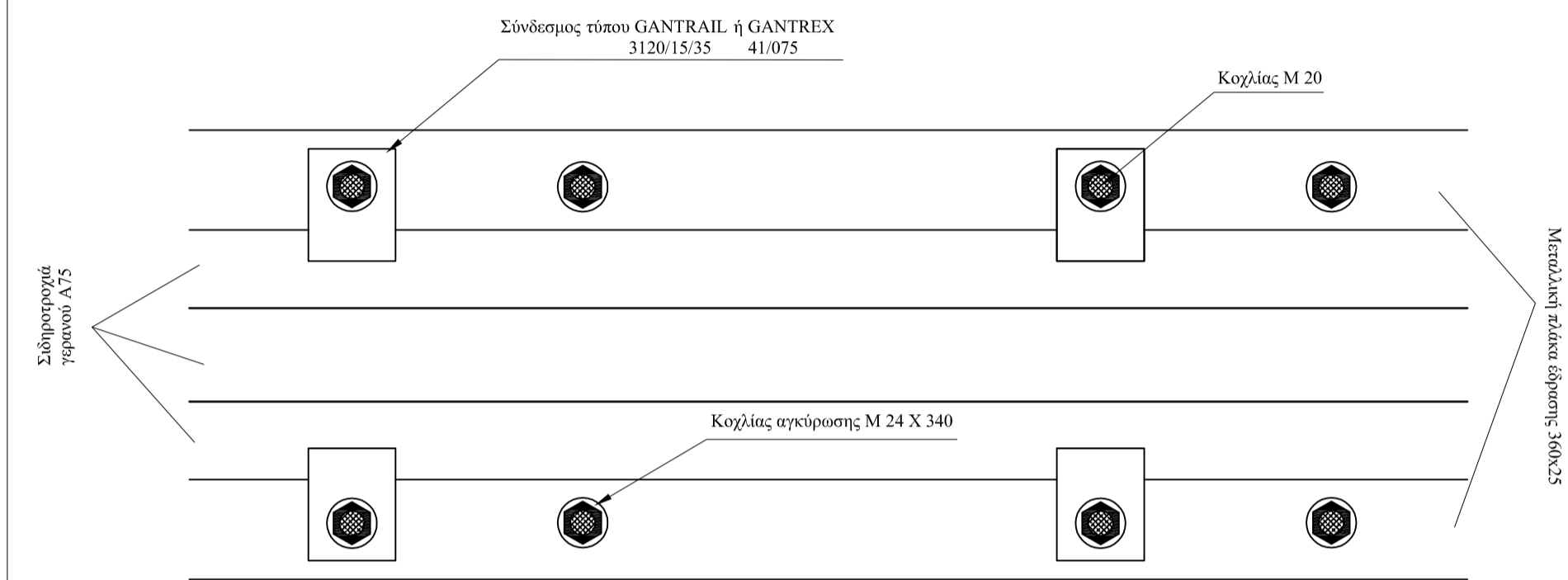
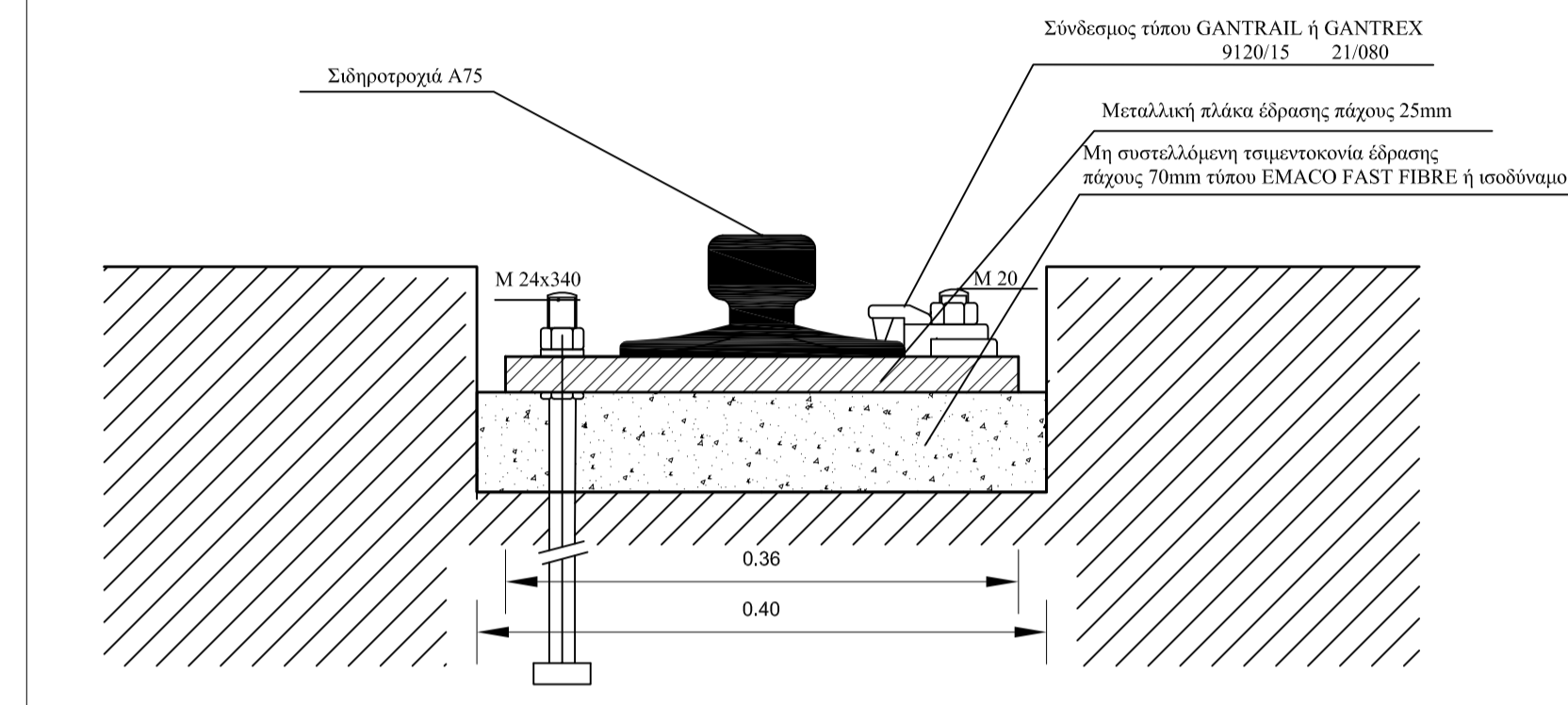


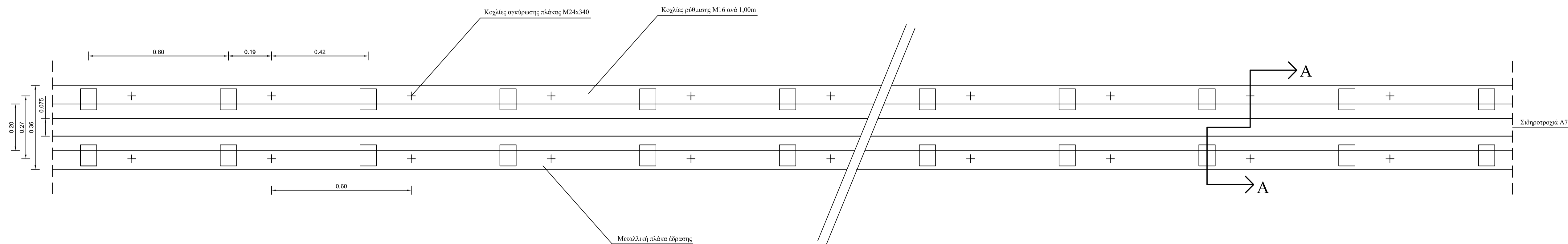
ΛΕΠΤΟΜΕΡΕΙΑ ΚΑΤΟΨΗΣ
ΚΛΙΜΑΚΑ 1:5



ΤΟΜΗ Α-Α
ΚΛΙΜΑΚΑ 1:5



ΚΑΤΟΨΗ
ΚΛΙΜΑΚΑ 1:10



ΟΡΓΑΝΙΣΜΟΣ ΛΙΜΕΝΟΣ ΘΕΣ/ΝΙΚΗΣ Α.Ε.
ΔΙΕΥΘΥΝΣΗ ΜΕΛΕΤΩΝ ΚΑΙ ΚΑΤΑΣΚΕΥΗΣ ΕΡΓΩΝ

ΕΡΓΟ : ΑΠΟΚΑΤΑΣΤΑΣΗ ΤΡΟΧΙΩΝ ΓΕΡΑΝΟΓΕΦΥΡΑΣ
ΣΤΟ ΚΡΗΠΙΔΩΜΑ 26 ΤΗΣ Ο.Λ.Θ. Α.Ε.

ΘΕΣΗ : ΕΝΤΟΣ ΤΟΥ ΛΙΜΕΝΟΣ ΘΕΣΣΑΛΟΝΙΚΗΣ

ΘΕΜΑ ΣΧΕΔΙΟΥ :

ΣΧΕΔΙΑ ΛΕΠΤΟΜΕΡΕΙΩΝ

ΑΡΙΘΜΟΣ
ΣΧΕΔΙΟΥ

2

ΚΛΙΜΑΚΑ : 1 : 10

ΧΡΟΝΟΣ ΜΕΛΕΤΗΣ : ΜΑΡΤΙΟΣ 2014

Ο ΣΥΝΤΑΚΤΗΣ

ΛΑΖΑΡΟΣ ΛΑΔΟΠΟΥΛΟΣ
ΠΟΛΙΤΙΚΟΣ ΜΗΧΑΝΙΚΟΣ MSc, MBA

Ο ΑΝΑΠΛ. ΠΡΟΪΣΤΑΜΕΝΟΣ
ΤΜΗΜΑΤΟΣ ΜΕΛΕΤΩΝ ΕΡΓΩΝ

ΣΤΑΥΡΟΣ ΣΚΑΠΕΡΔΑΣ
ΠΟΛΙΤΙΚΟΣ ΜΗΧΑΝΙΚΟΣ MSc

ΕΛΕΓΧΘΗΚΕ & ΕΘΕΩΡΗΘΗ
Ο ΔΙΕΥΘΥΝΤΗΣ
ΜΕΛΕΤΩΝ & ΚΑΤΑΣΚΕΥΗΣ ΕΡΓΩΝ

ΣΑΒΒΑΣ ΣΙΣΜΑΝΗΣ
Δρ. ΠΟΛΙΤΙΚΟΣ ΜΗΧΑΝΙΚΟΣ