



ΟΡΓΑΝΙΣΜΟΣ ΛΙΜΕΝΟΣ ΘΕΣ/ΝΙΚΗΣ Α.Ε.
ΔΙΕΥΘΥΝΣΗ ΜΕΛΕΤΩΝ ΚΑΙ ΚΑΤΑΣΚΕΥΗΣ ΕΡΓΩΝ

ΕΡΓΟ :
ΕΠΙΣΚΕΥΗ ΚΑΙ ΣΥΝΤΗΡΗΣΗ ΕΠΙΣΤΡΩΣΕΩΝ
ΣΕ ΠΕΡΙΟΧΕΣ ΤΗΣ ΕΛΕΥΘΕΡΑΣ ΖΩΝΗΣ ΚΑΙ ΣΤΗ ΒΑΣΗ ΤΟΥ
6ου ΠΡΟΒΛΗΤΑ ΤΟΥ ΛΙΜΕΝΑ ΘΕΣΣΑΛΟΝΙΚΗΣ

ΑΡΙΘΜ. ΕΡΓΟΥ: 279/2013

ΘΕΣΗ : ΕΝΤΟΣ ΤΟΥ ΛΙΜΕΝΑ ΘΕΣΣΑΛΟΝΙΚΗΣ

ΘΕΜΑ ΣΧΕΔΙΟΥ :

ΓΕΝΙΚΗ ΟΡΙΖΟΝΤΙΟΓΡΑΦΙΑ

ΑΡΙΘΜΟΣ
ΣΧΕΔΙΟΥ

1

ΚΛΙΜΑΚΑ : 1 : 10.000

ΧΡΟΝΟΣ ΜΕΛΕΤΗΣ : ΙΟΥΛΙΟΣ 2013

Ο ΣΥΝΤΑΚΤΗΣ

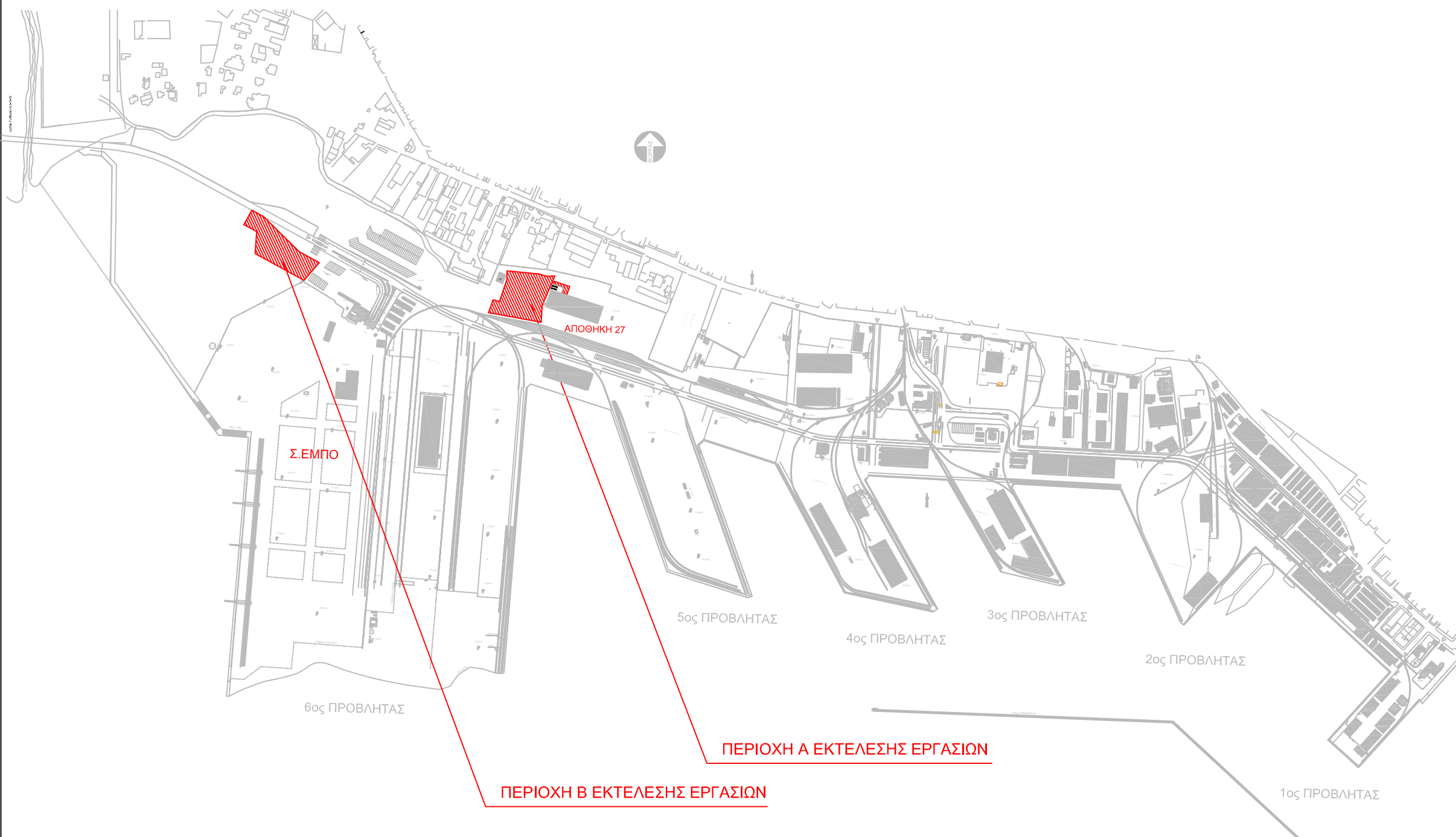
ΛΑΖΑΡΟΣ ΛΑΔΟΠΟΥΛΟΣ
ΠΟΛΙΤΙΚΟΣ ΜΗΧΑΝΙΚΟΣ MSc, MBA

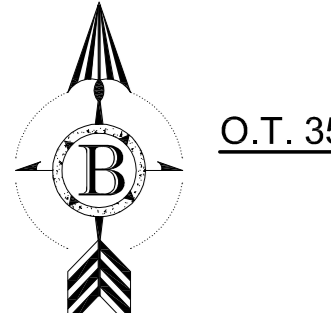
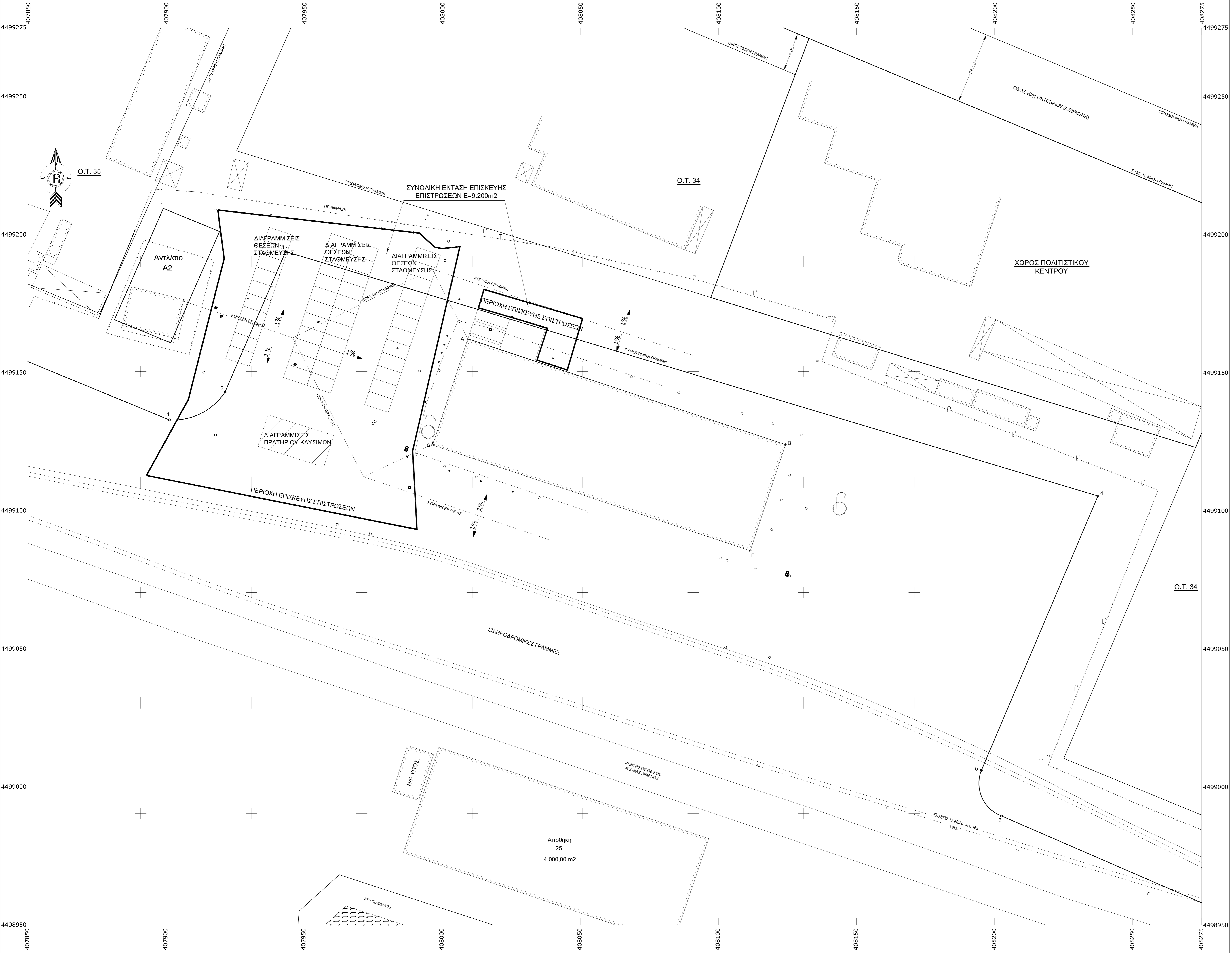
Ο ΠΡΟΙΣΤΑΜΕΝΟΣ
ΤΜΗΜΑΤΟΣ ΜΕΛΕΤΩΝ ΕΡΓΩΝ

ΣΑΒΒΑΣ ΣΙΣΜΑΝΗΣ
Δρ. ΠΟΛΙΤΙΚΟΣ ΜΗΧΑΝΙΚΟΣ

ΕΛΕΓΧΘΗΚΕ & ΕΘΕΩΡΗΘΗ
Ο ΔΙΕΥΘΥΝΤΗΣ
ΜΕΛΕΤΩΝ & ΚΑΤΑΣΚΕΥΗΣ ΕΡΓΩΝ

ΣΑΒΒΑΣ ΣΙΣΜΑΝΗΣ
Δρ. ΠΟΛΙΤΙΚΟΣ ΜΗΧΑΝΙΚΟΣ





ΟΡΓΑΝΙΣΜΟΣ ΛΙΜΕΝΟΣ ΘΕΣΣ/ΝΙΚΗΣ Α.Ε. ΔΙΕΥΘΥΝΣΗ ΜΕΛΕΤΩΝ ΚΑΙ ΚΑΤΑΣΚΕΥΗΣ ΕΡΓΩΝ		
ΕΡΓΟ : ΕΠΙΣΚΕΥΗ ΚΑΙ ΣΥΝΤΗΡΗΣΗ ΕΠΙΣΤΡΩΣΕΩΝ ΣΕ ΠΕΡΙΟΧΕΣ ΤΗΣ ΕΛΕΥΘΕΡΑΣ ΖΩΝΗΣ ΚΑΙ ΣΤΗ ΒΑΣΗ ΤΟΥ 6ου ΠΡΟΒΛΗΤΑ ΤΟΥ ΛΙΜΕΝΑ ΘΕΣΣΑΛΟΝΙΚΗΣ		
ΑΡΙΘΜ. ΕΡΓΟΥ: 279/2013		
ΘΕΣΗ : ΕΝΤΟΣ ΤΟΥ ΛΙΜΕΝΟΣ ΘΕΣΣΑΛΟΝΙΚΗΣ		
ΘΕΜΑ ΣΧΕΔΙΟΥ : ΟΡΙΖΟΝΤΙΟΓΡΑΦΙΑ ΠΕΡΙΟΧΗΣ Α	ΑΡΙΘΜΟΣ ΣΧΕΔΙΟΥ <h1 style="margin: 0;">2.1</h1> ΚΛΙΜΑΚΑ : 1 : 500	
ΧΡΟΝΟΣ ΜΕΛΕΤΗΣ : ΙΟΥΛΙΟΣ 2013		
Ο ΣΥΝΤΑΚΤΗΣ ΛΑΖΑΡΟΣ ΛΑΔΟΠΟΥΛΟΣ <small>ΠΟΛΙΤΙΚΟΣ ΜΗΧΑΝΙΚΟΣ ΜΣc, ΜΒΑ</small>	Ο ΠΡΟΙΣΤΑΜΕΝΟΣ ΤΜΗΜΑΤΟΣ ΜΕΛΕΤΩΝ ΕΡΓΩΝ ΣΑΒΒΑΣ ΣΙΣΜΑΝΗΣ <small>Δρ. ΠΟΛΙΤΙΚΟΣ ΜΗΧΑΝΙΚΟΣ</small>	ΕΛΕΓΧΘΗΚΕ & ΕΘΕΩΡΗΘΗ Ο ΔΙΕΥΘΥΝΤΗΣ ΜΕΛΕΤΩΝ & ΚΑΤΑΣΚΕΥΗΣ ΕΡΓΩΝ ΣΑΒΒΑΣ ΣΙΣΜΑΝΗΣ <small>Δρ. ΠΟΛΙΤΙΚΟΣ ΜΗΧΑΝΙΚΟΣ</small>



ΕΡΓΟ : ΕΠΙΣΚΕΥΗ ΚΑΙ ΣΥΝΤΗΡΗΣΗ ΕΠΙΣΤΡΩΣΕΩΝ
ΣΕ ΠΕΡΙΟΧΕΣ ΤΗΣ ΕΛΕΥΘΕΡΑΣ ΖΩΝΗΣ ΚΑΙ ΣΤΗ ΒΑΣΗ
ΤΟΥ 6ου ΠΡΟΒΛΗΤΑ ΤΟΥ ΛΙΜΕΝΑ ΘΕΣΣΑΛΟΝΙΚΗΣ
ΑΡΙΘΜ. ΕΡΓΟΥ: 279/2013

ΘΕΣΗ : ΕΝΤΟΣ ΤΟΥ ΛΙΜΕΝΟΣ ΘΕΣΣΑΛΟΝΙΚΗΣ

ΘΕΜΑ ΣΧΕΔΙΟΥ :

ΚΑΤΑΣΚΕΥΑΣΤΙΚΕΣ
ΛΕΠΤΟΜΕΡΕΙΕΣ

ΑΡΙΘΜΟΣ
ΣΧΕΔΙΟΥ

3

ΚΛΙΜΑΚΑ : 1 : 20

ΧΡΟΝΟΣ ΜΕΛΕΤΗΣ : ΙΟΥΛΙΟΣ 2013

Ο ΣΥΝΤΑΚΤΗΣ

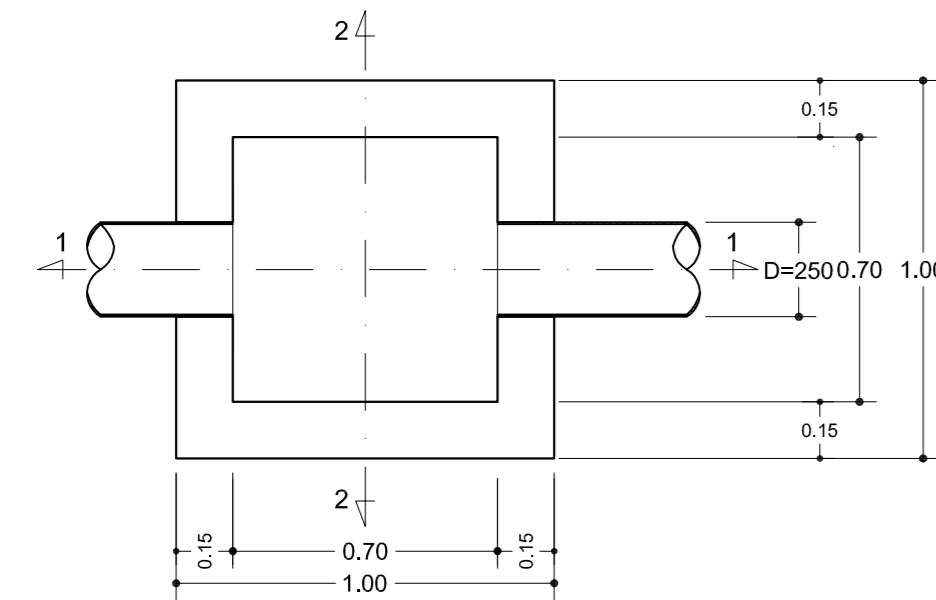
ΛΑΖΑΡΟΣ ΛΑΔΟΠΟΥΛΟΣ
ΠΟΛΙΤΙΚΟΣ ΜΗΧΑΝΙΚΟΣ MSc, MBA

Ο ΠΡΟΙΣΤΑΜΕΝΟΣ
ΤΜΗΜΑΤΟΣ ΜΕΛΕΤΩΝ

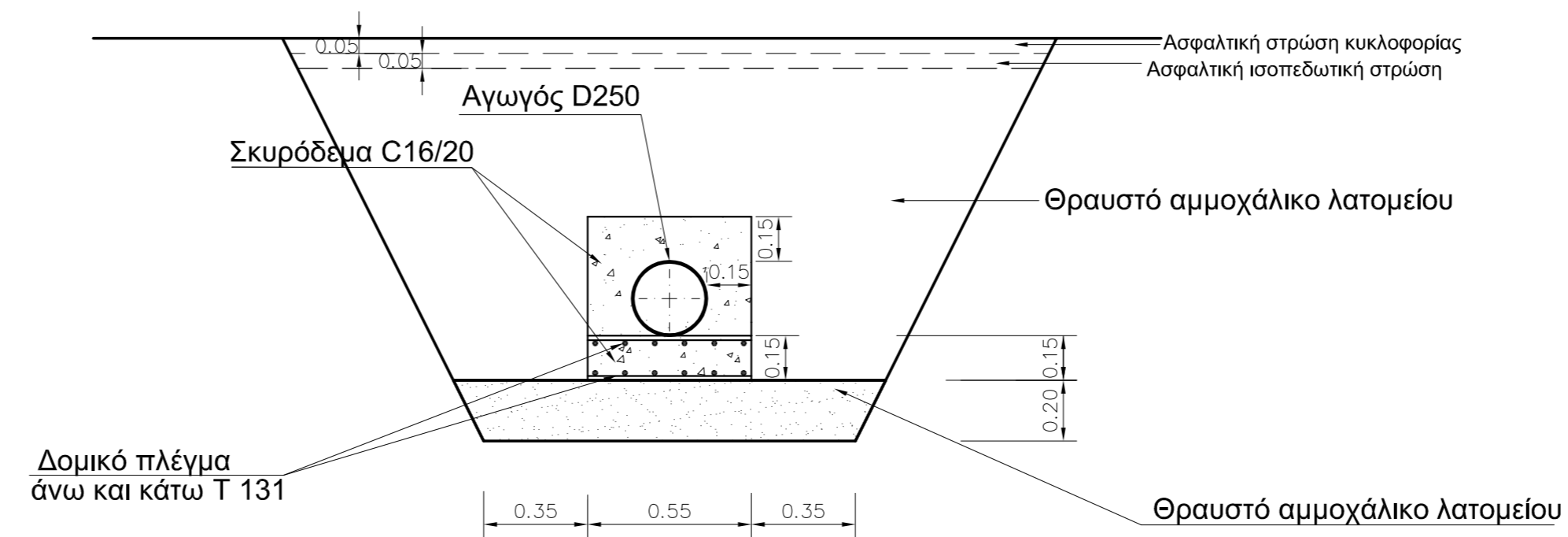
ΣΑΒΒΑΣ ΣΙΣΜΑΝΗΣ
Δρ. ΠΟΛΙΤΙΚΟΣ ΜΗΧΑΝΙΚΟΣ

ΕΘΕΩΡΗΘΗ
Ο ΔΙΕΥΘΥΝΤΗΣ
ΑΞΙΟΠΟΙΗΣΗΣ ΧΩΡΩΝ - ΕΡΓΩΝ

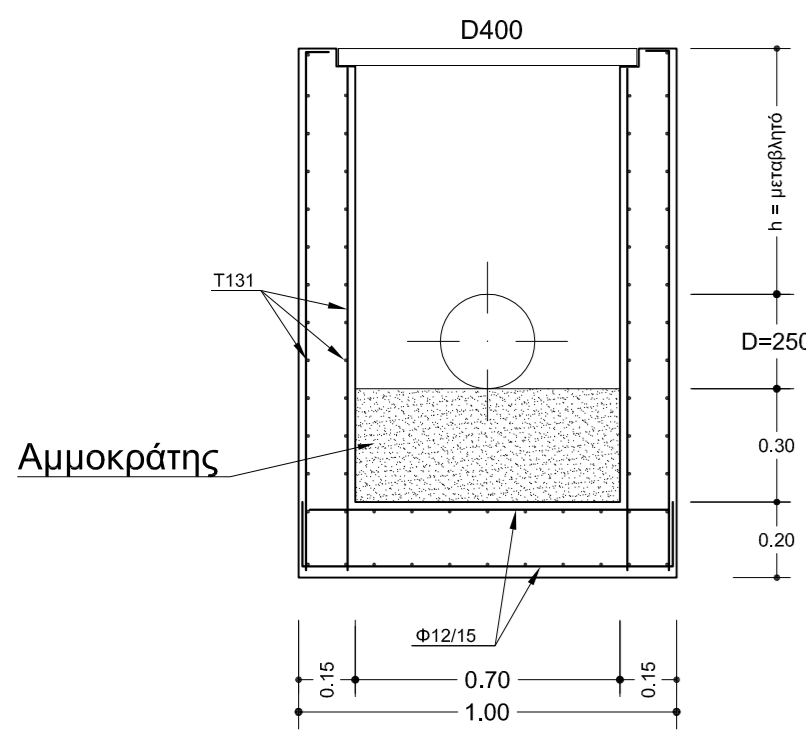
ΣΑΒΒΑΣ ΣΙΣΜΑΝΗΣ
Δρ. ΠΟΛΙΤΙΚΟΣ ΜΗΧΑΝΙΚΟΣ



ΚΑΤΟΨΗ ΦΡΕΑΤΙΟΥ ΥΔΡΟΣΥΛΛΟΓΗΣ

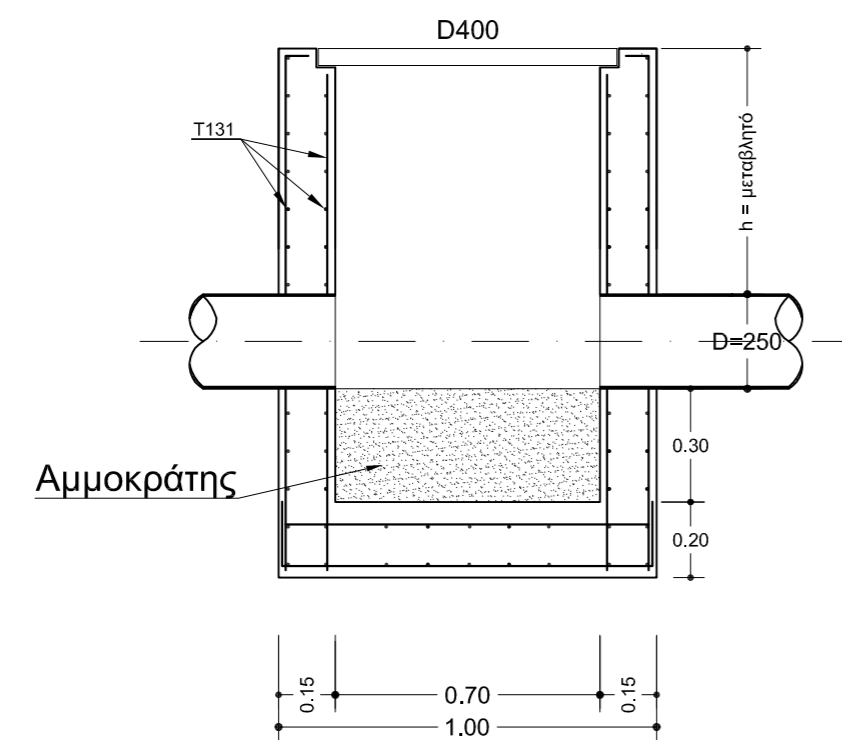


ΤΥΠΙΚΗ ΔΙΑΤΟΜΗ ΕΓΚΙΒΩΤΙΣΜΕΝΟΥ ΑΓΩΓΟΥ D250



ΤΟΜΗ 2-2

ΤΟΜΕΣ ΦΡΕΑΤΙΟΥ ΥΔΡΟΣΥΛΛΟΓΗΣ



ΤΟΜΗ 1-1