

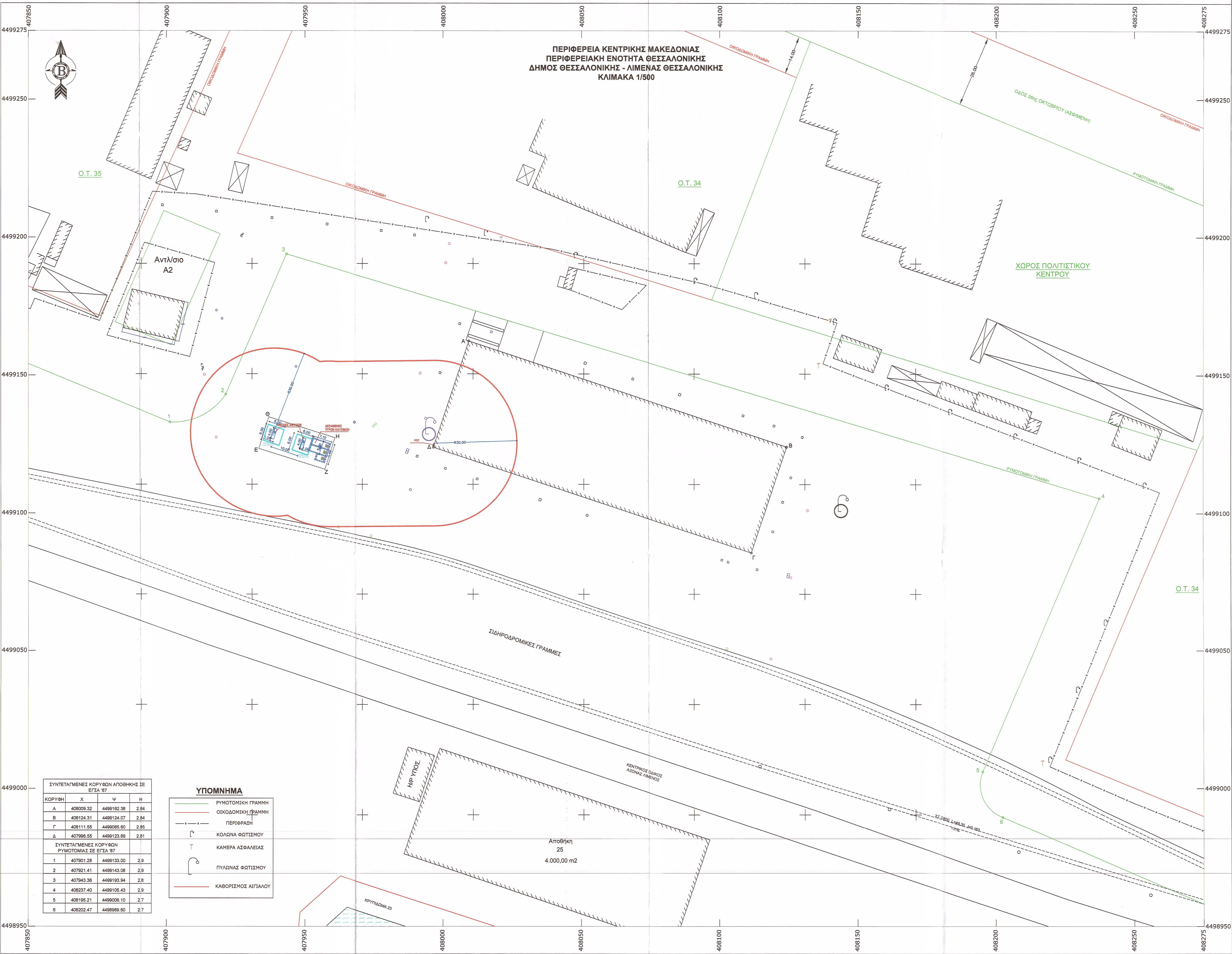
ΣΤΟΙΧΕΙΑ ΕΡΕΥΝΑΣ ΙΔΙΩΤΗ ΜΗΧΑΝΙΚΟΥ

- ΟΡΟΙ ΔΟΜΗΣΗΣ**
 ΔΗΜΟΣ ΘΕΣΣΑΛΟΝΙΚΗΣ, ΠΕΡΙΟΧΗ ΕΙΔΙΚΟΥ ΔΙΑΤΑΓΜΑΤΟΣ - ΛΙΜΕΝΟΣ ΘΕΣΣΑΛΟΝΙΚΗΣ
 ΔΙΑΤΑΓΜΑ ΡΥΜΟΤΟΜΙΑΣ : 03.04.1929, ΦΕΚ 135Α/05.04.1929
 ΔΙΑΤΑΓΜΑ ΤΡΟΠ. ΡΥΜΟΤΟΜΙΑΣ : ΦΕΚ 1222Α/30.9.1993
 ΔΙΑΤΑΓΜΑ ΟΡΩΝ ΔΟΜΗΣΗΣ : ΦΕΚ 184Α/ 27.9.2012, ΦΕΚ 152 ΑΑΠ / 3.5.2012
 ΟΡΟΙ ΔΟΜΗΣΗΣ :
 ΠΟΣΟΣΤΟ ΚΑΛΥΨΗΣ : 30%
 ΣΥΝΤΕΛΕΣΤΗΣ ΔΟΜΗΣΗΣ : 1,2
 ΜΕΓΙΣΤΟΣ ΑΡΙΘΜΟΣ ΟΡΟΦΩΝ : 5
 ΜΕΓΙΣΤΟ ΥΨΟΣ : 15 μ
 ΜΕΓΙΣΤΟ ΥΨΟΣ ΠΥΡΓΟΥ : 60 μ
 ΧΡΗΣΕΙΣ ΓΗΣ : ΠΕΡΙΟΧΗ II ΤΗΣ ΑΡΙΘ. 2/15.07.2002 ΑΠΟΦΑΣΗΣ Ε.Σ.Δ.Α.
 (ΦΕΚ 184Α/ 27.9.2012, ΦΕΚ 152 ΑΑΠ / 3.5.2012)

 Β. Περιοχή II (όπως προσδιορίζεται στο σχετικό χάρτη)
 1. Κάθε χρήση για την παροχή υπηρεσιών ελλιμενισμού των πλοίων και διακίνησης φορτίων και επιβατών από και προς τον λιμένα.
 2. Η εγκατάσταση, οργάνωση και εκμετάλλευση κάθε είδους λιμενικής υποδομής και κάθε είδους εγκαταστάσεων για την παροχή λιμενικών υπηρεσιών και εξυπηρετήσεων (συμπεριλαμβανομένης και της ναυπηγοεπισκευαστικής δραστηριότητας) καθώς και κάθε είδους υποδομής και εγκατάστασης που εξυπηρετεί τις συνδυασμένες μεταφορές ανθρώπων ή φορτίων.
 3. Κάθε χρήση που έχει σχέση με το λιμενικό έργο καθώς και κάθε άλλη επιτακτική, βιομηχανική, πετρελκή (και εν γένει ενεργειακών καυσίμων) και επιχειρηματική δραστηριότητα συμπεριλαμβανομένων ιδίως της τουριστικής, της πολιτιστικής, της αθλητικής και του σχεδιασμού και οργάνωσης λιμενικών εξυπηρετήσεων.

 ΠΡΑΞΕΙΣ ΤΑΚΤΟΠΟΙΗΣΗΣ : 5968/4-1990
 ΚΑΘΟΡΙΣΜΟΣ ΑΙΓΓΑΛΟΥ : Απόφαση 3874, ΠΚΜ ΦΕΚ593Δ/ 2006
 Καθορισμός αγκυραίου και παραλίας Λιμένα Θεσσαλονίκης
- ΝΟΜΙΜΟΤΗΤΑ ΚΤΙΡΙΟΥ**
 ΥΦΙΣΤΑΜΕΝΟ ΚΤΙΡΙΟ ΔΗΜΟΣΙΟΥ ΠΡΟ ΤΟΥ 1983.
 ΔΙΑΤΗΡΗΤΕΟ : ΟΧΙ
 ΕΙΔΙΚΕΣ ΠΕΡΙΟΧΕΣ : ΕΚΤΟΣ ΤΟΥ ΙΣΤΟΡΙΚΟΥ ΤΟΠΟΥ ΘΕΣΣΑΛΟΝΙΚΗΣ
- ΕΜΒΑΔΟ ΚΤΙΡΙΟΥ**
 Ε (Α.Β.Γ.Δ.Α) = 4914,00 τ.μ.
- ΚΑΘΟΡΙΣΜΟΣ ΡΥΜΟΤΟΜΙΑΣ**
 ΟΙ ΡΥΜΟΤΟΜΙΚΕΣ ΓΡΑΜΜΕΣ ΚΑΘΟΡΙΖΟΝΤΑΙ ΑΝΑΛΥΤΙΚΑ
- ΠΡΟΣΔΙΟΡΙΣΜΟΣ ΑΦΕΤΗΡΙΑΣ ΥΨΟΜΕΤΡΩΝ (ΑΡ. 35 ΓΟΚ)**
 ΑΠΟ ΤΗΝ ΣΤΑΣΗ 1 ΜΕ ΥΨΟΜΕΤΡΟ 2,98μ ΤΑ ΥΨΟΜΕΤΡΑ ΕΙΝΑΙ ΑΠΟΛΥΤΑ.

ΠΕΡΙΦΕΡΕΙΑ ΚΕΝΤΡΙΚΗΣ ΜΑΚΕΔΟΝΙΑΣ
 ΠΕΡΙΦΕΡΕΙΑΚΗ ΕΝΟΤΗΤΑ ΘΕΣΣΑΛΟΝΙΚΗΣ
 ΔΗΜΟΣ ΘΕΣΣΑΛΟΝΙΚΗΣ - ΛΙΜΕΝΑΣ ΘΕΣΣΑΛΟΝΙΚΗΣ
 ΚΛΙΜΑΚΑ 1/500



ΣΥΝΤΕΤΑΓΜΕΝΕΣ ΚΟΡΥΦΕΣ ΑΓΩΓΩΝ ΣΤΕ ΕΓΣΑ Β7

ΚΟΡΥΦΗ	X	Ψ	H
A	408009.32	4499162.38	2,84
B	408124.31	4499124.07	2,84
Γ	408111.56	4499096.90	2,85
Δ	407996.56	4499123.89	2,81

ΣΥΝΤΕΤΑΓΜΕΝΕΣ ΚΟΡΥΦΕΣ ΡΥΜΟΤΟΜΙΑΣ ΣΤΕ ΕΓΣΑ Β7

	X	Ψ	H
1	407901.28	4499133.00	2,9
2	407921.41	4499143.08	2,9
3	407943.36	4499159.94	2,9
4	408237.40	4499105.43	2,9
5	408195.21	4499006.10	2,7
6	408202.47	4488869.60	2,7

ΥΠΟΜΝΗΜΑ

- ΡΥΜΟΤΟΜΙΚΗ ΓΡΑΜΜΗ
- ΟΙΚΟΔΟΜΙΚΗ ΓΡΑΜΜΗ
- ΠΕΡΙΦΡΑΞΗ
- ΚΟΛΩΝΑ ΦΩΤΙΣΜΟΥ
- + ΚΑΜΕΡΑ ΑΣΦΑΛΕΙΑΣ
- + ΠΥΛΩΝΑΣ ΦΩΤΙΣΜΟΥ
- ΚΑΘΟΡΙΣΜΟΣ ΑΙΓΓΑΛΟΥ

ΕΡΓΟΔΟΤΗΣ ΟΡΓΑΝΙΣΜΟΣ ΛΙΜΕΝΟΣ ΘΕΣ/ΝΙΚΗΣ Α.Ε.
 Δ/ΝΣΗ ΜΕΛΕΤΩΝ ΚΑΙ ΚΑΤΑΣΚΕΥΗΣ ΕΡΓΩΝ

ΕΡΓΟ ΙΔΙΩΤΙΚΟ ΠΡΑΤΗΡΙΟ ΥΓΡΩΝ ΚΑΥΣΙΜΩΝ

ΘΕΣΗ ΔΗΜΟΣ ΘΕΣΣΑΛΟΝΙΚΗΣ
 ΟΡΓΑΝΙΣΜΟΣ ΛΙΜΕΝΟΣ ΘΕΣΣΑΛΟΝΙΚΗΣ

ΜΕΛΕΤΗΤΗΣ ΧΑΙΡΟΠΟΥΛΟΣ ΚΩΝΣΤΑΝΤΙΝΟΣ-ΑΛΕΞΙΟΣ
 ΑΓΡΟΝΟΜΟΣ ΤΟΠΟΓΡΑΦΟΣ ΜΗΧΑΝΙΚΟΣ

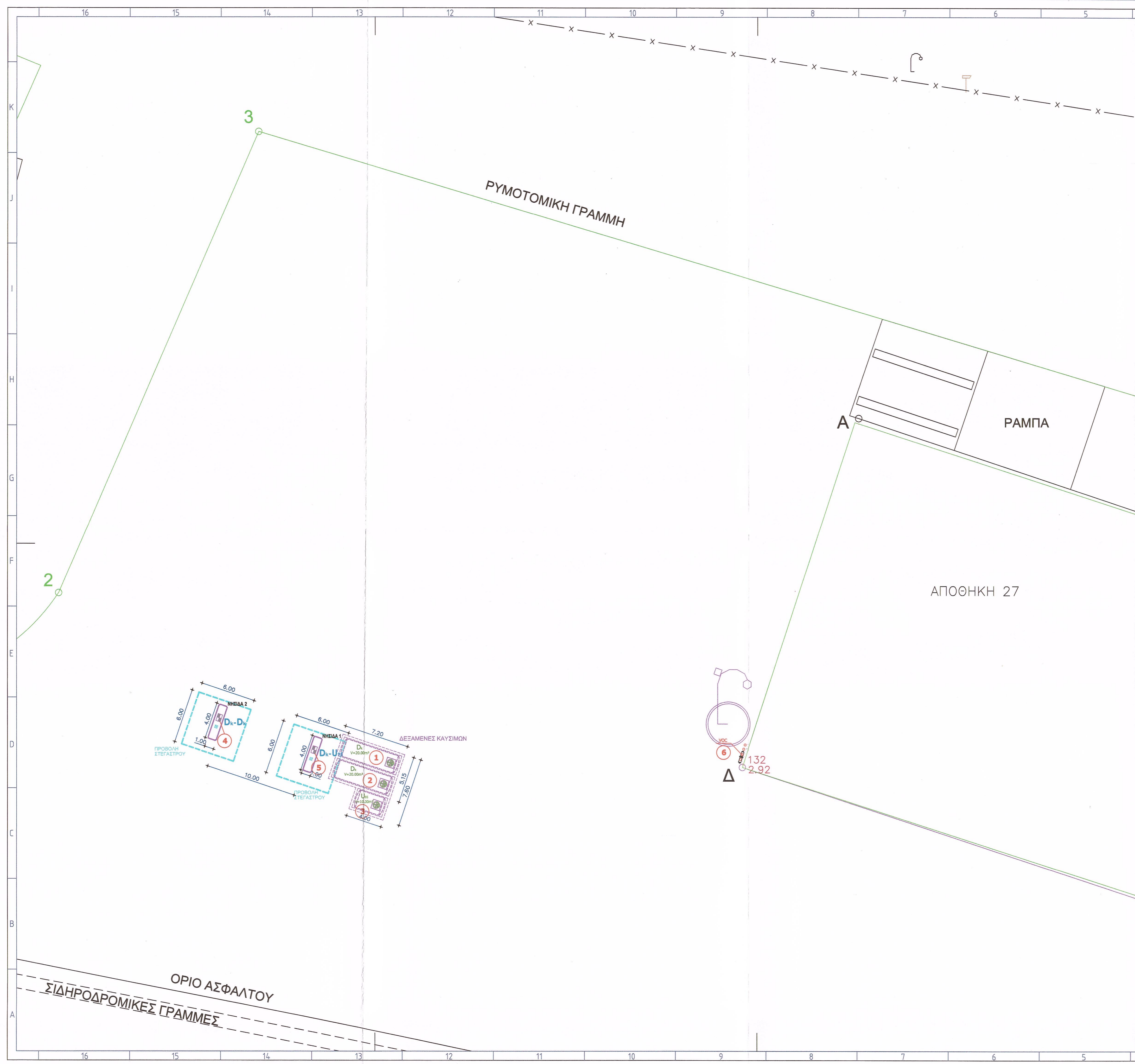
ΘΕΜΑ ΣΧΕΔΙΟΥ ΤΟΠΟΓΡΑΦΙΚΟ ΔΙΑΓΡΑΜΜΑ
Αρ. Σχεδίου **T1**

ΚΛΙΜΑΚΕΣ 1:500
ΧΡΟΝΟΣ ΜΕΛΕΤΗΣ ΙΟΥΛΙΟΣ 2012

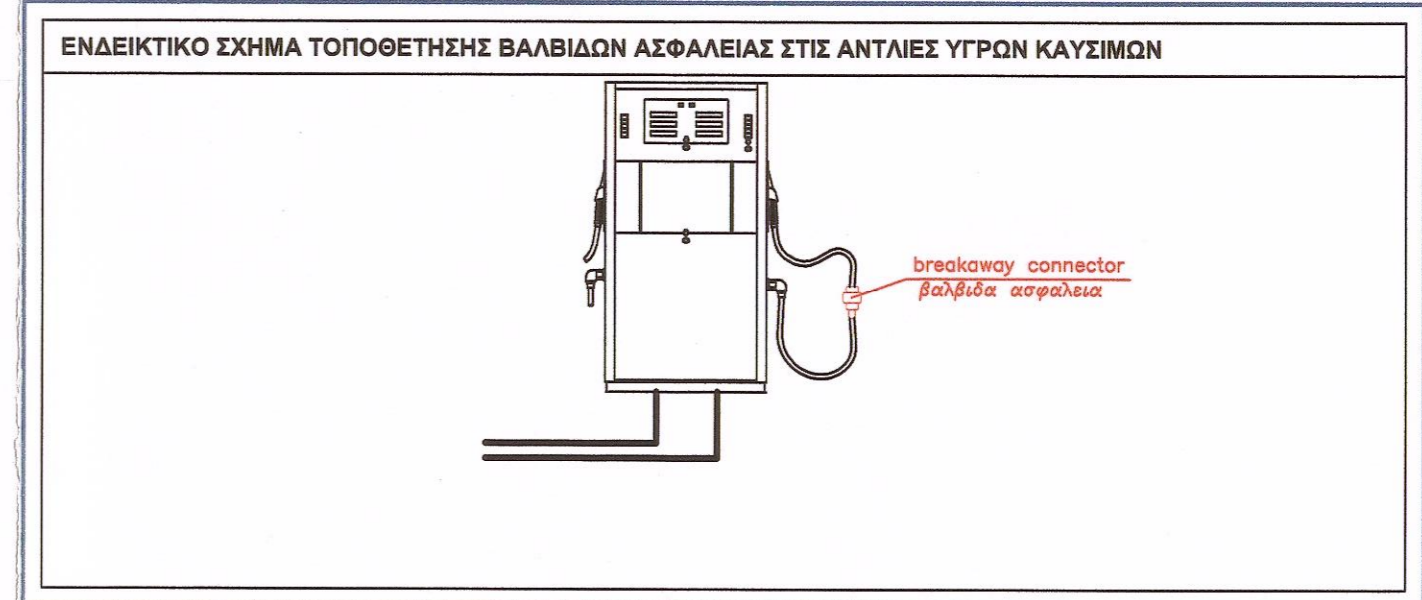
Ο ΣΥΝΤΑΞΑΣ ΧΑΙΡΟΠΟΥΛΟΣ Γ. ΚΩΝΣΤΑΝΤΙΝΟΣ-ΑΛΕΞΙΟΣ
 ΑΓΡΟΝΟΜΟΣ ΤΟΠΟΓΡΑΦΟΣ ΜΗΧΑΝΙΚΟΣ
 ΔΙΠΛΩΜΑΤΟΥΧΟΣ ΜΗΧΑΝΙΚΕΙΟΥ Α.Π.Θ.
 ΜΕΛΟΣ Τ.Ε.Ε. - ΧΡΩΜ. ΜΗΤΡΩΟΥ 125213
 ΖΑΓΚΑΒΕΡΙ - ΚΑΤΚΑΔΑ - ΤΗΛ. 6989979873

ΘΕΩΡΗΣΗ [Signature]

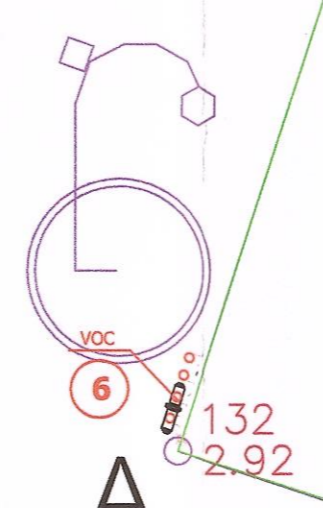
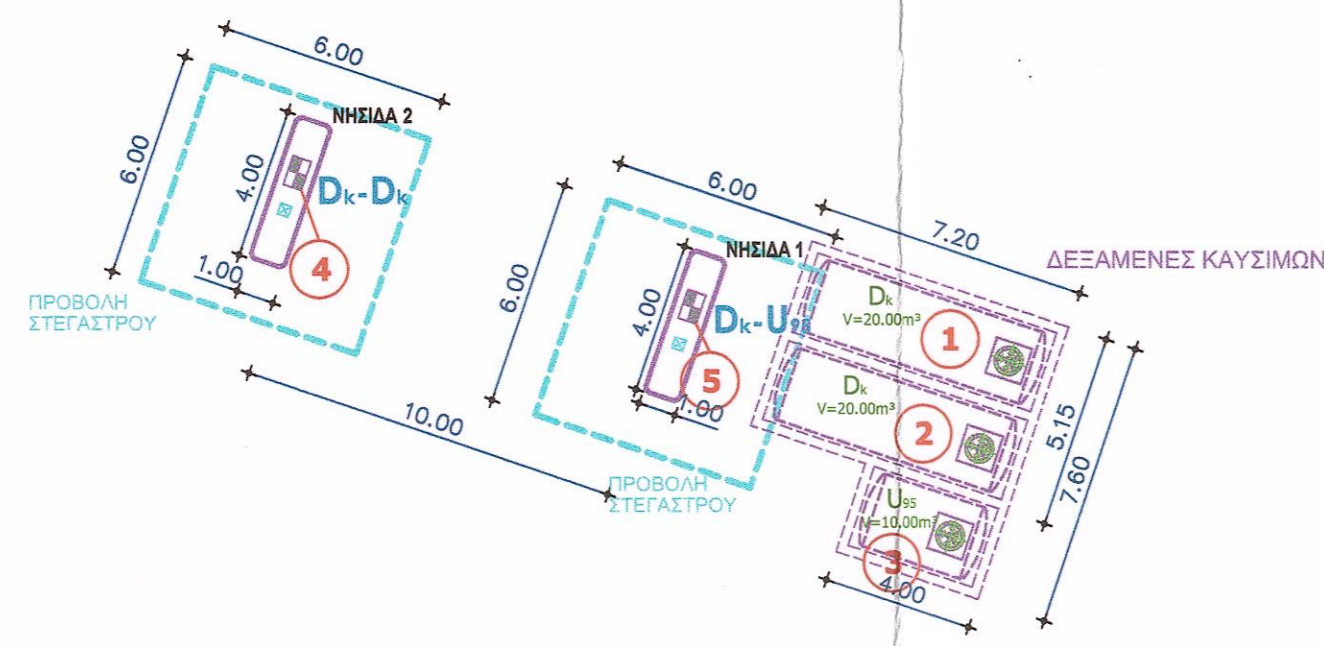
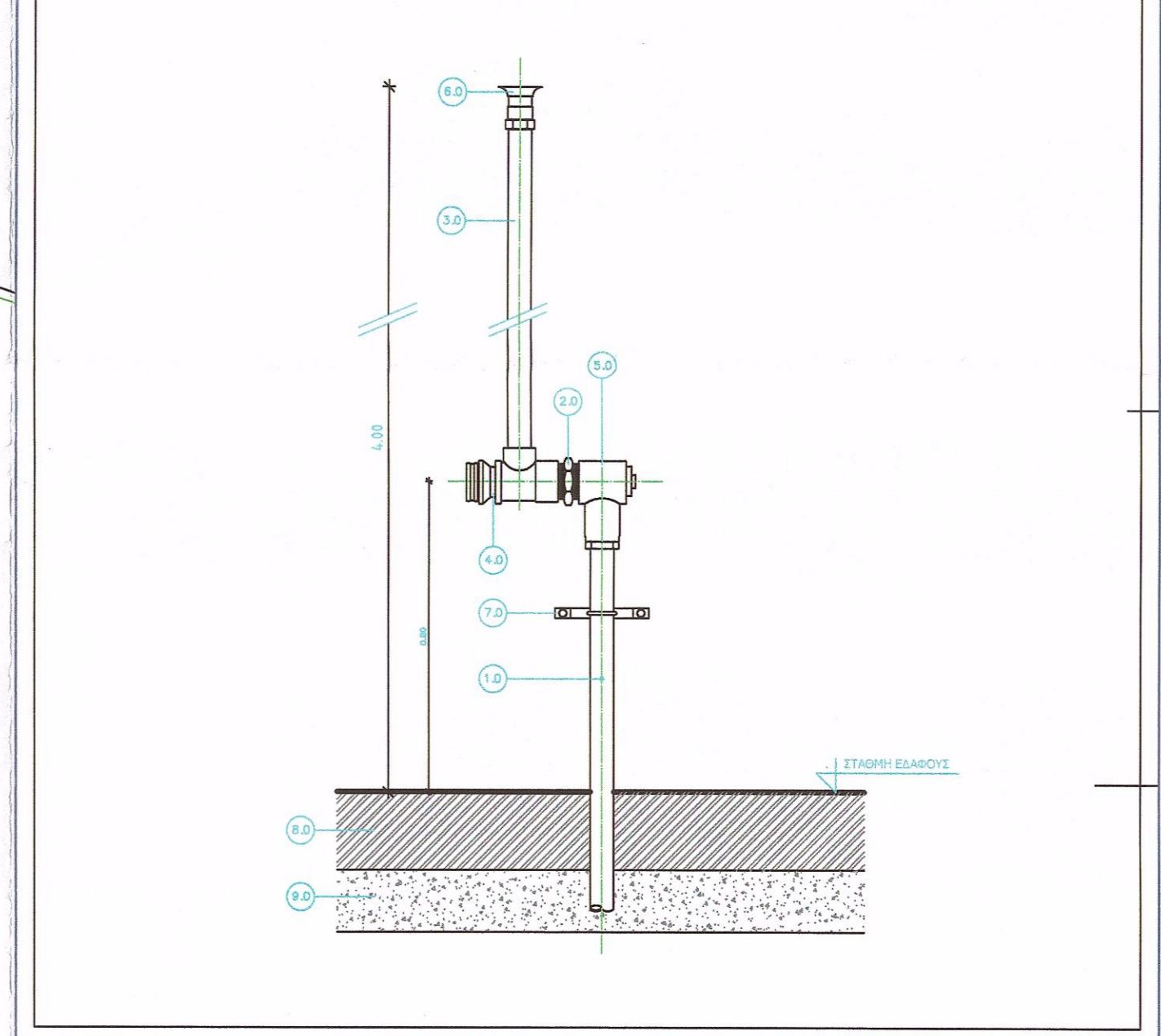
ΘΕΩΡΗΣΗ [Signature]



ΥΠΟΜΗΝΗΜΑ	
Α/Α	ΠΕΡΙΓΡΑΦΗ
1	ΥΠΟΓΕΙΑ ΔΕΞΑΜΕΝΗ ΑΠΟΘΗΚΕΥΣΗΣ 20 Κ.Μ. ΠΕΤΡΕΛΑΙΟΥ ΚΙΝΗΣΗΣ (Dk)
2	ΥΠΟΓΕΙΑ ΔΕΞΑΜΕΝΗ ΑΠΟΘΗΚΕΥΣΗΣ 20 Κ.Μ. ΠΕΤΡΕΛΑΙΟΥ ΚΙΝΗΣΗΣ (Dk)
3	ΥΠΟΓΕΙΑ ΔΕΞΑΜΕΝΗ ΑΠΟΘΗΚΕΥΣΗΣ 10 Κ.Μ. ΒΕΝΖΙΝΗΣ ΑΜΟΛΥΒΔΗΣ ΑΠΛΗΣ (U95)
4	ΔΙΔΥΜΗ ΑΝΤΛΙΑ 4 ΑΚΡΟΦΥΣΙΩΝ ΠΑΡΟΧΗΣ ΠΕΤΡΕΛΑΙΟΥ ΚΙΝΗΣΗΣ (Dk)
5	ΔΙΔΥΜΗ ΑΝΤΛΙΑ 4 ΑΚΡΟΦΥΣΙΩΝ ΠΑΡΟΧΗΣ ΠΕΤΡΕΛΑΙΟΥ ΚΙΝΗΣΗΣ (Dk) - ΒΕΝΖΙΝΗΣ ΑΜΟΛΥΒΔΗΣ ΑΠΛΗΣ (U95)
6	ΣΥΣΤΗΜΑ ΑΝΑΚΤΗΣΗΣ ΑΤΜΩΝ ΥΔΡΟΓΟΝΑΘΡΑΚΩΝ (VOC)



ΥΠΕΡΓΕΙΑ ΜΟΝΑΔΑ ΑΝΑΚΤΗΣΗΣ ΑΤΜΩΝ ΥΔΡΟΓΟΝΑΘΡΑΚΩΝ	
Α/Α	ΠΕΡΙΓΡΑΦΗ
1	ΑΓΩΓΟΣ ΕΞΑΕΡΩΣΗΣ ΔΕΞΑΜΕΝΗΣ ΑΠΟ ΓΑΛΒΑΝΙΣΜΕΝΟ ΣΙΔΗΡΟΣΣΑΛΗΝΑ Ø2"
2	ΜΑΣΤΟΣ ΕΞΑΓΩΓΙΚΟΣ Ø3", CLASS 3000 LB
3	ΚΑΤΑΚΟΡΥΦΗ ΣΤΗΛΗ ΕΞΑΕΡΩΣΗΣ ΑΠΟ ΓΑΛΒΑΝΙΣΜΕΝΟ ΣΙΔΗΡΟΣΣΑΛΗΝΑ Ø2"
4	ΛΗΨΗ ΑΝΑΚΤΗΣΗΣ ΑΤΜΩΝ Η/Σ ΑΠΟ ΒΥΤΙΟΦΟΡΟ ΟΡΩ 1611 - VRB - 1665 3"X3"X 2" BSP H EBW
5	ΒΑΛΒΙΔΑ ΣΥΜΛΕΚΤΗ ΕΞΑΕΡΩΣΙΜΟΥ ΟΡΩ 320-DVB 3"X3"X2" BSP H EBW
6	ΚΑΠΕΛΑΙΟ ΕΞΑΕΡΩΣΗΣ ΜΕ ΒΑΛΒΙΔΑ ΠΙΕΣΗΣ/ΥΠΟΠΙΕΣΗΣ
7	ΣΤΗΡΙΓΜΑ ΣΙΔΗΡΟΣΣΑΛΗΝΑ ΣΤΟΝ ΤΟΞΙΟ
8	ΟΠΛΙΣΜΕΝΟ ΣΚΥΡΩΜΑ - ΔΑΠΕΔΟ ΠΛΑΤΕΙΑΣ
9	ΥΠΟΒΑΣΗ 3Α



ΠΑΝΑΓΙΩΤΗΣ Φ. ΚΑΡΑΝΑΣΙΟΣ
ΔΙΠΛ. ΗΛΕΚΤΡΟΛΟΓΟΣ ΜΗΧΑΝΙΚΟΣ Α.Π.
Α.Μ.Τ.Ε.Ε. 51461
ΓΙΑΝΝΙΤΣΩΝ 90, Τ.Κ. 2310 522, ΟΡΟΣΤ. 2
Τ.Κ. 544, ΣΥΔΕΛΛΟΤΗΤΗ
ΤΗΛ. 2310 534013, 522682, 555151, 555777

ΓΑΥΚΕΡΙΑ Π. ΒΑΡΣΑΜΗ
ΔΙΠΛ. ΜΗΧΑΝΙΚΟΣ ΜΗΧΑΝΙΚΟΣ Α.Π.
ΑΡΙΣΤΟΤΕΛΕΣ ΨΑΝΕΠΙΣΤΗΜΟΝ ΟΕΣ/ΝΙΚΗ
Α.Π.Α. Ε. 49820
ΓΙΑΝΝΙΤΣΩΝ 90, Τ.Κ. 2310 522, ΟΡΟΣΤ. 2
Τ.Κ. 544, ΣΥΔΕΛΛΟΤΗΤΗ
ΤΗΛ. 2310 522682, 555151, 555777

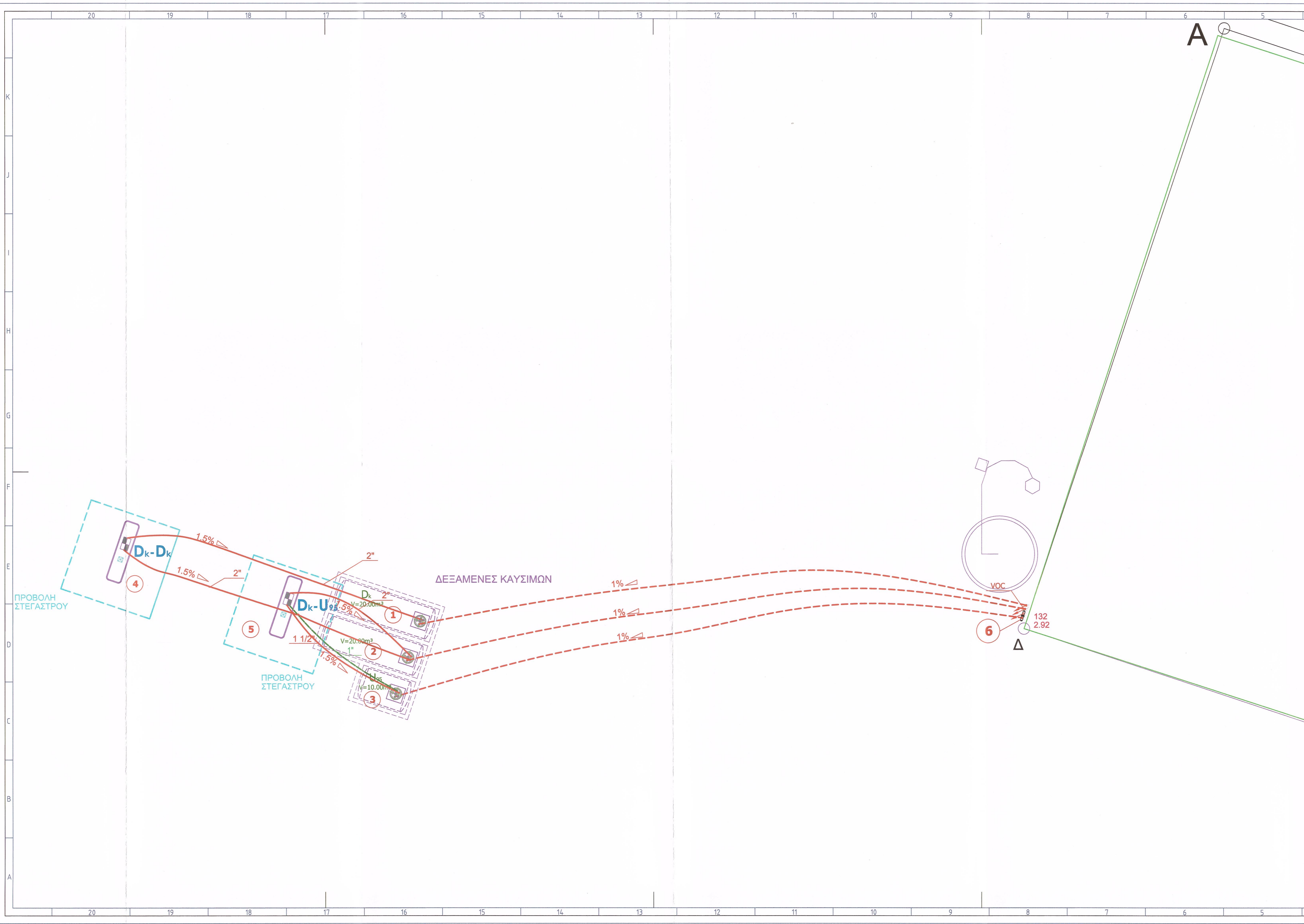
ΓΕΩΡΓΙΟΣ ΚΕΝΤΡΟΠΟΛΙΤΗΣ
ΔΙΠΛ. ΗΛΕΚΤΡΟΛΟΓΟΣ ΜΗΧΑΝΙΚΟΣ Α.Π.
ΔΥΤΙΚΗΣ ΘΕΣΣΑΛΟΝΙΚΗΣ
ΕΛΕΓΚΤΙΚΟΣ Κ. ΕΠΙΧΡΗΜΑΤΙΣΤΑ
ΘΕΣΣΑΛΟΝΙΚΗ 10/4/13
ΚΑΝΙΝΙΩΝ 15, Τ.Κ. 55132, ΟΡΟΣΤ. 2

11.9.12/87 335/4.1465

ΣΥΝΟΨΗ ΤΟΥ ΠΡΟΒΛΕΠΟΜΕΝΟΥ ΕΡΓΟΥ
Επιβλεπόμενος/Υπερβλεπόμενος

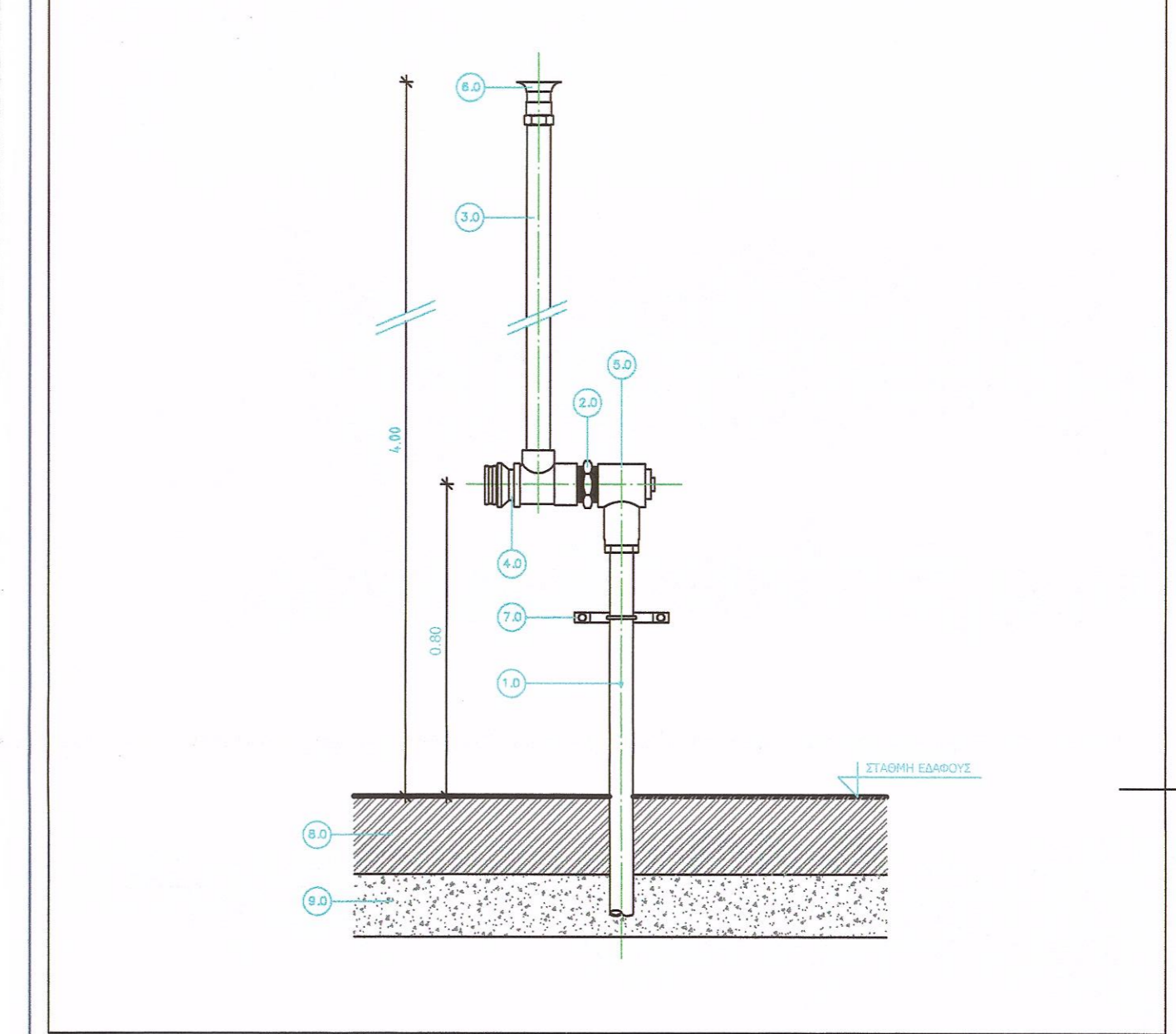
Ο ΣΥΝΤΑΞΑΣ

<p>ΚΑΡΑΝΑΣΙΟΣ ΒΑΡΣΑΜΗ & ΣΥΝΕΡΓΑΤΕΣ ΣΥΜΒΟΥΛΟΙ ΜΗΧΑΝΙΚΟΙ ΕΙΔΙΚΩΝ ΤΕΧΝΙΚΩΝ ΕΡΓΩΝ</p>	Κλίμακα/Scale	ΕΡΓΟΔΟΤΗΣ/EMPLOYER
	1:200	ΟΡΓΑΝΙΣΜΟΣ ΛΙΜΕΝΟΣ ΘΕΣΣΑΛΟΝΙΚΗΣ Α.Ε
Μελετητής/Composer	Αρχείο/File	ΕΡΓΟ/PROJECT
ΚΑΡΑΝΑΣΙΟΣ Π. - ΒΑΡΣΑΜΗ Γ. Ο.Ε. Μελετητική Τεχνική Εταιρεία	Χρόνος Μελέτης/Date	ΘΕΣΗ/LOCATION
Α	ΜΑΡΤΙΟΣ 2013	ΑΠΟΘΗΚΗ 27 ΕΝΤΟΣ ΤΟΥ ΛΙΜΕΝΟΣ ΘΕΣΣΑΛΟΝΙΚΗΣ
Β	Αρ. Φακέλου	ΘΕΜΑ ΣΧΕΔΙΟΥ/DRAWING TITLE
Α	Π - 1	ΓΕΝΙΚΗ ΔΙΑΤΑΞΗ ΚΥΚΛΟΦΟΡΙΑΚΗ ΔΙΑΜΟΡΦΩΣΗ
Ανοθεωρήσεις/Revisions	Envelope Nr.	Drawing Nr.
	(Ers. 1.)	(Ers. d.)



ΥΠΟΜΗΝΗΜΑ	
Α/Α	ΠΕΡΙΓΡΑΦΗ
1	ΥΠΟΓΕΙΑ ΔΕΞΑΜΕΝΗ ΑΠΟΘΗΚΕΥΣΗΣ 20 Κ.Μ. ΠΕΤΡΕΛΑΙΟΥ ΚΙΝΗΣΗΣ (Dk)
2	ΥΠΟΓΕΙΑ ΔΕΞΑΜΕΝΗ ΑΠΟΘΗΚΕΥΣΗΣ 20 Κ.Μ. ΠΕΤΡΕΛΑΙΟΥ ΚΙΝΗΣΗΣ (Dk)
3	ΥΠΟΓΕΙΑ ΔΕΞΑΜΕΝΗ ΑΠΟΘΗΚΕΥΣΗΣ 10 Κ.Μ. ΒΕΝΖΙΝΗΣ ΑΜΟΛΥΒΔΗΣ ΑΠΛΗΣ (U85)
4	ΔΙΑΥΜΗ ΑΝΤΛΙΑ 4 ΑΚΡΟΦΥΣΙΩΝ ΠΑΡΟΧΗΣ ΠΕΤΡΕΛΑΙΟΥ ΚΙΝΗΣΗΣ (Dk)
5	ΔΙΑΥΜΗ ΑΝΤΛΙΑ 4 ΑΚΡΟΦΥΣΙΩΝ ΠΑΡΟΧΗΣ ΒΕΝΖΙΝΗΣ ΑΜΟΛΥΒΔΗΣ ΑΠΛΗΣ (U85)
6	ΣΥΣΤΗΜΑ ΑΝΑΚΤΗΣΗΣ ΑΤΜΩΝ ΥΔΡΟΓΟΝΑΘΡΑΚΩΝ (VOC)
	— ΣΩΛΗΝΑΣ ΑΝΑΡΡΟΦΗΣΗΣ UPP ΔΙΠΛΟΥ ΤΟΙΧΩΜΑΤΟΣ ΑΠΟ ΔΕΞΑΜΕΝΕΣ ΥΓΡΩΝ ΚΑΥΣΙΜΩΝ
	- - - ΣΩΛΗΝΑΣ UPP ΕΞΑΕΡΙΣΜΟΥ ΔΕΞΑΜΕΝΗΣ ΥΓΡΩΝ ΚΑΥΣΙΜΩΝ Ø2"
	— ΣΩΛΗΝΑΣ UPP ΕΞΑΕΡΙΣΜΟΥ ΑΝΤΛΙΩΝ ΥΓΡΩΝ ΚΑΥΣΙΜΩΝ Ø1"
	⤵ ΕΞΑΡΤΗΜΑ ΓΩΝΙΑΘ° ΔΙΠΛΟΥ ΤΟΙΧΩΜΑΤΟΣ (ΕΝΔΕΙΚΤΙΚΟΥ ΤΥΠΟΥ UPP)

ΥΠΕΡΓΕΙΑ ΜΟΝΑΔΑ ΑΝΑΚΤΗΣΗΣ ΑΤΜΩΝ ΥΔΡΟΓΟΝΑΘΡΑΚΩΝ	
Α/Α	ΠΕΡΙΓΡΑΦΗ
1	ΑΓΩΓΟΣ ΕΞΑΕΡΙΣΜΗΣ ΔΕΞΑΜΕΝΗΣ ΑΠΟ ΓΑΛΒΑΝΙΣΜΕΝΟ ΣΙΔΗΡΟΣΩΛΗΝΑ Ø2"
2	ΜΑΣΤΟΣ ΕΞΑΕΡΙΣΜΗΣ Ø3", CLASS 3000 LB
3	ΚΑΤΑΚΟΡΥΦΗ ΣΤΗΛΗ ΕΞΑΕΡΙΣΜΗΣ ΑΠΟ ΓΑΛΒΑΝΙΣΜΕΝΟ ΣΙΔΗΡΟΣΩΛΗΝΑ Ø2"
4	ΑΝΗΛ ΑΝΑΚΤΗΣΗΣ ΑΤΜΩΝ Η/Υ ΑΠΟ ΒΥΤΙΟΦΟΡΟ ΟΡΩ 1611 - VRB - 1665 3"x3"x 2" BSP H EBW
5	ΒΑΛΒΙΔΑ ΣΥΛΛΕΚΤΗ ΕΞΑΕΡΙΣΜΟΥ ΟΡΩ 320-DVB 3"x3"x2" BSP H EBW
6	ΚΑΠΕΛΙΟ ΕΞΑΕΡΙΣΜΗΣ ΜΕ ΒΑΛΒΙΔΑ ΠΙΕΣΗΣ/ΥΠΟΠΙΕΣΗΣ
7	ΣΤΗΡΙΓΜΑ ΣΩΛΗΝΩΣΕΩΝ ΣΤΟΝ ΤΟΙΧΟ
8	ΟΡΛΙΣΜΕΝΟ ΣΧΥΡΩΜΑ - ΔΑΠΕΔΟ ΠΛΑΤΕΙΑΣ
9	ΥΠΟΒΑΣΗ 3Α

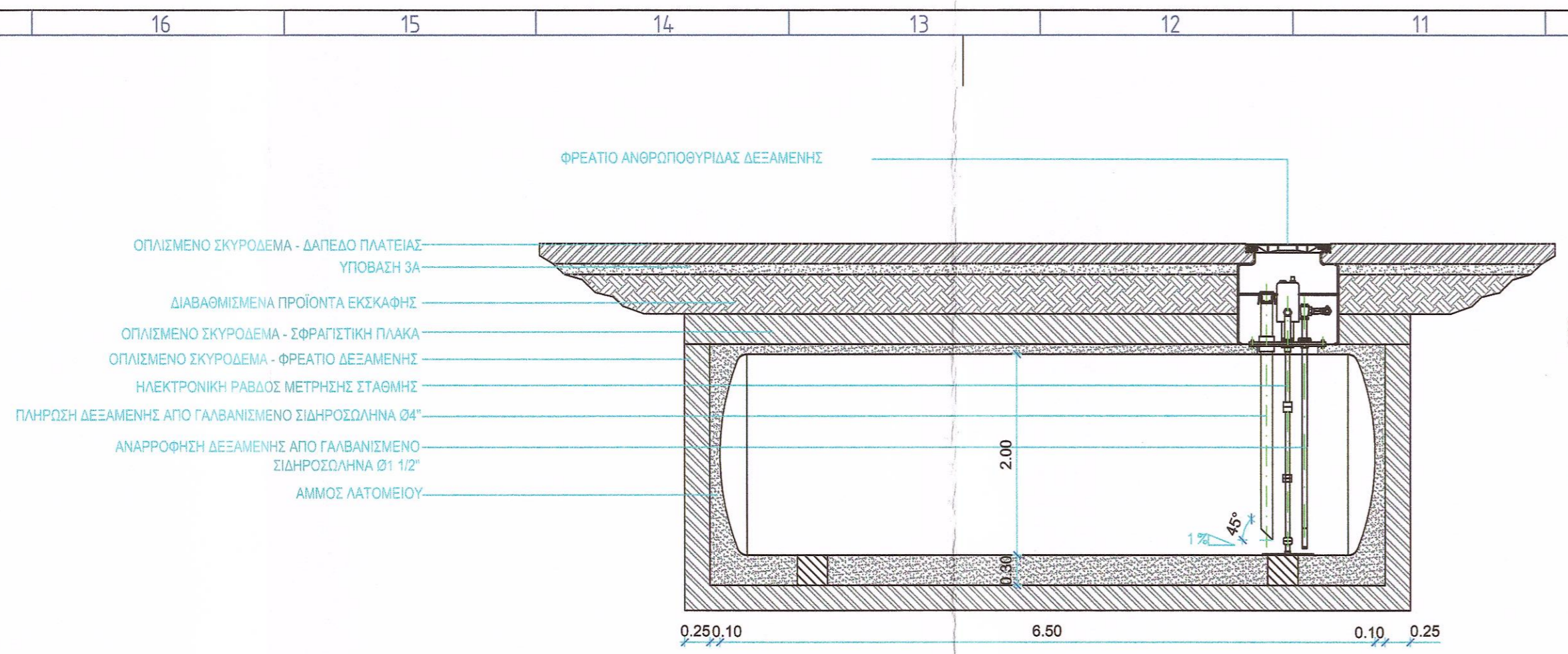


ΠΕΡΙΦΕΡΕΙΑ ΚΕΝΤΡΙΚΗΣ ΜΑΚΕΔΟΝΙΑΣ
ΔΙΕΥΘΥΝΣΗ ΜΕΤΑΦΟΡΩΝ & ΕΠΙΧΕΙΡΗΣΕΩΝ
ΕΛΕΓΚΤΙΚΟ ΚΑΙ ΕΚΦΙΝΕΤΑΙ
10.11.13
ΑΝΤΙΣΤΑΘΙΑ Σ. ΕΠΙΧ. ΛΙΜΝΗΣ ΛΟΥΙΣ
Συντάκτης: Π. Βαρσαμής
Επιθεωρητής: Δ. Σαββίδης
11.02.13 147338/1465

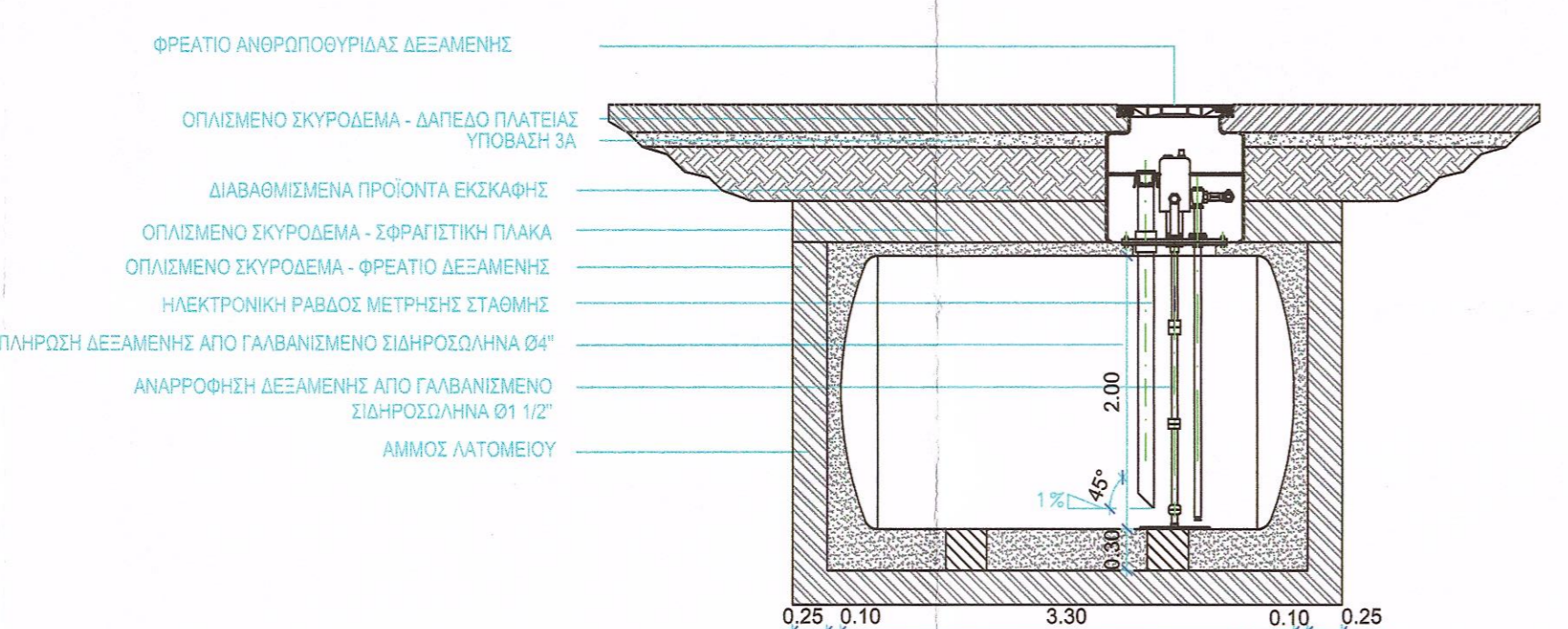
ΠΑΝΑΓΙΩΤΗΣ Ο. ΚΑΡΑΝΑΣΙΟΣ
ΔΙΠΛ. ΗΛΕΚΤΡΟΛΟΓΟΣ ΜΗΧΑΝΙΚΟΣ
Α.Τ.Α. Ε.Ε. 5448
ΠΛΑΝΗΤΙΣΤΩΝ 66, ΣΠΟΡΔΕΑΣ
Τ.Κ. 54100 ΣΠΟΡΔΕΑΣ
ΤΗΛ. 2310 534013, 522682, 5510

ΚΑΡΑΝΑΣΙΟΣ Π. ΒΑΡΣΑΜΗΣ Γ. Ο.Ε.
ΜΕΛΕΤΗΤΙΚΗ ΤΕΧΝΙΚΗ ΕΤΑΙΡΕΙΑ
ΑΡ.ΜΗΤΡΩΟΥ Τ.Ε.Ε. 14271
ΠΛΑΝΗΤΙΣΤΩΝ 66 ΣΠΟΡΔΕΑΣ
ΤΗΛ. 2310 534013, 522682, 5510

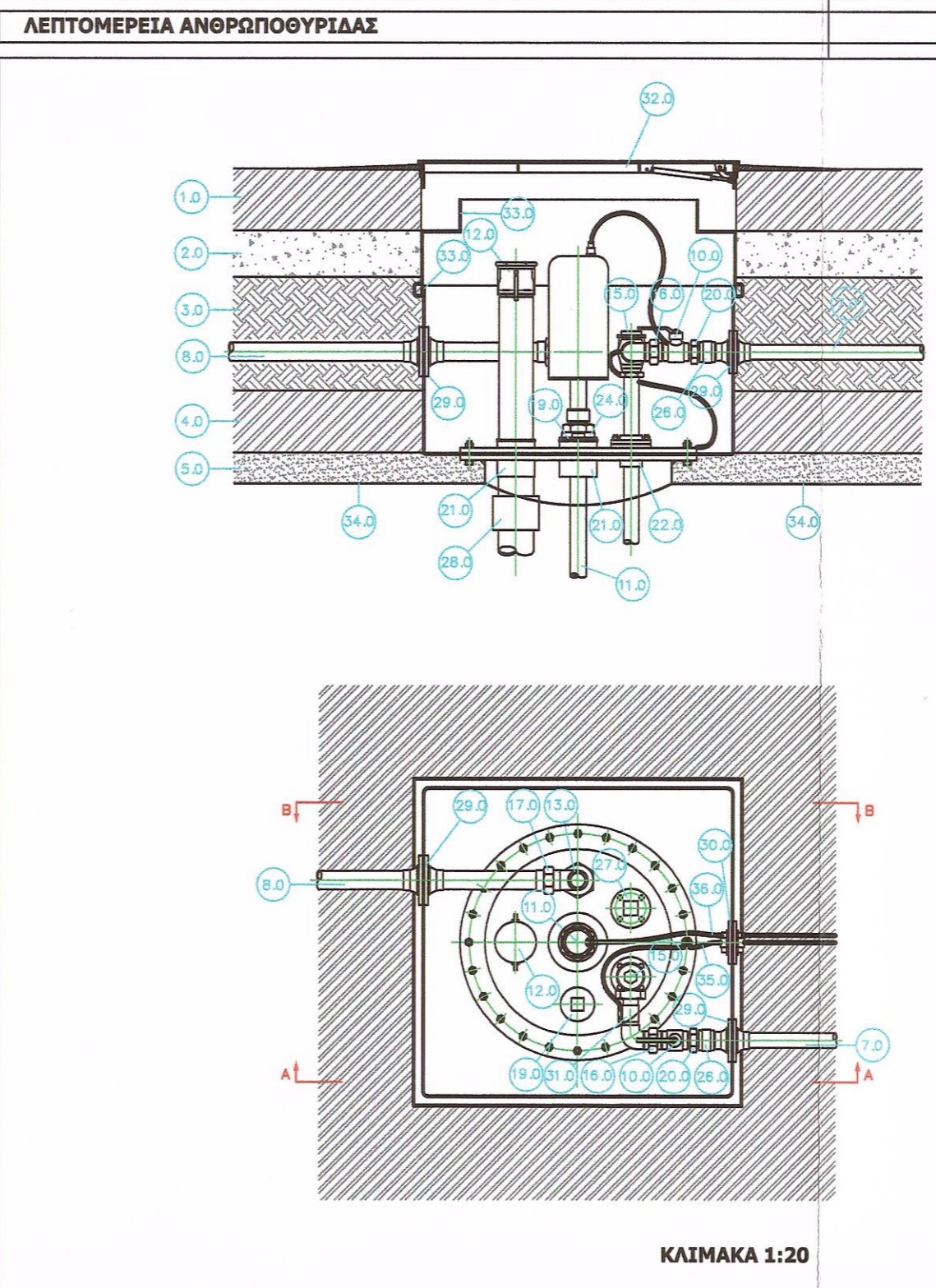
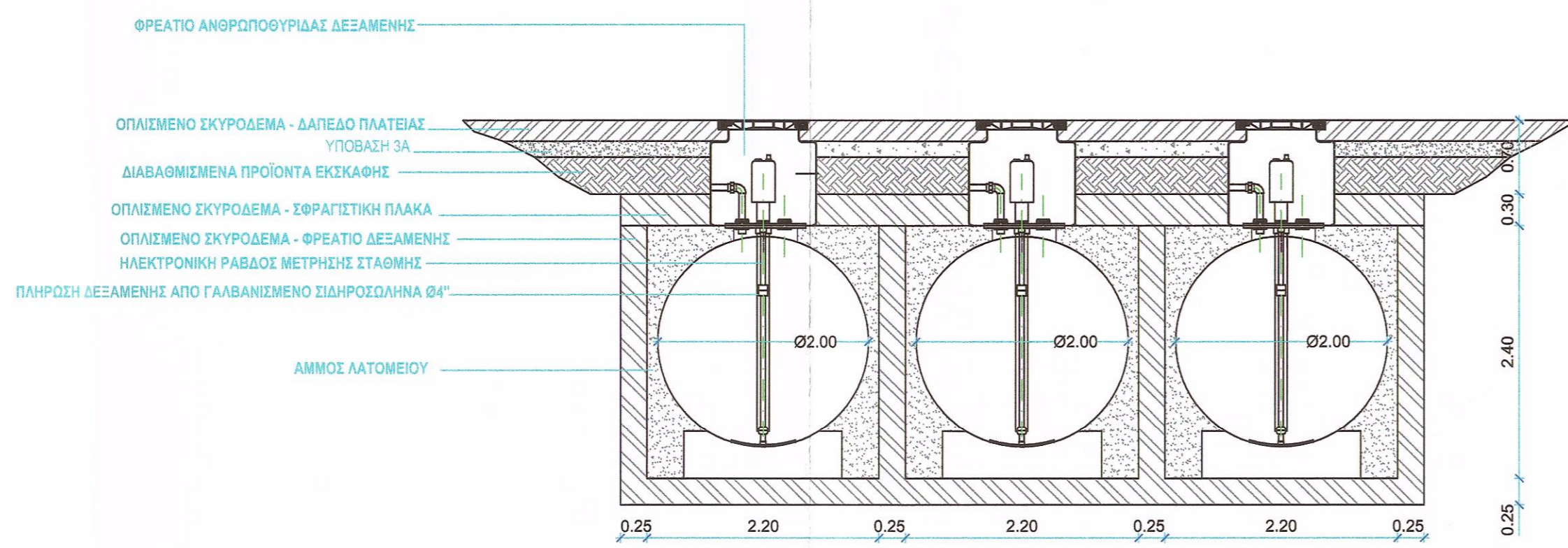
ΚΑΡΑΝΑΣΙΟΣ ΒΑΡΣΑΜΗΣ & ΣΥΝΕΡΓΑΤΕΣ ΜΕΛΕΤΗ ΕΠΙΒΑΡΥΣΗ ΣΥΜΒΟΥΛΟΙ ΜΗΧΑΝΙΚΟΙ ΣΤΑΘΙΚΩΝ ΤΕΧΝΙΚΩΝ ΕΡΓΩΝ	Κλίμακα/Scale	ΕΡΓΟΔΟΤΗΣ/EMPLOYER
	1:100	ΟΡΓΑΝΙΣΜΟΣ ΛΙΜΝΟΣ ΘΕΣΣΑΛΟΝΙΚΗΣ Α.Ε.
Γλυφισιάδα 90, 54627 Θεσσαλονίκη Τηλ.: 2310 555.151, 534.013, 555.707 Κιν.: 6978 990.922, Fax: 2310 522.682 e-mail: info@karanasiou.com, www.karanasiou.com	Αρχείο/File	ΕΡΓΟ/PROJECT
Χρόνος Μελέτης/Date	ΜΑΡΤΙΟΣ 2013	ΙΔΙΩΤΙΚΟ ΠΡΑΤΗΡΙΟ ΥΓΡΩΝ ΚΑΥΣΙΜΩΝ
Μελετητής/Composer	ΚΑΡΑΝΑΣΙΟΣ Π. - ΒΑΡΣΑΜΗΣ Γ. Ο.Ε. Μελετητής/Τεχνική Εταιρεία	ΘΕΣΗ/LOCATION
Αρ. Φακέλου	Αρ. Σχεδίου	ΑΠΟΘΗΚΗ 27 ΕΝΤΟΣ ΤΟΥ ΛΙΜΝΟΣ ΘΕΣΣΑΛΟΝΙΚΗΣ
Αρ. 1	Π - 2	ΘΕΜΑ ΣΧΕΔΙΟΥ/DRAWING TITLE
Αντικείμενο/Revisions	Envelope Nr.	ΓΕΝΙΚΗ ΔΙΑΤΑΞΗ - ΥΔΡΑΥΛΙΚΗ ΕΓΚΑΤΑΣΤΑΣΗ
	Drawing Nr.	Φύλλο
	(Εκ. 1.)	1
	(Εκ. 4.)	4
		Sheet



TOMH B-B'

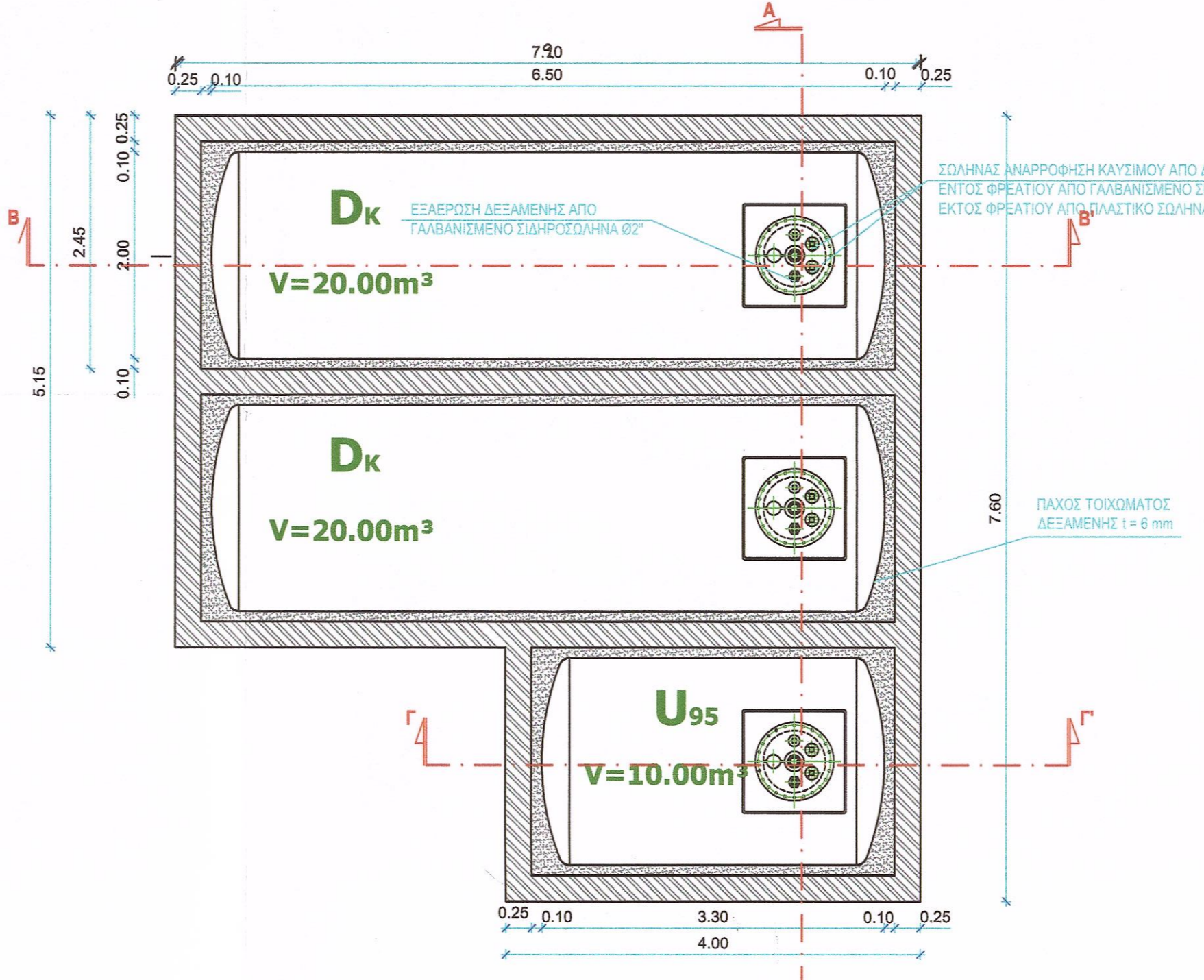


TOMH Γ-Γ'



ΚΑΙΤΜΑΚΑ 1:20

ΥΠΟΜΝΗΜΑ ΠΕΡΙΓΡΑΦΗ	
1.0	ΟΠΛΙΣΜΕΝΟ ΣΚΥΡΟΔΕΜΑ / ΔΑΠΕΔΟ ΠΛΑΤΕΙΑΣ
2.0	ΥΠΟΒΑΣΗ 3Α
3.0	ΔΙΑΒΑΘΜΙΣΜΕΝΑ ΠΡΟΪΟΝΤΑ ΕΚΣΚΑΦΗΣ
4.0	ΟΠΛΙΣΜΕΝΟ ΣΚΥΡΟΔΕΜΑ / ΣΦΡΑΓΙΣΤΙΚΗ ΠΛΑΚΑ
5.0	ΑΜΜΟΣ ΛΑΤΟΜΕΙΟΥ
6.0	ΓΑΛΒΑΝΙΣΜΕΝΟΣ ΣΙΔΗΡΟΣΩΛΗΝΑΣ #3" ΓΙΑ ΠΛΗΡΩΣΗ ΔΕΣΑΜΕΝΗΣ
7.0	ΣΙΔΗΡΙΑΣ ΥΡΡ ΔΙΠΛΟΥ ΤΟΙΧΩΜΑΤΟΣ #1 1/2" ΓΙΑ ΑΝΑΡΡΟΦΗΣΗ ΔΕΣΑΜΕΝΗΣ
8.0	ΓΑΛΒΑΝΙΣΜΕΝΟΣ ΣΙΔΗΡΟΣΩΛΗΝΑΣ #2" ΓΙΑ ΕΞΑΕΡΩΣΗ ΔΕΣΑΜΕΝΗΣ
9.0	ΓΑΛΒΑΝΙΣΜΕΝΟΣ ΣΙΔΗΡΟΣΩΛΗΝΑΣ #3" ΓΙΑ ΑΝΑΚΤΗΣΗ ΑΤΜΩΝ ΑΠΟ ΑΝΤΙΛΕΞ (STAGE I)
10.0	ΒΑΝΝΑ ΣΦΑΙΡΙΚΗ 1 1/2"
11.0	ΗΛΕΚΤΡΟΝΙΚΗ ΡΑΒΔΟΣ ΜΕΤΡΗΣΗΣ ΑΤΟ
12.0	ΤΑΥΤΕΣΤΩΣΜΟΣ ΠΛΗΡΩΣΗΣ ΚΑΤΕΜΠΩΤ ΩΡΩ #4"
13.0	ΓΩΝΙΑ 90° 2" CLASS 3000 lb
14.0	ΓΩΝΙΑ 90° 3" CLASS 3000 lb
15.0	ΑΝΤΙΓΕΤΡΟΧΟ
16.0	ΡΑΚΟΡ 1 1/2" CLASS 3000 lb
17.0	ΡΑΚΟΡ 2" CLASS 3000 lb
18.0	ΡΑΚΟΡ 3" CLASS 3000 lb
19.0	ΓΩΝΙΑ ΟΡΕΚΑΚΚΙΝΟ
20.0	ΡΑΚΟΡ ΠΛΑΣΤΙΚΟ-ΜΕΤΑΛΛΙΚΟ 1 1/2"
21.0	ΜΟΤΗΛ 4" CLASS 3000 lb
22.0	ΜΟΤΗΛ 1 1/2" CLASS 3000 lb
23.0	ΜΑΙΣΤΟΣ 3" CLASS 3000 lb
24.0	ΣΥΣΤΗΜΑ ΑΜΕΡΙΚΑΝΙΚΗΣ 4"-2"
25.0	ΤΑΘ 4"-4"-3"
26.0	ΣΥΝΔΕΤΗΡΑΣ 1 1/2"
27.0	ΤΑΠΟΜΕΝΟ ΣΙΣΜΟ 1 1/2"
28.0	ΒΑΛΒΙΔΑ ΥΠΕΡΚΕΙΜΕΝΗΣ 4"
29.0	ΣΤΕΓΑΝΤΙΚΟ ΠΑΡΕΜΒΤΕΜΑ ΣΙΔΗΡΟΣΩΛΙΝ (ENTRY BOOTS)
30.0	ΣΤΕΓΑΝΤΙΚΟ ΠΑΡΕΜΒΤΕΜΑ ΗΛΕΚΤΡΟΛΟΓΙΚΩΝ (ENTRY BOOTS)
31.0	ΚΟΙΛΩΡΟ
32.0	ΚΑΙΤΜΑΚΑ ΦΡΕΑΤΙΟΥ ΑΝΘΡΩΠΟΥΡΓΙΑΣ
33.0	ΦΡΕΑΤΙΟ ΔΙΑΡΡΟΜΕΝΟ ΑΠΟ ΠΟΛΥΑΙΘΑΝΟΙΟ (ΠΡΟΚΑΤΑΚΕΤΑΣΜΕΝΟ) ΔΙΑΣΤΑΣΕΩΝ 1.00x1.00
34.0	ΜΕΤΑΛΛΙΚΟ ΚΕΛΥΦΟΣ ΔΕΣΑΜΕΝΗΣ
35.0	ΑΓΩΓΟΣ ΓΕΩΔΕΣΗΣ ΝΤΑ 1x16 mm ²
36.0	ΑΓΩΓΟΣ JE-Y(STY) 2x2x0.8 mm ²



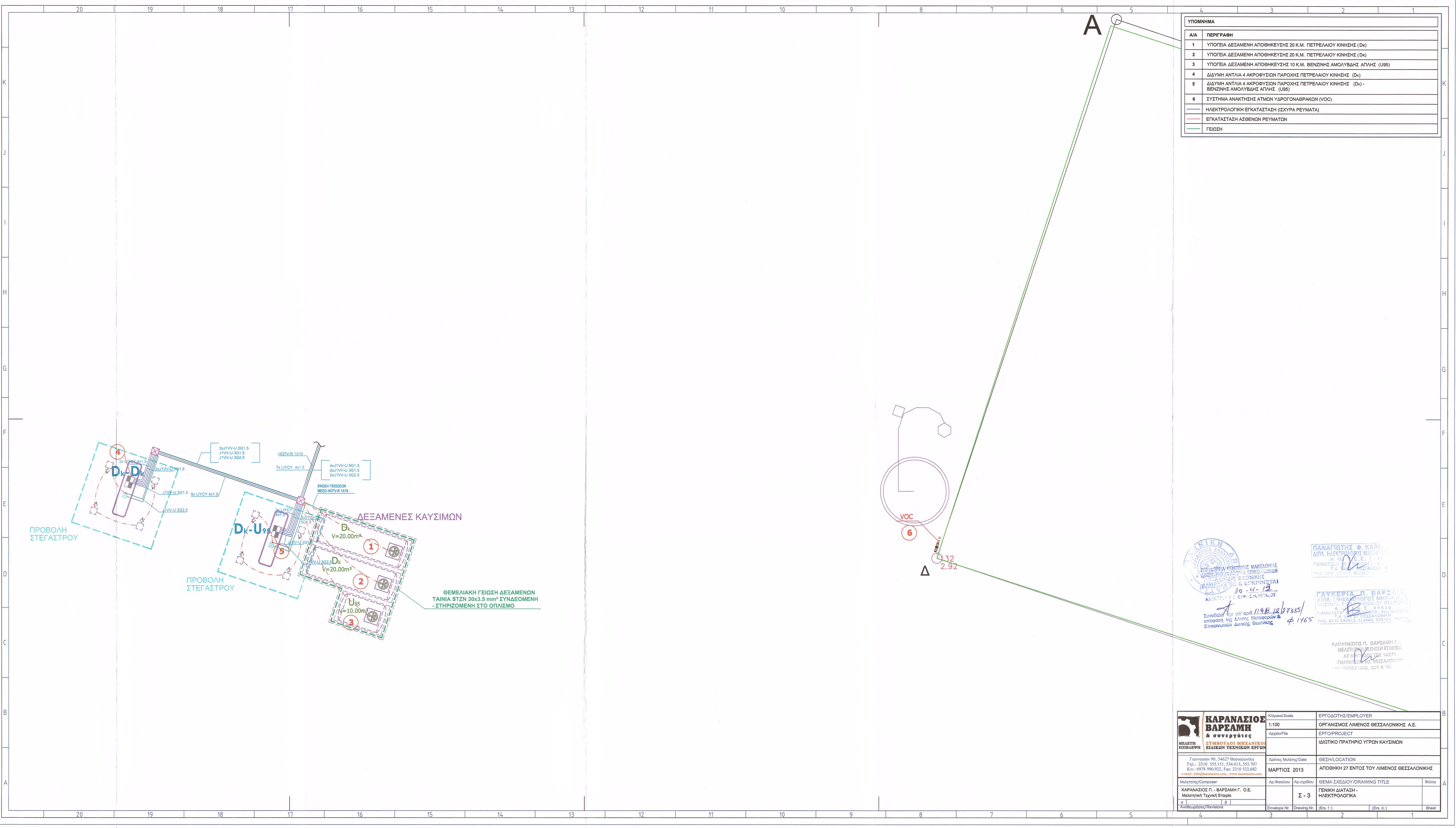
ΠΕΡΙΦΕΡΕΙΑ ΚΥΤΤΩΡΗΣ ΜΑΚΕΔΟΝΙΑΣ
ΔΙΕΥΘΥΝΣΗ ΜΕΤΑΦΟΡΩΝ & ΕΠΙΚΟΙΝΩΝΙΩΝ
ΔΙΥΤΙΚΗΣ ΘΕΣΣΑΛΟΝΙΚΗΣ
ΕΛΕΓΧΟΝΙΚΗ & ΕΠΙΒΛΕΠΤΙΚΗ
ΕΠΙΧΕΙΡΗΣΗ 10/14/13
ΚΑΤΑΣΤΑΣΗ Δ.Ε.Κ. ΛΟΓΩΝ

ΠΑΝΑΓΙΩΤΗΣ Φ. ΚΑΡΑΝΑΣΙΟΣ
ΔΙΠΛ. ΗΛΕΚΤΡΟΛΟΓΟΣ ΜΗΧΑΝΙΚΟΣ Α.Ε.
2^η Δ.Ε. Θ. 9493
ΓΙΑΝΝΙΤΣΩΝ 81, ΣΑΚΙΑΔΟΣ - 665 ΟΡΟΣ
Τ.Κ. 546 01, ΘΕΣΣΑΛΟΝΙΚΗ
ΤΗΛ. 2310 534013, 521682, 555151, 555157


ΚΑΡΑΝΑΣΙΟΣ Π. ΒΑΡΣΑΜΗ
ΔΙΠΛ. ΜΗΧΑΝΟΛΟΓΟΣ ΜΗΧΑΝΙΚΟΣ
ΑΡΙΣΤΟΤΕΛΕΙΟ ΠΑΝΕΠΙΣΤΗΜΙΟ ΘΕΣΣΑΛΟΝΙΚΗΣ
Α.Ε. 49820
ΓΙΑΝΝΙΤΣΩΝ 81, ΣΑΚΙΑΔΟΣ - 665 ΟΡΟΣ
Τ.Κ. 546 01, ΘΕΣΣΑΛΟΝΙΚΗ
ΤΗΛ. 2310 534013, 521682, 555151, 555157

ΚΑΡΑΝΑΣΙΟΣ Π. ΒΑΡΣΑΜΗ
ΜΕΛΕΤΗΤΗΣ ΤΕΧΝΙΚΗΣ ΕΤΑΙΡΕΙΑΣ
ΑΡ. ΠΡΩΤΟΚΟΛΛΟΥ ΤΕΕ 1427
ΓΙΑΝΝΙΤΣΩΝ 81, ΣΑΚΙΑΔΟΣ - 665 ΟΡΟΣ
Τ.Κ. 546 01, ΘΕΣΣΑΛΟΝΙΚΗ
ΤΗΛ. 957651016, ΔΟΥ Α' 1427

ΘΕΩΡΗΣΗ		Ο ΣΥΝΤΑΞΑΣ	
	Κλίμακα/Scale	ΕΡΓΟΔΟΤΗΣ/EMPLOYER	
	1:50	ΟΡΓΑΝΙΣΜΟΣ ΛΙΜΕΝΟΣ ΘΕΣΣΑΛΟΝΙΚΗΣ Α.Ε.	
Γιαννιτσών 90, 54627 Θεσσαλονίκη Τηλ.: 2310 555.151, 534.013, 555.707 Κωδ.: 6978 990.922, Fax: 2310 522.682 e-mail: info@karanasios.com, www.karanasios.com	Αρχείο/File	ΕΡΓΟ/PROJECT	
	Χρόνος Μελέτης/Date	ΙΔΙΩΤΙΚΟ ΠΡΑΤΗΡΙΟ ΥΓΡΩΝ ΚΑΥΣΙΜΩΝ	
Μελετητής/Composer	Αρ. Φακέλου	Αρ. σχεδίου	ΘΕΜΑ ΣΧΕΔΙΟΥ/DRAWING TITLE
ΚΑΡΑΝΑΣΙΟΣ Π. - ΒΑΡΣΑΜΗ Γ. Ο.Ε. ΤΕΧΝΙΚΗ ΜΕΛΕΤΗΤΙΚΗ ΕΤΑΙΡΕΙΑ	Π - 4	Π - 4	ΔΕΣΑΜΕΝΕΣ ΥΓΡΩΝ ΚΑΥΣΙΜΩΝ ΚΑΤΩΦΗ - ΤΟΜΗ
α	β	Envelope Nr.	Drawing Nr.
Αναθεωρήσεις/Revisions	(Ers. 1.)	(Ers. d.)	Sheet




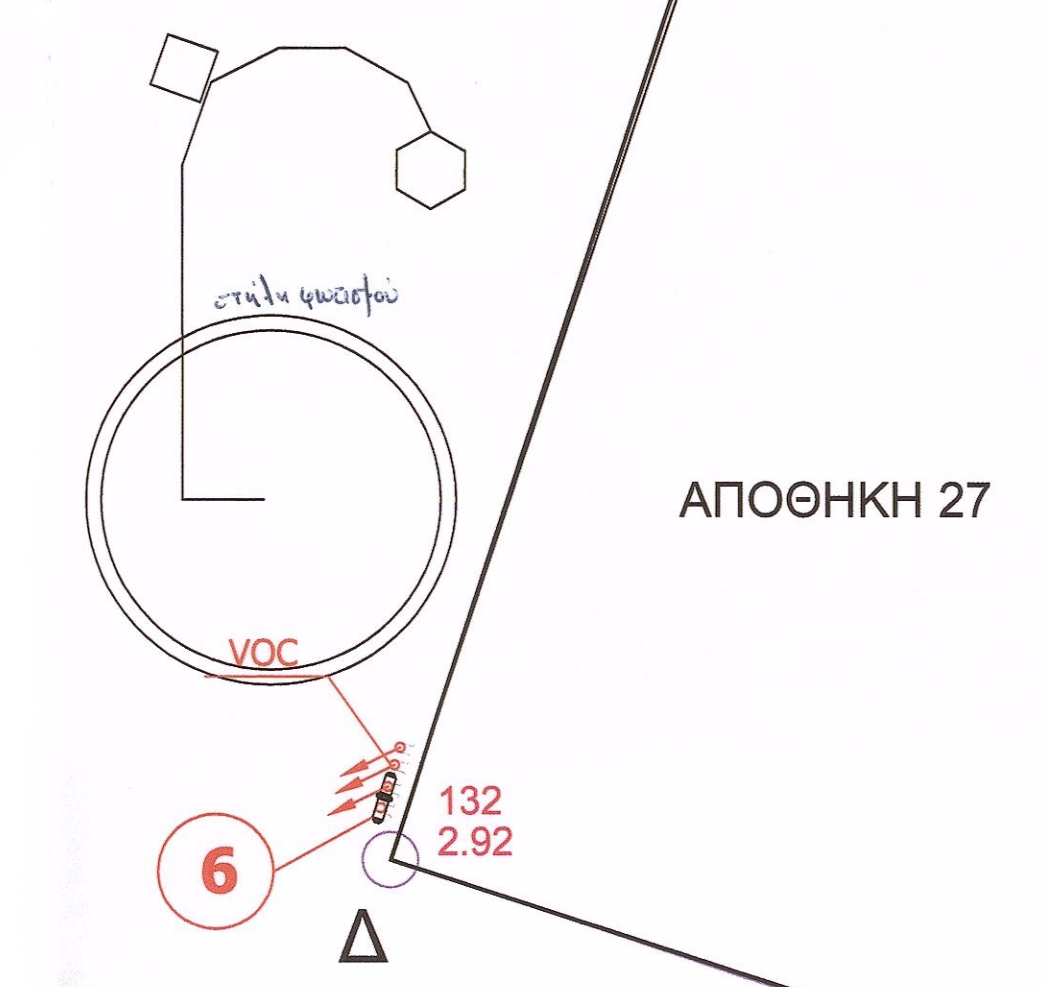
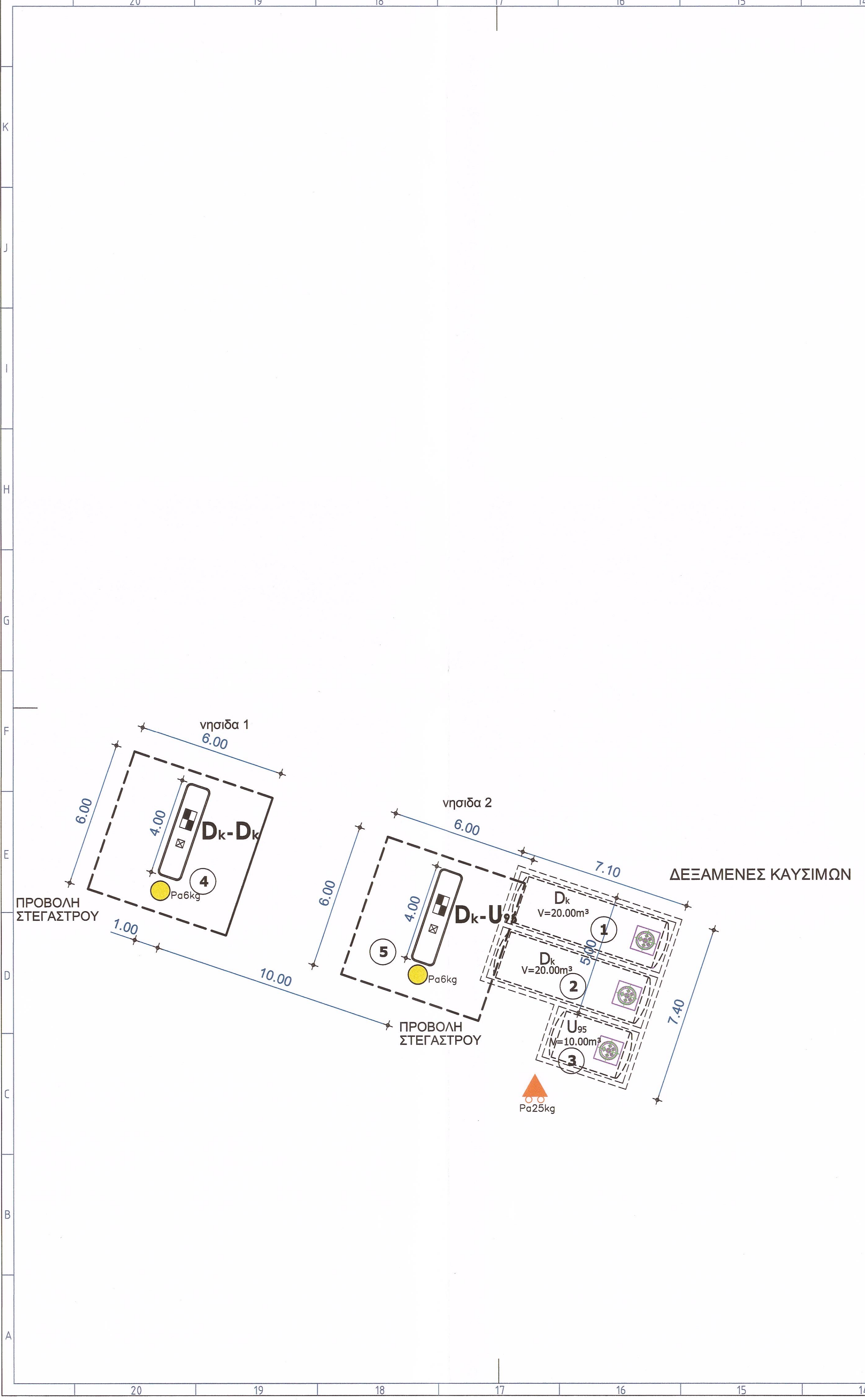
ΥΠΟΜΗΝΗΜΑ	
Α/Α	ΠΕΡΙΓΡΑΦΗ
1	ΥΠΟΓΕΙΑ ΔΕΞΑΜΕΝΗ ΑΠΟΘΗΚΕΥΣΗΣ 20 Κ.Μ. ΠΕΤΡΕΛΑΙΟΥ ΚΙΝΗΣΗΣ (Dk)
2	ΥΠΟΓΕΙΑ ΔΕΞΑΜΕΝΗ ΑΠΟΘΗΚΕΥΣΗΣ 20 Κ.Μ. ΠΕΤΡΕΛΑΙΟΥ ΚΙΝΗΣΗΣ (Dk)
3	ΥΠΟΓΕΙΑ ΔΕΞΑΜΕΝΗ ΑΠΟΘΗΚΕΥΣΗΣ 10 Κ.Μ. ΒΕΝΖΙΝΗΣ ΑΜΟΛΥΒΔΗΣ ΔΠΛΗΣ (U95)
4	ΔΙΔΥΜΗ ΑΝΤΛΙΑ 4 ΑΚΡΟΦΥΣΙΩΝ ΠΑΡΟΧΗΣ ΠΕΤΡΕΛΑΙΟΥ ΚΙΝΗΣΗΣ (Dk)
5	ΔΙΔΥΜΗ ΑΝΤΛΙΑ 4 ΑΚΡΟΦΥΣΙΩΝ ΠΑΡΟΧΗΣ ΠΕΤΡΕΛΑΙΟΥ ΚΙΝΗΣΗΣ (Dk) - ΒΕΝΖΙΝΗΣ ΑΜΟΛΥΒΔΗΣ ΔΠΛΗΣ (U95)
6	ΣΥΣΤΗΜΑ ΑΝΑΚΤΗΣΗΣ ΑΤΜΩΝ ΥΔΡΟΓΟΝΑΘΡΑΚΩΝ (VOC)
— ΗΛΕΚΤΡΟΛΟΓΙΚΗ ΕΓΚΑΤΑΣΤΑΣΗ (ΙΣΧΥΡΑ ΡΕΥΜΑΤΑ)	
— ΕΓΚΑΤΑΣΤΑΣΗ ΑΣΘΕΝΩΝ ΡΕΥΜΑΤΩΝ	
— ΓΕΙΩΣΗ	


ΠΑΝΑΓΙΩΤΗΣ Φ. ΚΑΡΑΝΑΖΙΟΣ
 ΔΙΠΛ. ΗΛΕΚΤΡΟΛΟΓΟΣ ΜΗΧΑΝΙΚΟΣ
 Α.Π.Δ.Ε. Ε.Ε. 49829
 ΠΑΝΝΙΤΕΡΑ 90, ΘΕΣΣΑΛΟΝΙΚΗ
 Τ.Κ. 54013
 ΤΗΛ. 2310 522.682

10-4-12
 Συνοδός του υπ' αριθ. 11.9.Β.12/7385/ απόφασης της Διεύθυνσης Μεταφορών & Επικοινωνιών Διεύθυνσης Θεσσαλονίκης Φ. 1465

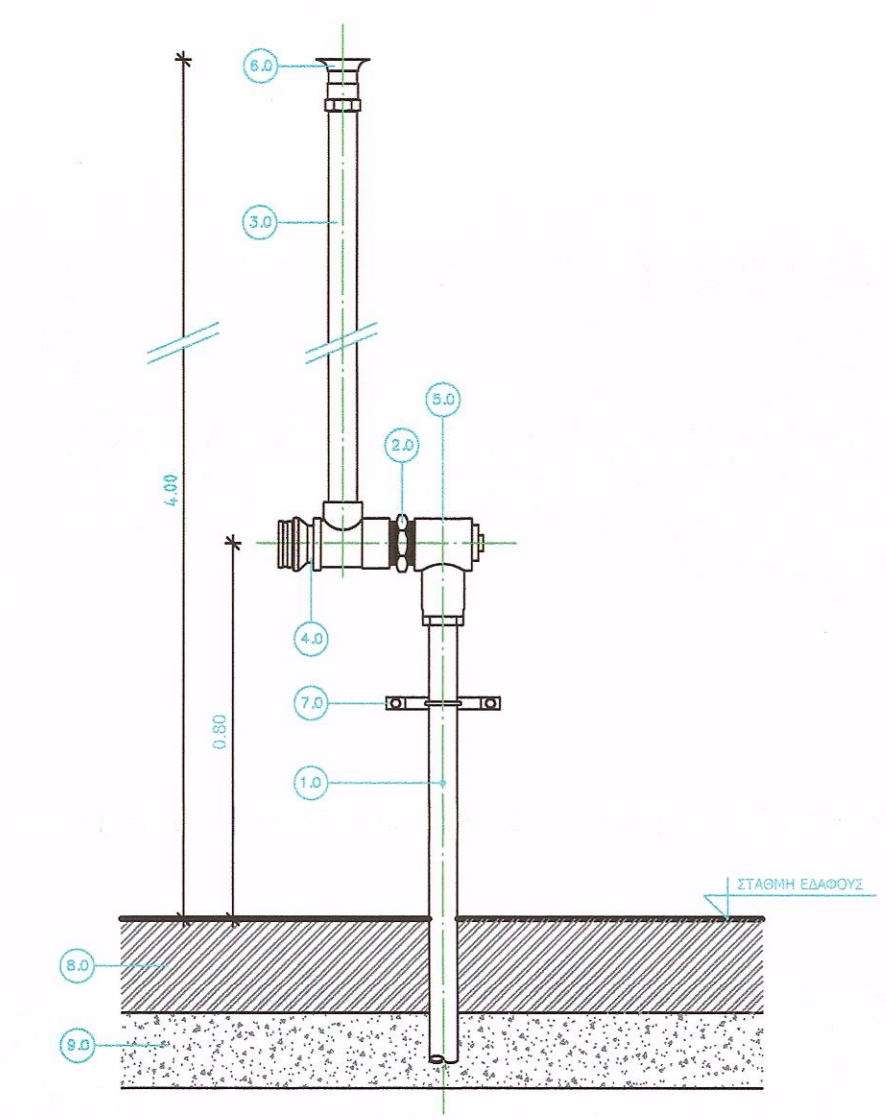
ΚΑΡΑΝΑΖΙΟΣ Π. ΒΑΡΣΑΜΗ Γ.
 ΜΕΛΕΤΗΤΩΝ ΤΕΧΝΙΚΗ ΕΤΑΙΡΕΙΑ
 ΑΡ.ΜΗΤΡΩΟΥ ΤΣΕ 14271
 ΠΑΝΝΙΤΕΡΑ 90, ΘΕΣΣΑΛΟΝΙΚΗ
 Τ.Κ. 54013, ΤΗΛ. 2310 522.682

 ΚΑΡΑΝΑΖΙΟΣ ΒΑΡΣΑΜΗ & συγγράτες <small>ΜΕΛΕΤΗ ΕΠΙΒΛΕΨΗ ΣΥΜΒΟΥΛΟΙ ΜΗΧΑΝΙΚΟΙ ΕΙΔΙΚΩΝ ΤΕΧΝΙΚΩΝ ΕΡΓΩΝ</small>	Κλίμακα/Scale	ΕΡΓΟΔΟΤΗΣ/EMPLOYER
	1:100	ΟΡΓΑΝΙΣΜΟΣ ΑΙΜΕΝΟΣ ΘΕΣΣΑΛΟΝΙΚΗΣ Α.Ε.
Αρχείο/File	ΕΡΓΟ/PROJECT	ΙΔΙΟΤΙΚΟ ΠΡΑΤΗΡΙΟ ΥΓΡΩΝ ΚΑΥΣΙΜΩΝ
<small>Γιαννιτσών 90, 54627 Θεσσαλονίκη Τηλ.: 2310 555.151, 534.013, 555.707 Κινη: 6978 990.922, Fax: 2310 522.682 e-mail: info@karanazios.com, www.karanazios.com</small>	Χρόνος Μελέτης/Date	ΘΕΣΗ/LOCATION
Μελετητής/Composer	ΜΑΡΤΙΟΣ 2013	ΑΠΟΘΗΚΗ 27 ΕΝΤΟΣ ΤΟΥ ΑΙΜΕΝΟΣ ΘΕΣΣΑΛΟΝΙΚΗΣ
ΚΑΡΑΝΑΖΙΟΣ Π. - ΒΑΡΣΑΜΗ Γ. Ο.Ε. Μελετητική Τεχνική Εταιρεία	Αρ. Φακέλου / Αρ. σχέδίου	ΘΕΜΑ ΣΧΕΔΙΟΥ/DRAWING TITLE
α β	Σ - 3	ΓΕΝΙΚΗ ΔΙΑΤΑΞΗ - ΗΛΕΚΤΡΟΛΟΓΙΚΑ
Αναθεωρήσεις/Revisions	Envelope Nr. Drawing Nr.	(Ers. f.) (Ers. d.) Sheet



ΥΠΟΜΗΝΗΜΑ	
Α/Α	ΠΕΡΙΓΡΑΦΗ
1	ΥΠΟΓΕΙΑ ΔΕΞΑΜΕΝΗ ΑΠΟΘΗΚΕΥΣΗΣ 20 Κ.Μ. ΠΕΤΡΕΛΑΙΟΥ ΚΙΝΗΣΗΣ (Dk)
2	ΥΠΟΓΕΙΑ ΔΕΞΑΜΕΝΗ ΑΠΟΘΗΚΕΥΣΗΣ 20 Κ.Μ. ΠΕΤΡΕΛΑΙΟΥ ΚΙΝΗΣΗΣ (Dk)
3	ΥΠΟΓΕΙΑ ΔΕΞΑΜΕΝΗ ΑΠΟΘΗΚΕΥΣΗΣ 10 Κ.Μ. ΒΕΝΖΙΝΗΣ ΑΜΟΛΥΒΔΗΣ ΑΓΛΗΣ (U95)
4	ΔΙΑΥΜΗ ΑΝΤΛΙΑ 4 ΑΚΡΟΦΥΣΙΩΝ ΠΑΡΟΧΗΣ ΠΕΤΡΕΛΑΙΟΥ ΚΙΝΗΣΗΣ (Dk)
5	ΔΙΑΥΜΗ ΑΝΤΛΙΑ 4 ΑΚΡΟΦΥΣΙΩΝ ΠΑΡΟΧΗΣ ΠΕΤΡΕΛΑΙΟΥ ΚΙΝΗΣΗΣ (Dk) - ΒΕΝΖΙΝΗΣ ΑΜΟΛΥΒΔΗΣ ΑΓΛΗΣ (U95)
6	ΣΥΣΤΗΜΑ ΑΝΑΚΤΗΣΗΣ ΑΤΜΩΝ ΥΔΡΟΓΟΝΑΘΡΑΚΩΝ (VOC)

ΥΠΕΡΓΕΙΑ ΜΟΝΑΔΑ ΑΝΑΚΤΗΣΗΣ ΑΤΜΩΝ ΥΔΡΟΓΟΝΑΘΡΑΚΩΝ	
Α/Α	ΠΕΡΙΓΡΑΦΗ
1	ΑΤΥΧΟΣ ΕΞΑΕΡΙΣΤΗΣ ΔΕΞΑΜΕΝΗΣ ΑΠΟ ΓΑΛΒΑΝΙΣΜΕΝΟ ΣΙΔΗΡΟΣΩΛΗΝΑ Ø2"
2	ΜΑΓΝΟΣ ΕΞΑΕΡΙΣΤΗΣ Ø3", CLASS 3000 LB
3	ΚΑΤΑΚΟΡΥΦΗ ΣΤΗΛΗ ΕΞΑΕΡΙΣΤΗΣ ΑΠΟ ΓΑΛΒΑΝΙΣΜΕΝΟ ΣΙΔΗΡΟΣΩΛΗΝΑ Ø2"
4	ΑΝΗΛ ΑΝΑΚΤΗΣΗΣ ΑΤΜΩΝ Η/Σ ΑΠΟ ΒΥΤΙΟΦΟΡΟ ØPW 1611 - VSB - 1665 3"X3/2" 2" BSP Η ΕΒW
5	ΒΑΛΒΙΔΑ ΣΥΛΛΕΚΤΗ ΕΞΑΕΡΙΣΤΕΩΣ ØPW 320-DVB 3"X3/2" BSP Η ΕΒW
6	ΚΑΠΕΛΟ ΕΞΑΕΡΙΣΤΗΣ ΜΕ ΒΑΛΒΙΔΑ ΠΙΕΣΗΣ/ΥΠΟΠΙΕΣΗΣ
7	ΣΤΗΡΙΓΜΑ ΣΩΛΗΝΟΣΕΛΩΝ ΣΤΟΝ ΤΟΞΙΟ
8	ΟΠΛΙΣΜΕΝΟ ΣΚΥΡΩΜΑ - ΔΑΠΕΔΟ ΠΛΑΤΕΙΑΣ
9	ΥΠΟΒΑΘΗ 3Α



ΥΠΟΜΗΝΗΜΑ ΠΥΡΟΠΡΟΣΤΑΣΙΑΣ	
	: ΦΟΡΗΤΟΣ ΠΥΡΟΣΒΕΣΤΗΡΑΣ ΞΗΡΑΣ ΚΟΝΕΩΣ ΤΩΝ 6Kg
	: ΤΡΟΧΗΛΑΤΟΣ ΞΗΡΑΣ ΚΟΝΕΩΣ 25Kg

Ο ΕΠΕΡΙΣΤΑΣΙΟΤΗΣ ΤΟΥ ΣΧΕΔΙΟΥ
 Θεοφάνης Σ. Βαράμης
 Παραγός

ΜΟΝΙΜΗ ΠΥΡΟΣΒΕΣΤΙΚΗ
 ΥΠΗΡΕΣΙΑΣ ΘΕΣΣΑΛΟΝΙΚΗΣ
ΘΕΩΡΗΘΗΚΕ
 Θεσσαλονίκη 12.4.2013
 ΜΕ ΕΝΤΟΛΗ ΔΙΟΙΚΗΤΟΥ
 Ο Προϊστάμενος Α' Γραφείου
 Πυρόσβεσης

ΠΑΝΑΓΙΩΤΗΣ ΚΑΡΑΝΑΣΙΟΣ
 ΔΙΠΛ. ΗΛΕΚΤΡΟΛΟΓΟΣ ΜΗΧΑΝΙΚΟΣ Α.Π.Θ.
 Α.Μ. 6461
 ΓΙΑΝΝΙΤΣΗ 90 ΑΓ. ΠΑΥΛΟΥ
 Τ.Κ. 540 37 ΘΕΣΣΑΛΟΝΙΚΗ
 ΤΗΛ. 2310 534012, 522692, 555181, 555707

ΚΑΡΑΝΑΣΙΟΣ ΒΑΡΖΑΜΗ & ΣΥΝΕΡΓΑΤΕΣ ΜΕΛΕΤΗ ΣΥΜΒΟΥΛΟΙ ΜΗΧΑΝΙΚΟΙ ΔΙΑΙΚΟΝ ΤΕΧΝΙΚΩΝ ΕΡΓΩΝ	Κλίμακα/Scale	ΕΡΓΟΔΟΤΗΣ/EMPLOYER	
	1:100	ΟΡΓΑΝΙΣΜΟΣ ΛΙΜΕΝΟΣ ΘΕΣΣΑΛΟΝΙΚΗΣ Α.Ε.	
Γιαννιτσών 90, 54627 Θεσσαλονίκη Τηλ.: 2310 555151, 534 013, 555 707 Κελ.: 6978 990 922, Fax: 2310 522 682 e-mail: info@karanasis.com, www.karanasis.com	Αρχείο/File	ΕΡΓΟ/PROJECT	
Γιαννιτσών 90, 54627 Θεσσαλονίκη Τηλ.: 2310 555151, 534 013, 555 707 Κελ.: 6978 990 922, Fax: 2310 522 682 e-mail: info@karanasis.com, www.karanasis.com	Χρόνος Μελέτης/Date	ΙΔΙΩΤΙΚΟ ΠΡΑΤΗΡΙΟ ΥΓΡΩΝ ΚΑΥΣΙΜΩΝ	
Μάρτιος 2013	Αρ. σχεδίου	ΘΕΣΗ/LOCATION	
Αρ. Φακέλου Αρ. σχεδίου	Π - 1	ΑΠΟΘΗΚΗ 27 ΕΤΩΣ ΤΟΥ ΛΙΜΕΝΟΣ ΘΕΣΣΑΛΟΝΙΚΗΣ	
ΚΑΡΑΝΑΣΙΟΣ Π. - ΒΑΡΖΑΜΗ Γ. Ο.Ε. Μελετηκή Τεχνική Εταιρεία	Αρ. σχεδίου Π - 1	ΘΕΜΑ ΣΧΕΔΙΟΥ/DRAWING TITLE ΓΕΝΙΚΗ ΔΙΑΤΑΞΗ ΠΥΡΟΠΡΟΣΤΑΣΙΑΣ	Φύλλο 1
Αναθεωρήσεις/Revisions	Envelope Nr. Drawing Nr.	(Ers. T.) (Ers. d.)	Sheet 1