

ΟΡΓΑΝΙΣΜΟΣ ΛΙΜΕΝΟΣ ΘΕΣΣΑΛΟΝΙΚΗΣ

ΑΝΩΝΥΜΗ ΕΤΑΙΡΙΑ

Αρ. Μ.Α.Ε.: 42807/06/Β/99/30

Αρ. ΓΕΜΗ : 58231004000

ΕΔΡΑ ΘΕΣΣΑΛΟΝΙΚΗ

ΟΡΟΙ ΠΡΟΧΕΙΡΟΥ ΔΙΑΓΩΝΙΣΜΟΥ Δ.Μ.Κ.Ε. 09/2013

«ΠΡΟΜΗΘΕΙΑ ΚΑΙ ΕΓΚΑΤΑΣΤΑΣΗ ΠΥΡΟΣΒΕΣΤΙΚΟΥ ΣΥΓΚΡΟΤΗΜΑΤΟΣ, ΠΥΡΟΣΒΕΣΤΙΚΩΝ ΦΩΛΙΩΝ ΚΑΙ ΔΕΞΑΜΕΝΩΝ ΠΥΡΟΣΒΕΣΗΣ ΣΤΟ ΔΥΤΙΚΟ ΤΜΗΜΑ ΤΗΣ ΑΠΟΘΗΚΗΣ 27 ΤΗΣ ΟΛΘ ΑΕ»

Ο Οργανισμός Λιμένος Θεσσαλονίκης Ο.Λ.Θ. Α.Ε. διενεργεί πρόχειρο μειοδοτικό διαγωνισμό ενδεικτικού προϋπολογισμού 38.000,00€ χωρίς ΦΠΑ για την Προμήθεια και εγκατάσταση Πυροσβεστικού Συγκροτήματος, Πυροσβεστικών Φωλιών και Δεξαμενών Πυρόσβεσης στο Δυτικό Τμήμα της Αποθήκης 27, σύμφωνα με τους Γενικούς Όρους και την Τεχνική Περιγραφή και Προδιαγραφές που ακολουθούν.

- 1) Ο πρόχειρος διαγωνισμός θα διενεργηθεί με τη λήψη έγγραφων κλειστών προσφορών, σύμφωνα με τους όρους και τις προδιαγραφές που ακολουθούν.
- 2) Οι προσφορές μπορούν να υποβάλλονται από τους ενδιαφερόμενους ως εξής:
 - 2.1. Προσωπικώς ή με εκπρόσωπό τους στο Τμήμα Γραμματείας της Ο.Λ.Θ. Α.Ε., μέχρι την **24/9/2013 και ώρα 15:00 π.μ.**
 - 2.2. Ταχυδρομικώς με συστημένη επιστολή στην παρακάτω διεύθυνση:
ΟΡΓΑΝΙΣΜΟΣ ΛΙΜΕΝΟΣ ΘΕΣΣΑΛΟΝΙΚΗΣ Α.Ε.
ΔΙΕΥΘΥΝΣΗ ΔΙΟΙΚΗΤΙΚΟΥ – ΤΜΗΜΑ ΓΡΑΜΜΑΤΕΙΑΣ
ΤΚ 541 10 Θεσσαλονίκη.Στην περίπτωση αυτή η προσφορά πρέπει να παραδοθεί στην Γραμματεία της Ο.Λ.Θ. Α.Ε., το αργότερο μέχρι την **24/9/2013 και ώρα 15:00 π.μ.**
Οι προσφορές θα υποβληθούν σε κλειστό σφραγισμένο φάκελο, πάνω στον οποίο θα αναγράφονται τα ακόλουθα στοιχεία :
 - * Η λέξη ΠΡΟΣΦΟΡΑ
 - * Ο τίτλος του διαγωνισμού
 - * Η ημερομηνία διενέργειας του διαγωνισμού -
 - * Τα στοιχεία του αποστολέα (Πλήρης επωνυμία υποψηφίου, διεύθυνση, αριθμός τηλεφώνου, fax)
 - * Ο Αποδέκτης: Οργανισμός Λιμένος Θεσσαλονίκης Α.Ε. –Δ/ση Μελετών και Κατασκευών Έργων, Τμήμα Μελετών Έργων.
- 3) Το άνοιγμα των φακέλων των προσφορών θα γίνει την **25/9/2013 και ώρα 11:00 π.μ.** στα Γραφεία της Διεύθυνσης Μελετών και Κατασκευής Έργων της Ο.Λ.Θ. Α.Ε. (Κτίριο Τεχνικών Υπηρεσιών-Πύλη 11) από αρμόδια τριμελή Επιτροπή υπαλλήλων της Ο.Λ.Θ. Α.Ε., αποκαλούμενη εφεξής «Επιτροπή Διαγωνισμού».
- 4) Οι τιμές των έγγραφων προσφορών θα είναι οριστικές και δεν θα γίνουν δεκτές αντιπροσφορές.

5) Οι προσφορές θα υποβληθούν σε κλειστό σφραγισμένο φάκελο, ο οποίος θα φέρει την ένδειξη ΠΡΟΣΦΟΡΑ για το διαγωνισμό «ΠΡΟΜΗΘΕΙΑ ΚΑΙ ΕΓΚΑΤΑΣΤΑΣΗ ΠΥΡΟΣΒΕΣΤΙΚΟΥ ΣΥΓΚΡΟΤΗΜΑΤΟΣ, ΠΥΡΟΣΒΕΣΤΙΚΩΝ ΦΩΛΙΩΝ ΚΑΙ ΔΕΞΑΜΕΝΩΝ ΠΥΡΟΣΒΕΣΗΣ ΣΤΟ ΔΥΤΙΚΟ ΤΜΗΜΑ ΤΗΣ ΑΠΟΘΗΚΗΣ 27 ΤΗΣ Ο.Λ.Θ. Α.Ε.»

6) **ΔΙΚΑΙΩΜΑ ΣΥΜΜΕΤΟΧΗΣ**

6.1 Στο διαγωνισμό μπορούν να συμμετάσχουν: Φυσικά ή Νομικά Πρόσωπα ή Σύμπραξη Επιχειρήσεων / Προσώπων αυτών, (εφεξής Οικονομικοί Φορείς) – Κατασκευαστές / Εμπορικοί οίκοι, εγκαταστημένοι στα κράτη – μέλη της Ευρωπαϊκής Ένωσης (Ε.Ε.), ή στα κράτη μέλη της Συμφωνίας για τον Ευρωπαϊκό Οικονομικό Χώρο (Ε.Ο.Χ.), ή στα κράτη μέλη που έχουν υπογράψει τη Συμφωνία περί Δημοσίων Συμβάσεων (Σ. Δ. Σ.) του Παγκόσμιου Οργανισμού Εμπορίου (Π.Ο.Ε.), ή σε τρίτες χώρες που έχουν συνάψει συμφωνίες σύνδεσης με την Ε.Ε., το κείμενο της οποίας επιτρέπει ρητά την συμμετοχή της εν λόγω χώρας στους κοινοτικούς διαγωνισμούς.

Στην περίπτωση των Εμπορικών Οίκων, αυτοί θα πρέπει να δηλώσουν το εργοστάσιο κατασκευής με το οποίο θα συνεργαστούν για την προμήθεια των προϊόντων το οποίο θα πρέπει και αυτό να καλύπτει τις απαιτήσεις για τον τόπο εγκατάστασης όπως αναφέρεται παραπάνω.

6.2. Οικονομικός Φορέας μέλος σε Σύμπραξη Επιχειρήσεων/ Προσώπων δε μπορεί να είναι ταυτόχρονα και μέλος σε άλλη Σύμπραξη ούτε να συμμετέχει μόνος του στον ίδιο Διαγωνισμό.

Σε περίπτωση μη τήρησης του ανώτερου όρου, οι εν λόγω διαγωνιζόμενοι θα αποκλείονται από την περαιτέρω διαδικασία.

7) Ο φάκελος θα περιέχει επί ποινή απαραδέκτου:

- **το συνημμένο στους Όρους Έντυπο Οικονομικής Προσφοράς συμπληρωμένο και υπογεγραμμένο**, στο οποίο θα αναγράφεται ότι ο προσφέρων έλαβε γνώση των όρων του πρόχειρου διαγωνισμού τους οποίους αποδέχεται πλήρως και ανεπιφύλακτα. Σημειώνεται επίσης ότι κατά την υποβολή της προσφοράς πρέπει να ληφθεί ότι επί του συμβατικού τιμήματος επιβάλλεται κράτηση 2% υπέρ του Ταμείου Πρόνοιας Προσωπικού Ο.Λ.Θ. Α.Ε. (ΤΠΠΟΛΘ) και επί της ανωτέρω κρατήσεως επιβάλλεται 2% τέλος χαρτοσήμου καθώς και 20% υπέρ ΟΓΑ , επί του τέλους χαρτοσήμου (χαρτοσ. + ΟΓΑ = 2,4% επί του 2%). Το σύνολο των κρατήσεων επί του συμβατικού τιμήματος είναι 2,048%.

- **Εγγύηση συμμετοχής.** Η εγγύηση αυτή εκδίδεται υπέρ του συμμετέχοντος για ποσό που αντιστοιχεί σε ποσοστό 2% (δύο τοις εκατό) επί της συνολικής προϋπολογισθείσης δαπάνης με ΦΠΑ (934,80€) Η εγγύηση πρέπει να ισχύει τουλάχιστον επί ένα μήνα μετά τη λήξη του χρόνου ισχύος της προσφοράς που προβλέπεται στην παρούσα διακήρυξη.

Η εγγύηση συμμετοχής που αφορά τον ανάδοχο, στον οποίο κατακυρώθηκε το αποτέλεσμα της ανάθεσης, επιστρέφεται μετά την κατάθεση της προβλεπόμενης εγγύησης καλής εκτέλεσης. Οι εγγυήσεις συμμετοχής των λοιπών συμμετεχόντων επιστρέφονται μετά την ημερομηνία της οριστικής κατακύρωσης ή ματαίωσης της ανάθεσης.

Σε περίπτωση αναδόχου κοινοπραξίας, οι εγγυήσεις συμμετοχής είναι πάντοτε κοινές υπέρ όλων των μελών της.

Αντί της εγγυητικής επιστολής μπορεί να κατατεθεί ως εγγύηση στο Ταμείο της Ο.Λ.Θ. Α.Ε. αντίστοιχο χρηματικό ποσό. Αντίγραφο του γραμματίου είσπραξης θα πρέπει να εμπεριέχεται στον φάκελο δικαιολογητικών.

- **το χρόνο ισχύος της προσφοράς**, ο οποίος δεν πρέπει να είναι μικρότερος από εξήντα (60) ημέρες
 - **Υπεύθυνη Δήλωση** ότι ο προσφέρων έλαβε γνώση των όρων του διαγωνισμού και ότι τους αποδέχεται πλήρως και ανεπιφύλακτα καθώς και των τοπικών συνθηκών εκτέλεσης των εργασιών.
Οι υπεύθυνες δηλώσεις που υποβάλλονται σύμφωνα με την παρούσα, εφόσον συντάσσονται από Έλληνες πολίτες στην Ελλάδα, έχουν τον τύπο που προβλέπεται στο άρθρο 8 παρ. 2 του Ν. 1599/1986 (ΦΕΚ Α'75), όπως ισχύει και απαιτείται να φέρουν θεώρηση γνησίου υπογραφής όπως ο νόμος ορίζει.
Δηλώσεις που συντάσσονται στην αλλοδαπή είναι έγκυρες ως προς τον τύπο, εφόσον ανταποκρίνονται στον τύπο που προβλέπει το δίκαιο της χώρας σύνταξής τους.
 - **Τεχνική προσφορά**. Η Τεχνική προσφορά θα περιλαμβάνει υποχρεωτικά πλήρη και δεσμευτική τεχνική προδιαγραφή των προσφερόμενων ειδών όπως αναλυτικά περιγράφεται στο Β ΜΕΡΟΣ των όρων «ΤΕΧΝΙΚΟΙ ΟΡΟΙ ΚΑΙ ΠΡΟΔΙΑΓΡΑΦΕΣ». Η μη συμμόρφωση προς τις αναγκαίες ελάχιστες απαιτήσεις των τεχνικών προϋποθέσεων και τα όριά τους συνεπάγεται την απόρριψη της προσφοράς
- 8) Προσφορές που θα υποβάλλονται στην Υπηρεσία εκπρόθεσμα για οποιοδήποτε λόγο είναι απαράδεκτες και επιστρέφονται χωρίς να ανοιχτούν.
- 9) Καθυστερήσεις που θα οφείλονται σε οποιαδήποτε αιτία (Ταχυδρομεία, διανομείς, μέσα συγκοινωνίας κ.λπ.) και που θα είχαν ως αποτέλεσμα τη μη εμπρόθεσμη κατάθεση του φακέλου προσφοράς στην Ο.Λ.Θ. Α.Ε., χαρακτηρίζονται απαράδεκτες και βαρύνουν οπωσδήποτε τους ενδιαφερόμενους, των οποίων οι προσφορές **ΔΕΝ ΓΙΝΟΝΤΑΙ ΔΕΚΤΕΣ** από την Επιτροπή του Διαγωνισμού.
- 10) Ο χρόνος παράδοσης των εργασιών πρέπει να είναι ο συντομότερος και να μην υπερβαίνει τις **εξήντα (60) ημέρες** από την ημέρα υπογραφής της σύμβασης.
- 11) Κριτήριο για την ανάθεση της σύμβασης είναι **η χαμηλότερη συνολικά τιμή**.
- 12) Για την υπογραφή της σύμβασης απαιτείται η παροχή **εγγύησης καλής εκτέλεσης**, που ανέρχεται σε ποσοστό 5% επί της συνολικής προϋπολογισθείσας δαπάνης χωρίς ΦΠΑ, ήτοι ποσού 1.900,00€ και θα ισχύει μέχρι επιστροφής της στο Πιστωτικό Ίδρυμα που την εξέδωσε.
Οι εγγυητικές επιστολές εκδίδονται κατ' επιλογή του αναδόχου από ένα ή περισσότερα πιστωτικά ιδρύματα, ανεξαρτήτως του ύψους των.
Αντί της εγγυητικής επιστολής μπορεί να κατατεθεί ως εγγύηση στο Ταμείο της Ο.Λ.Θ. Α.Ε. αντίστοιχο χρηματικό ποσό.
- 13) Μετά την κατακύρωση του αποτελέσματος της έρευνας, καλείται ο προμηθευτής, με έγγραφο της Ο.Λ.Θ. Α.Ε., να προσέλθει για την υπογραφή της σύμβασης μέσα σε προθεσμία δέκα (10) ημερών. Σε περίπτωση που ο Προσφέρων, στον οποίο ανακοινώθηκε η κατακύρωση, δεν προσέλθει εμπρόθεσμα για την υπογραφή της συμβάσεως ή δεν προσκομίσει την εγγύηση καλής εκτέλεσης εντός της αρχικά ταχθείσας προθεσμίας ή της τυχόν παρατάσεώς της, η Εταιρία ανακαλεί την κατακύρωση και ο Προσφέρων κηρύσσεται έκπτωτος.

Ακολούθως η Εταιρία, εφόσον το κρίνει σκόπιμο, μπορεί να κατακυρώνει προσωρινά τη σύμβαση στον Προσφέροντα που υπέβαλε την αμέσως χαμηλότερη προσφορά, και επαναλαμβάνει τη διαδικασία ανακοίνωσης της κατακύρωσης. Εάν και ο επόμενος Προσφέρων δεν προσκομίσει εμπρόθεσμα κατά τα ανωτέρω τα δικαιολογητικά ή / και την εγγυητική επιστολή καλής εκτέλεσης, η Εταιρία μπορεί να ανακαλέσει και πάλι την προσωρινή κατακύρωση και να επαναλάβει την ίδια διαδικασία με τον επόμενο ή τους επόμενους, διαδοχικά, προσφέροντες. Αν κανένας από τους προμηθευτές δεν προσκομίζει, σύμφωνα με τους όρους και τις προϋποθέσεις των ανωτέρω διατάξεων, ένα ή περισσότερα από τα έγγραφα και δικαιολογητικά τα οποία απαιτούνται από αυτές, ο διαγωνισμός ματαιώνεται. Σε περίπτωση που ο ΑΝΑΔΟΧΟΣ δεν ανταποκριθεί στις συμβατικές του υποχρεώσεις, δεν αποδεχθεί την κατακύρωση ή καθυστερήσει στην υπογραφή της Σύμβασης, κηρύσσεται έκπτωτος, ύστερα από γνωμοδότηση της υπηρεσίας και υφίσταται τις νόμιμες συνέπειες.

- 14) Ο ανάδοχος είναι υποχρεωμένος να παραδώσει το σύνολο των εργασιών χωρίς ελαττώματα και ατέλειες.
- 15) Η παραλαβή της προμήθειας θα γίνει από την αρμόδια Επιτροπή Παραλαβής η οποία και θα συντάξει σχετικό πρωτόκολλο.
- 16) Μετά την υπογραφή του πρωτοκόλλου παραλαβής, χωρίς δυσμενείς παρατηρήσεις και την προσκόμιση του σχετικού τιμολογίου από τον Ανάδοχο και τη θεώρησή του από την αρμόδια Υπηρεσία της Ο.Λ.Θ. Α.Ε., θα εκδοθεί το σχετικό ένταλμα πληρωμής από τις Υπηρεσίες της Ο.Λ.Θ. Α.Ε. και κατά συνέπεια θα γίνει και η πληρωμή αυτού. Κατά την πληρωμή θα παρακρατηθεί ο αναλογούν φόρος εισοδήματος και οι προβλεπόμενες από τη νομοθεσία κρατήσεις.
- 17) Επί του συμβατικού τιμήματος επιβάλλεται κράτηση 2% υπέρ του Ταμείου Πρόνοιας Προσωπικού Ο.Λ.Θ. Α.Ε. (ΤΠΠΟΛΘ) και επί της ανωτέρω κρατήσεως επιβάλλεται 2% τέλος χαρτοσήμου καθώς και 20% υπέρ ΟΓΑ , επί του τέλους χαρτοσήμου (χαρτοσ. + ΟΓΑ = 2,4% επί του 2%). Το σύνολο των κρατήσεων επί του συμβατικού τιμήματος είναι 2,048%.
- 18) Ο υπόψη διαγωνισμός θα εκτελεσθεί σύμφωνα με τους γενικούς όρους, την τεχνική περιγραφή και τις προδιαγραφές, τυχόν δε προβλήματα που θα μπορούσαν να προκύψουν, θα ρυθμιστούν μέσα στα πλαίσια των διατάξεων που ισχύουν για την εταιρεία.
- 19) Με απόφαση της Εταιρίας μπορεί σε οποιαδήποτε φάση της διαδικασίας και έως τη σύναψη της συμβάσεως να διακοπεί ή να αναβληθεί ή να επαναληφθεί η διαδικασία ή να ματαιωθεί η ανάθεση, χωρίς δικαίωμα των Υποψηφίων ή των Προσφερόντων να εγείρουν οποιαδήποτε αξίωση κατά της Εταιρίας από την καθ' οιονδήποτε τρόπο συμμετοχή τους στη διαδικασία.

Γενικές Υποχρεώσεις Αναδόχου

- Κατά την υπογραφή της Σύμβασης, ο Ανάδοχος υποχρεούται να καταθέσει στην Ο.Λ.Θ. Α.Ε. δήλωση, με την οποία θα καθορίζει τον υπεύθυνο κατά το Νόμο Τεχνικό του, που θα έχει όλη την ευθύνη παρακολούθησης και επίβλεψης των εργασιών εγκατάστασης και παράδοσης τους σε λειτουργία. Τη δήλωση πρέπει να συνυπογράψει και ο οριζόμενος Τεχνικός ώστε να φαίνεται ότι αποδέχεται την ανάθεση. Επίσης θα υπογράψει και το ειδικό έντυπο της Υπηρεσίας που αφορά στην λειτουργία του εργοταξίου εντός της ΟΛΘ ΑΕ . Καθόλη τη διάρκεια των εργασιών και μέχρι την παραλαβή, ο Ανάδοχος και ο επιβλέπων Τεχνικός του, οφείλουν να λάβουν όλα τα αναγκαία μέτρα για το προσωπικό τους και τους τρίτους στο χώρο εγκατάστασης των υπό προμήθεια υλικών .
- Στο παραπάνω υπεύθυνο άτομο του Αναδόχου, θα απευθύνεται η Επιτροπή παρακολούθησης και παραλαβής εργασιών για οποιοδήποτε τεχνικό θέμα που θα προκύπτει κατά τη διάρκεια εκτέλεσης του έργου.
- Όλα τα μηχανήματα θα εγκατασταθούν σε χώρο που ευρίσκεται μέσα στην Τελωνιακά ελεγχόμενη περιοχή του Λιμένα και κατά συνέπεια ο ανάδοχος οφείλει να γνωρίζει και να συμμορφώνεται με όσα συνεπάγεται το ειδικό αυτό καθεστώς. Κατά τη διάρκεια των εργασιών εγκατάστασης όλων των μηχανημάτων στην Αποθήκη 27, ο Ανάδοχος οφείλει να τηρεί όλες τις τελωνιακές διατάξεις, για την εισαγωγή και εξαγωγή από το Λιμένα εργαλείων και μηχανημάτων.
- Όλες οι εργασίες θα εκτελεσθούν σύμφωνα με τα προβλεπόμενα από τους Ελληνικούς και Ευρωπαϊκούς κανονισμούς που διέπουν τις κατασκευές αυτές. Κατά την εκτέλεση των εργασιών ο ανάδοχος οφείλει να εφαρμόζει όλα τα προβλεπόμενα από την σχετική νομοθεσία μέτρα ασφαλείας.
- Ο ανάδοχος φέρει την πλήρη και αποκλειστική ευθύνη για την καταλληλότητα, την νόμιμη παροχή εργασιών όλου του προσωπικού, που απασχολεί στο έργο που αναλαμβάνει με την παρούσα σύμβαση, καθώς και για την υγεία και ασφάλεια τους.
- Οι εργαζόμενοι αυτοί θα φορούν διαρκώς τα Μέσα Ατομικής Προστασίας (Μ.Α.Π.), θα ακολουθούν πιστά όσα υπαγορεύονται από τη σήμανση στους εσωτερικούς και εξωτερικούς χώρους της Ο.Λ.Θ. Α.Ε. και θα τοποθετούν προειδοποιητική σήμανση για τους κινδύνους που δημιουργούνται από την εκτέλεση της εργασίας τους.
- Ο ανάδοχος επίσης, φέρει την πλήρη και αποκλειστική ευθύνη για οποιοδήποτε ατύχημα ή ζημία προκληθεί στην ΟΛΘ ΑΕ., στο προσωπικό του αναδόχου ή της ΟΛΘ ΑΕ ή σε οποιονδήποτε τρίτο, λόγω του έργου που ανέλαβε ή επ' ευκαιρία αυτού από ενέργειες δικές του ή των ατόμων που θα απασχολήσει, κατά την εκτέλεση των εργασιών μέχρι και την λήξη της Σύμβασης .Εάν συμβεί κάποιο ατύχημα, ο Ανάδοχος θα κάνει όλες τις απαιτούμενες αναγγελίες.
- Αναλαμβάνει την υποχρέωση να τηρεί όσα προβλέπονται από τη νομοθεσία και τους κανόνες της τέχνης σε θέματα υγείας και ασφάλειας της εργασίας, για το σύνολο των εμπλεκόμενων εργαζομένων ή μη, συμπεριλαμβανομένων όσων αναφέρονται ενδεικτικώς στον οδηγό υγείας και ασφάλειας της εργασίας Ο.Λ.Θ. Α.Ε., του οποίου έλαβε γνώση ως όφειλε (Απόφαση 2643/27.06.2013 ΔΣ/ΟΛΘ).
- Ακόμη η Ο.Λ.Θ. Α.Ε. δε φέρει καμία ευθύνη για τυχόν απώλειες υλικών, εξαρτημάτων, μηχανημάτων και εργαλείων του αναδόχου, ο οποίος οφείλει να μεριμνήσει για την επαρκή και αποτελεσματική φύλαξη τους.
- Ο ανάδοχος έχει όλες τις ευθύνες του εργοδότη για το προσωπικό του, δηλαδή της μισθοδοσίας και των εισφορών υπέρ των κυρίων και επικουρικών ασφαλιστικών ταμείων.

Β. ΤΕΧΝΙΚΟΙ ΟΡΟΙ ΚΑΙ ΠΡΟΔΙΑΓΡΑΦΕΣ

Γενική Περιγραφή Τεχνικού Αντικειμένου

- Αντικείμενο του διαγωνισμού είναι η Προμήθεια των μηχανημάτων και των λοιπών υλικών και η εκτέλεση των εργασιών τοποθέτησης, για την ολοκλήρωση της εγκατάστασης Πυρόσβεσης του Δυτικού τμήματος της Αποθήκης 27, ώστε να τεθεί έτοιμη προς λειτουργία, σύμφωνα με τις σχετικές προδιαγραφές και μελέτες της ΟΛΘ ΑΕ, την Εθνική και Κοινοτική Νομοθεσία και τους κανόνες της ορθής τεχνικής πρακτικής.
- Η Προμήθεια θα ανατεθεί σε ένα Ανάδοχο που θα αναλάβει την πλήρη εκπλήρωση όλων των όρων της, βάσει της παρούσας διακήρυξης. Θα ανατεθεί με κριτήριο τη Χαμηλότερη Συνολική Τιμή, με την προϋπόθεση ότι θα τηρηθούν στο ακέραιο όλοι οι όροι του διαγωνισμού. Ο Ανάδοχος είναι υποχρεωμένος να ορίσει Επιβλέποντα Τεχνικό, ο οποίος θα είναι υπεύθυνος για την εκπλήρωση όλων των όρων της προμήθειας και την σχετική επικοινωνία με την ΟΛΘ ΑΕ.
- Κύρια στοιχεία του Διαγωνισμού είναι η προμήθεια και εγκατάσταση, αυτόματου αντλητικού συγκροτήματος πυρόσβεσης, πυροσβεστικών φωλιών και πυροσβεστήρων οροφής. Επίσης η προμήθεια, εγκατάσταση και σύνδεση τριών πλαστικών δεξαμενών νερού πυρόσβεσης με το Δυτικό Τμήμα της Αποθήκης 27. Ο Ενδεικτικός Συνολικός Προϋπολογισμός είναι 38.000€ (χωρίς ΦΠΑ). Ακολουθούν οι Τεχνικοί Όροι της προμήθειας.

1. Εγκατάσταση Ενεργητικής Πυροπροστασίας

1.1. Στοιχεία Εγκατάστασης Ενεργητικής Πυροπροστασίας

- 1.1.1. Η εγκατάσταση Ενεργητικής Πυροπροστασίας θα αποτελείται από σύστημα πυρόσβεσης με Μόνιμο Υδροδοτικό Πυροσβεστικό Δίκτυο (Μ.Υ.Π.Δ.) με Πυροσβεστικές Φωλιές, Δεξαμενή Αποθήκευσης Νερού Πυρόσβεσης, Αυτόματο Πυροσβεστικό Αντλητικό Συγκρότημα και αυτόματους Πυροσβστήρες Ξηράς Κόνεως Οροφής.
- 1.1.2. Το Δίκτυο Νερού Πυρόσβεσης εντός του κτιρίου της Αποθήκης 27, έχει ήδη κατασκευαστεί. Η κατασκευή της Δεξαμενής Αποθήκευσης Νερού Πυρόσβεσης και η σύνδεση της με το εσωτερικό Δίκτυο Νερού Πυρόσβεσης δεν ανήκει στο πλαίσιο της παρούσας προμήθειας. Η προμήθεια και εγκατάσταση του Αυτόματου Αντλητικού Πυροσβεστικού Συγκροτήματος, των Πυροσβεστικών Φωλιών και των Πυροσβεστήρων Οροφής αποτελούν αναπόσπαστο τμήμα της Προμήθειας.

1.2. Αυτόματο Αντλητικό Πυροσβεστικό Συγκρότημα

- 1.2.1. Το αυτόματο Πυροσβεστικό Αντλητικό Συγκρότημα θα πληροί τους κανονισμούς πυροπροστασίας και πυρασφάλειας της Πυροσβεστικής Υπηρεσίας και τις προδιαγραφές NFPA, UNI 9490, FM και UL. Θα αποτελείται από δύο κύριες Αντλίες μία Ηλεκτροκίνητη και μία Πετρελαιοκίνητη, Πιεστικό Δοχείο Μεμβράνης, Βοηθητική Αντλία Jockey, Ηλεκτρικό Πίνακα Ελέγχου και Βάση Έδρασης.

- 1.2.2. Η ηλεκτροκίνητη αντλία θα είναι φυγοκεντρική μονοβάθμια με μανομετρικό ύψος τουλάχιστον 60m Στήλης Ύδατος και Παροχής 120m³/h. Το σώμα και τα πτερύγια της αντλίας θα είναι από χυτοσιδηρά ποιότητας GG 25, ενώ ο άξονας από ανοξείδωτο χάλυβα. Ο ηλεκτροκινητήρας θα είναι ασύγχρονος, τριφασικού ρεύματος, βραχυκυκλωμένου δρομέα, βαθμού προστασίας από υγρασία και σκόνη IP55 και ηλεκτρικής μόνωσης F.
- 1.2.3. Η πετρελαιοκίνητη αντλία θα είναι όμοιας κατασκευής με την ηλεκτροκίνητη και θα συνδυάζεται με τετράχρονο πετρελαιοκινητήρα, κατά προτίμηση υδρόψυκτο με ηλεκτρονικό ρυθμιστή στροφών, που θα εξασφαλίζει παροχή 120m³/h και Μανομετρικό 60m Στήλης Ύδατος. Ο πετρελαιοκινητήρας θα είναι εξοπλισμένος με αυτοματισμούς για την προστασία του από υπερθέρμανση, υπερφόρτωση και ατελή λίπανση.
- 1.2.4. Η βοηθητική ηλεκτροκίνητη αντλία jockey θα είναι ισχύος τουλάχιστον 1HP, παροχής 3m³/h και μανομετρικού 60m Στήλης Ύδατος και θα φροντίζει για την διατήρηση της πίεσης στο πυροσβεστικό δίκτυο.
- 1.2.5. Το πιεστικό δοχείο θα είναι χαλύβδινο, χωρητικότητας τουλάχιστον 300lt, με μεμβράνη κατασκευασμένη από φυσικό ελαστομερές υλικό κατάλληλο για θερμοκρασίες -10 έως +50°C. Επιθυμητή είναι η δυνατότητα εναλλαγής της μεμβράνης σε περίπτωση θραύσης αυτής. Η βαλβίδα εισαγωγής να είναι κατασκευασμένη από ορείχαλκο και να φέρει πλαστικό πώμα προστασίας.
- 1.2.6. Ο ηλεκτρικός πίνακας ελέγχου θα είναι τύπου ερμαρίου με δυνατότητα αυτόματης και χειροκίνητης εκκίνησης και θέσης σε αδράνεια. Θα είναι σε θέση να ελέγχει και να προστατεύει μέσω κατάλληλων ηλεκτρονικών διατάξεων τον ηλεκτροκινητήρα και τον πετρελαιοκινητήρα.
- 1.2.7. Τα στοιχεία του πυροσβεστικού συγκροτήματος θα εδράζονται σε ενιαία χαλύβδινη βάση μέσω κοχλιών και κατάλληλων αντικρανδασμικών συνδέσμων. Όλο το συγκρότημα θα φέρει βαφή υψηλής αντιδιαβρωτικής προστασίας. Η τοποθέτηση του αντλητικού συγκροτήματος θα γίνει σε υφιστάμενο χώρο του κτιρίου για αυτό οι γεωμετρικές διαστάσεις του, δεν πρέπει να υπερβαίνουν τις ΜxΠxΥ: 2,3x1,7x1,7m.
- 1.2.8. Ο ανάδοχος οφείλει να εγκαταστήσει το Πυροσβεστικό Συγκρότημα και να πραγματοποιήσει τις υδραυλικές συνδέσεις με το εσωτερικό δίκτυο πυρόσβεσης. Σε κάθε υδραυλική σύνδεση πρέπει να τοποθετηθούν βάνες απομόνωσης και στις δύο πλευρές προκειμένου να παρέχεται δυνατότητα εύκολης συντήρησης.
- 1.2.9. Εκτός των υδραυλικών συνδέσεων ο Ανάδοχος θα εκτελέσει όλες τις απαραίτητες ηλεκτρολογικές εργασίες, προκειμένου να τεθεί το συγκρότημα σε κατάσταση έτοιμης προς λειτουργία. Επιπλέον οφείλει να λάβει υπόψη ότι προκειμένου να εγκαταστήσει το αυτόματο Πυροσβεστικό Συγκρότημα θα χρησιμοποιήσει απλή μονή βιομηχανική πόρτα διαστάσεων ΥxΠ: 2,0x1,0m.
- 1.2.10. Όλες οι επιμέρους συσκευές του συγκροτήματος, αντλίες, κινητήρες, πίνακας, πιεστικό δοχείο αλλά και το συγκρότημα ως σύνολο θα φέρουν Σήμανση Συμμόρφωσης "CE" με τους Κανονισμούς της Ευρωπαϊκής Ένωσης. Τέλος το Πυροσβεστικό Συγκρότημα θα πρέπει να συνοδεύεται από εγγύηση καλής λειτουργίας διάρκειας δύο (2) ετών.

1.3. Πυροσβεστικές Φωλιές

- 1.3.1. Στα εννέα (9) Σημεία του Πυροσβεστικού Δικτύου που υπάρχουν ήδη αναμονές Φ 2½ in θα τοποθετηθούν και θα συνδεθούν ισάριθμες Πυροσβεστικές Φωλιές, που θα καλύπτουν τους αντίστοιχους χώρους του κτιρίου. Οι πυροσβεστικές φωλιές θα είναι κατασκευασμένες από χαλύβδινα φύλλα πάχους τουλάχιστον 1,25mm, βαμμένα ηλεκτροστατικά σε κόκκινο χρώμα RAL 3000.
- 1.3.2. Κάθε Πυροσβεστική Φωλιά θα περιέχει Βάνα ονομαστικής διαμέτρου 2½ in για χρήση από την Πυροσβεστική Υπηρεσία και Βάνα Φ 1¾ in για χρήση από τους χρήστες και κορμό με σύνδεσμο Φ 2½ in και Φ 1¾ in αντίστοιχα. Ο τυλικτήρας (τύμπανο) θα αναρτάται σε βραχίονα σχήματος «Γ» που θα επιτρέπει την περιστροφή του κατά τον κατακόρυφο άξονα, θα δέχεται τυλιγμένο εύκαμπτο πυροσβεστικό σωλήνα (μάνικα) διαμέτρου Φ 1¾ in, μήκους 20m, πίεσης λειτουργίας έως 8bar, που θα καταλήγει σε ειδικό αυλό πυρόσβεσης ρυθμιζόμενης βολής UL-FM. Η προσαρμογή του σωλήνα θα γίνεται μέσω ισχυρών μεταλλικών σφικτήρων ανθεκτικών στη διάβρωση.

1.4. Πυροσβεστήρες Οροφής

- 1.4.1. Στην οροφή του Λεβητοστασίου, επάνω από τις θέσεις των δύο καυστήρων θα τοποθετηθούν δύο (2) Πυροσβεστήρες Οροφής Ξηρής Σκόνης Α, Β, C, 12 kg, χαλύβδινοι, κυλινδρικού σχήματος, βαμμένοι ηλεκτροστατικά σε κόκκινο χρώμα RAL 3000. Θα φέρουν καταιονιστήρα (springler) 68°C και μανόμετρο ελέγχου πλήρωσης. Θα τοποθετηθούν στην οροφή μέσω κοχλιών που θα επιτρέπουν την εύκολη αφαίρεση τους για συντήρηση. Θα είναι κατασκευασμένοι βάσει διεθνών προτύπων, θα πληρούν τις απαιτήσεις της Πυροσβεστικής Υπηρεσίας και θα φέρουν Σήμανση Συμμόρφωσης "CE".

1.5 Δεξαμενές νερού πυρόσβεσης

Βόρεια της Αποθήκης 27 και σε απόσταση 40m περίπου θα τοποθετηθούν τρεις (3) Πλαστικές Κυκλικές Δεξαμενές Νερού Πυρόσβεσης διαστάσεων Π:3,40m, Υ:2,25m χωρητικότητας 20.000lt η καθεμία.

Η δεξαμενή (αποθήκη) νερού πρέπει να έχει τέτοια χωρητικότητα, ώστε να επαρκεί να τροφοδοτεί για ½ ώρα τις ανάγκες των αντλιών πυρόσβεσης για ταυτόχρονη λειτουργία του δικτύου των Π.Φ. και των κεφαλών sprinkler.

Η πλήρωση της δεξαμενής νερού θα γίνεται συνεχώς από το δίκτυο ύδρευσης μέσω ανεξάρτητου σωλήνα διαμέτρου 2(in). Ο έλεγχος της στάθμης νερού θα γίνεται με μηχανικό φλοτεροδιακόπτη. Η σύνδεση των Δεξαμενών πυρόσβεσης με την Αποθήκη 27 θα γίνει με υπόγειο δίκτυο γαλβανισμένων σιδηροσωλήνων. Οι σιδηροσωλήνες θα είναι γαλβανισμένοι με ραφή ISO - MEDIUM βαρύς (πράσινη ετικέτα), δηλαδή σιδηροσωλήνας και κάθε είδους ειδικά τεμάχια (πλην ρακόρ), άγκιστρα στερεώσεως σε απόσταση μεταξύ τους το πολύ 2 m και μικρούλικά (καννάβι σχοινί, μίνιο κλπ) επί τόπου και εργασία πλήρους εγκαταστάσεως, συνδέσεως και δοκιμών πίεσεως Διαμέτρου 2ins πάχους 3,65 mm. Η προστασία το υπόγειου σιδηροσωλήνα θα γίνει με την επάλειψη ασφαλτικού primer (πίσσα) και στη συνέχεια τύλιγμα με ακρυλικό νάιλον.

Τα βάθος εκσκαφής και η τοποθέτηση των σιδηροσωλήνων θα είναι στο 1m και το πλάτος εκσκαφής θα είναι περίπου 70cm. Η σύνδεση των σιδηροσωλήνων με τις δεξαμενές θα γίνει

με σφαιρικές βαλβίδες (δικλείδα) (ball valve) ορειχάλκινες, βαρέως τύπου, με μοχλό χειρισμού (κλείσιμο με 1/4 της στροφής) με τα υλικά και μικροϋλικά σύνδεσης και την εργασία πλήρους εγκατάστασης.

Οι ακριβείς θέσεις και ο τρόπος κατασκευής θα υποδειχθούν από την Υπηρεσία.

Θα είναι κατασκευασμένες βάσει διεθνών προτύπων, θα πληρούν τις απαιτήσεις της Πυροσβεστικής Υπηρεσίας και θα φέρουν Σήμανση Συμμόρφωσης "CE".

2. Λοιποί Τεχνικοί Όροι

2.1.1. Η μεταφορά των μηχανημάτων στους χώρους της Αποθήκης 27, βαρύνει τον Ανάδοχο. Η ΟΛΘ ΑΕ δύναται να διαθέσει ανυψωτικά μέσα κυρίως περονοφόρα, για μετακίνηση τους εντός της Αποθήκης 27 χωρίς χρέωση.

2.1.2. Ο φάκελος της Τεχνικής Προσφοράς θα περιέχει ειδικά για το Πυροσβεστικό Συγκρότημα και τις Δεξαμενές Νερού Πυρόσβεσης, τουλάχιστον τα ακόλουθα:

- Εργοστάσιο Κατασκευής και Εργοστασιακό Τύπο (μοντέλο)
- Αντίστοιχα Έντυπα Κατασκευαστών (prospectus)
- Δηλώσεις Εγγυήσεων Κατασκευαστών
- Δηλώσεις Συμμόρφωσης "CE"
- Πιστοποιητικά Ενεργειακής Απόδοσης
- Τεχνική περιγραφή που θα απαντά σε κάθε μία αντίστοιχη παράγραφο των τεχνικών όρων της διακήρυξης με την ίδια ακριβώς σειρά και αρίθμηση.

5.1.3. Το Πυροσβεστικό Συγκρότημα και οι Δεξαμενές Νερού Πυρόσβεσης κατά την παράδοση τους θα συνοδεύονται από τα παρακάτω βιβλία:

- Τεχνικών Οδηγιών Εγκατάστασης
- Οδηγιών Χρήσης και Συντήρησης
- Διαθέσιμων Ανταλλακτικών

κατά προτίμηση στα Ελληνικά. Θα καλύπτουν όλες ανεξαιρέτως τις λειτουργίες και τα τμήματα των μηχανημάτων. Επιπλέον τόσο οι ίδιες οι συσκευές όσο και οι συσκευασίες τους, θα διαθέτουν όλες τις απαραίτητες προειδοποιήσεις ασφαλείας.

5.1.4. Οι υποψήφιοι Ανάδοχοι για περισσότερες τεχνικές πληροφορίες μπορούν να επικοινωνούν στο τηλ. 2310.593.503 και προκειμένου να επισκεφτούν τις αντίστοιχες εγκαταστάσεις κατόπιν συνεννόησης στο τηλ. 2310.593.329.

3. Παράδοση – Παραλαβή

- 3.1.1. Μετά την κατακύρωση της προμήθειας και την υπογραφή της σχετικής σύμβασης, ο Ανάδοχος οφείλει να προμηθευτεί και να εγκαταστήσει όλα τα μηχανήματα εντός **60 εξήντα ημερολογιακών ημερών** σύμφωνα με τους Τεχνικούς Όρους της Διακήρυξης.
- 3.1.2. Η Προσωρινή Παραλαβή της προμήθειας ολοκληρώνεται μετά από έλεγχο καλής λειτουργίας των εγκαταστάσεων από τεχνικούς της ΟΛΘ ΑΕ. Στη συνέχεια εκδίδεται σχετικό Πρωτόκολλο Προσωρινής Παραλαβής από την ΟΛΘ ΑΕ.

**Ο ΔΙΕΥΘΥΝΤΗΣ ΜΕΛΕΤΩΝ ΚΑΙ
ΚΑΤΑΣΚΕΥΩΝ ΕΡΓΩΝ**

ΣΑΒΒΑΣ ΣΙΣΜΑΝΗΣ

ΣΥΝΗΜΜΕΝΑ :

- 1) Έντυπο οικονομικής προσφοράς.
- 2) Προϋπολογισμός μελέτης
- 3) Σχέδια Κάτοψης

ΟΡΓΑΝΙΣΜΟΣ ΛΙΜΕΝΟΣ ΘΕΣΣΑΛΟΝΙΚΗΣ

ΑΝΩΝΥΜΗ ΕΤΑΙΡΙΑ

Ο.Λ.Θ. Α.Ε.

Αρ. Μ.Α.Ε.:42807/06/Β/99/30

Αρ. ΓΕΜΗ : 58231004000

ΕΔΡΑ ΘΕΣΣΑΛΟΝΙΚΗ

ΔΙΕΥΘΥΝΣΗ ΜΕΛΕΤΩΝ & ΚΑΤΑΣΚΕΥΗΣ ΕΡΓΩΝ

ΤΜΗΜΑ ΜΕΛΕΤΩΝ ΕΡΓΩΝ

ΠΡΟΧΕΙΡΟΣ ΔΙΑΓΩΝΙΣΜΟΣ Δ.Μ.Κ.Ε. 09 / 2013

ΕΝΤΥΠΟ ΟΙΚΟΝΟΜΙΚΗΣ ΠΡΟΣΦΟΡΑΣ

Της επιχείρησης

Έδρα.....Διεύθυνση.....

ΑΦΜ.....ΔΟΥ.....

Ταχ. Κώδικας.....Τηλέφωνο.....Fax.....

Προς

Την Επιτροπή Διαγωνισμού του ΟΡΓΑΝΙΣΜΟΥ ΛΙΜΕΝΟΣ ΘΕΣΣΑΛΟΝΙΚΗΣ Α.Ε. (Ο.Λ.Θ. Α.Ε.) για την «**Προμήθεια και εγκατάσταση Πυροσβεστικού Συγκροτήματος, Πυροσβεστικών Φωλιών και Δεξαμενών Πυρόσβεσης στο Δυτικό Τμήμα της Αποθήκης 27**»

Αφού έλαβα γνώση των όρων του πρόχειρου μειοδοτικού διαγωνισμού 08/2013 της Δ.Μ.Κ.Ε. για την «**Προμήθεια και εγκατάσταση Πυροσβεστικού Συγκροτήματος, Πυροσβεστικών Φωλιών και Δεξαμενών Πυρόσβεσης στο Δυτικό Τμήμα της Αποθήκης 27**», προϋπολογισμού 38.000,00 €χωρίς ΦΠΑ, όλων των στοιχείων που αναφέρονται στους παραπάνω όρους, καθώς και των συνθηκών εκτέλεσης των εργασιών αυτών, υποβάλλω την παρούσα οικονομική προσφορά και δηλώνω ότι αποδέχομαι πλήρως και χωρίς επιφύλαξη όλα αυτά και αναλαμβάνω την υπόψη προμήθεια και εγκατάσταση με την ως κατωτέρω υποβληθείσα οικονομική προσφορά.

ΠΡΟΣΦΟΡΑ ΓΙΑ ΠΡΟΜΗΘΕΙΑ ΚΑΙ ΕΓΚΑΤΑΣΤΑΣΗ ΠΥΡΟΣΒΕΣΤΙΚΩΝ ΣΥΓΚΡΟΤΗΜΑΤΟΣ, ΠΥΡΟΣΒΕΣΤΙΚΩΝ ΦΩΛΙΩΝ ΚΑΙ ΔΕΞΑΜΕΝΩΝ ΠΥΡΟΣΒΕΣΗΣ

<i>Προσφερόμενη τιμή (χωρίς Φ.Π.Α.)</i>		ΦΠΑ
Ολογράφως	Αριθμητικός	

Χρόνος ισχύος προσφοράς

Θεσσαλονίκη...../..... / 2013

Ο ΠΡΟΣΦΕΡΩΝ

(Υπογραφή και σφραγίδα)



ΠΡΟΧΕΙΡΟΣ ΔΙΑΓΩΝΙΣΜΟΣ Δ.Μ.Κ.Ε. 09/2013

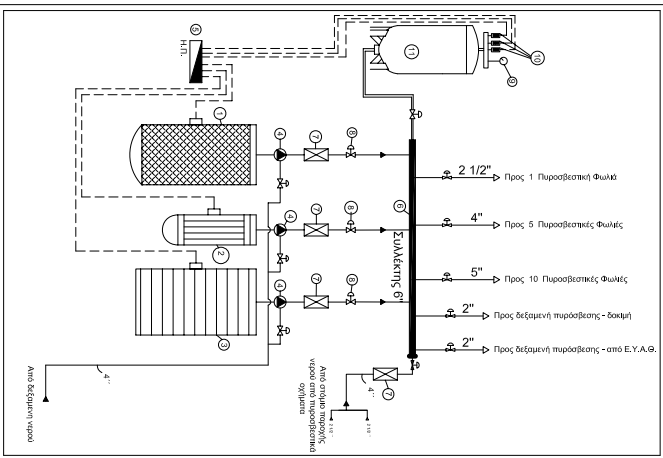
ΠΡΟΜΗΘΕΙΑ ΚΑΙ ΕΓΚΑΤΑΣΤΑΣΗ ΗΥΠΟΣΒΕΤΙΚΟΥ ΣΥΓΚΡΟΤΗΜΑΤΟΣ, ΗΥΠΟΣΒΕΤΙΚΩΝ ΦΩΔΙΩΝ ΚΑΙ ΔΕΞΑΜΕΝΩΝ ΗΥΠΟΣΒΕΤΗΣ ΣΤΟ ΔΥΤΙΚΟ ΤΜΗΜΑ ΤΗΣ ΑΠΟΘΗΚΗΣ 27 ΤΗΣ Ο.Α.Θ. Α.Ε.

Υ Π Ο Μ Η Μ Α

ΣΥΜΒΟΛΟ	ΠΕΡΙΓΡΑΦΗ ΣΥΜΒΟΛΟΥ	ΤΕΜΑΧΙΑ
	ΗΥΠΟΣΒΕΤΗΡΑΣ ΣΗΡΑΣ ΚΟΝΙΟΣ pa 12 kg	3
	ΗΥΠΟΣΒΕΤΗΡΑΣ ΔΙΟΞΕΙΔΙΟΥ ΤΟΥ ΑΝΘΡΑΚΑ CO2 5 kg	3
	ΗΥΠΟΣΒΕΤΙΚΗ ΦΩΔΙΑ ΥΑΤΟΣ ΕΛΑΣΤΙΚΟΥ ΣΩΜΑΤΑ Φ 134 ΚΑΙ ΜΗΚΟΥΣ 20m	9
	ΤΕΝΚΟΣ ΗΛΕΚΤΡΙΚΟΣ ΠΙΝΑΚΑΣ	1

ΣΧΕΔΙΟ 1 ΗΥΠΟΣΒΕΤΙΚΗ ΕΓΚΑΤΑΣΤΑΣΗ ΕΣΩΤΕΡΙΚΑ ΤΗΣ ΑΠΟΘΗΚΗΣ 27

ΕΛΛΗΝΙΚΟ ΣΧΗΜΑΤΙΣΜΟ ΛΟΓΟΤΥΠΟ ΔΙΑΤΑΞΗΣ ΑΝΤΙΔΙΟΤΑΣΙΟΥ ΗΥΠΟΣΒΕΤΙΚΟΥ ΔΥΤΙΚΟΥ (ΗΥΠΟΣΒΕΤΙΚΟ ΣΥΓΚΡΟΤΗΜΑ)



- ΥΠΟΜΗΝΙΑ ΑΝΤΙΔΙΟΤΑΣΙΟΥ ΗΥΠΟΣΒΕΤΙΣΤΑΣΙΑΣ
1. ΗΛΕΚΤΡΟΚΙΝΗΤΗΡΑΣ 50.00HP, Q=114m³/h, H=74mm
 2. ΠΕΡΕΛΑΟΚΙΝΗΤΗΡΑΣ 50.00HP, Q=114m³/h, H=74mm
 3. ΗΛΕΚΤΡΟΚΙΝΗΤΗΡΑΣ 30ΚW, Q=300 HP, Q=5m³/h, H=79mm
 4. ΑΝΤΙΛΙΑ
 5. ΗΛΕΚΤΡΙΚΟΣ ΠΙΝΑΚΑΣ
 6. ΣΥΝΑΓΕΓΚΤΗΣ
 7. ΒΑΒΛΙΣΙΑ ΑΝΤΕΠΙΣΤΡΟΦΗΣ
 8. ΔΑΜΟΝΤΗΣ (ΕΦΑΡΜΟΓΗ ΒΛΜ)
 9. ΜΑΝΟΜΕΤΡΟ
 10. ΠΕΖΟΚΑΤΕΣ
 11. ΠΕΖΙΚΟ ΔΟΞΕΙΟ 300 lt.

Ο ΣΥΝΤΑΚΤΗΣ

ΣΚΑΛΕΡΔΑΣ ΣΤΑΥΡΟΣ
ΠΟΛΙΤΙΚΟΣ ΜΗΧΑΝΙΚΟΣ MSc

