

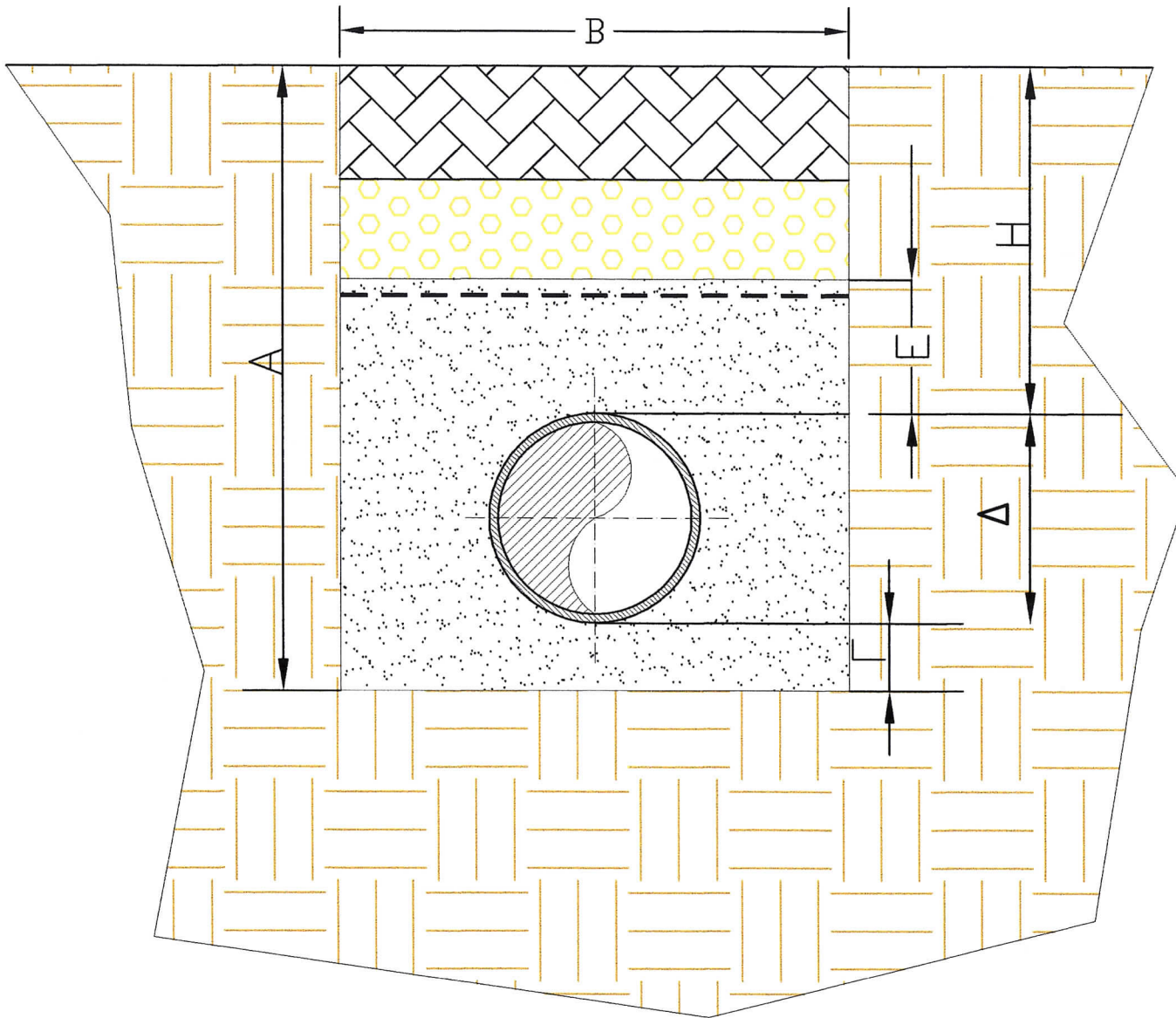
ΜΕΛΕΤΗ ΦΥΣΙΚΟΥ ΑΕΡΙΟΥ

ΣΧΕΔΙΑ

Εργοδότης	: "Ο.Λ.Θ Α.Ε."
Έργο	: ΕΡΓΑΣΙΕΣ ΕΠΙΣΚΕΥΗΣ ,ΣΥΝΤΗΡΗΣΗΣ ΚΑΙ ΑΝΤΙΚΑΤΑΣΤΑΣΗΣ ΕΞΟΠΛΙΣΜΟΥ ΥΠΟΓΕΙΩΝ ΚΑΙ ΥΠΕΡΓΕΙΩΝ ΔΙΚΤΥΩΝ ΑΓΩΓΩΝ ΦΥΣΙΚΟΥ ΑΕΡΙΟΥ ΣΤΙΣ ΠΕΡΙΟΧΕΣ ΤΩΝ ΠΥΛΩΝ 7,10 ΚΑΙ 15 ΤΗΣ Ο.Λ.Θ Α.Ε. – ΠΡΟΧ. ΔΙΑΓ. 05ΔΜΚΕ2013
Περιοχή	: Εντός Λιμένος - Θεσσαλονίκη
Ημερομηνία	: Ιούλιος 2013
Μελετητές	: ΑΦΕΝΤΟΥΛΙΔΗΣ ΤΡΙΑΝΤΑΦΥΛΛΟΣ , ΠΟΛΙΤΙΚΟΣ ΜΗΧΑΝΙΚΟΣ Τ.Ε.

ΚΑΤΑΛΟΓΟΣ ΣΧΕΔΙΩΝ

α/α	α/σ	Τίτλος Σχεδίου	κλίμακα
1.	Κ.Α.2	ΟΔΕΥΣΗ ΔΙΚΤΥΟΥ ΦΥΣΙΚΟΥ ΑΕΡΙΟΥ ΑΠΟ ΤΟΠΟΓΡΑΦΙΚΟ ΔΙΑΓΡΑΜΜΑ	1:500
2.	Κ.Α.3	ΑΞΟΝΟΜΕΤΡΙΚΟ ΔΙΑΓΡΑΜΜΑ ΣΩΛΗΝΩΣΕΩΝ ΔΙΑΝΟΜΗΣ ΦΥΣΙΚΟΥ ΑΕΡΙΟΥ	ΑΝΕΥ
3.	A-0 A-2 B-0 Γ-0 Δ-01 Δ-02 Ε-0 ΣΤ-0 Ζ-0 Η-0	ΣΧΕΔΙΑ ΛΕΠΤΟΜΕΡΕΙΩΝ & ΣΧΗΜΑΤΑ ΠΡΟΣΤΑΣΙΑΣ ΑΓΩΓΟΥ ΦΥΣΙΚΟΥ ΑΕΡΙΟΥ	ΑΝΕΥ

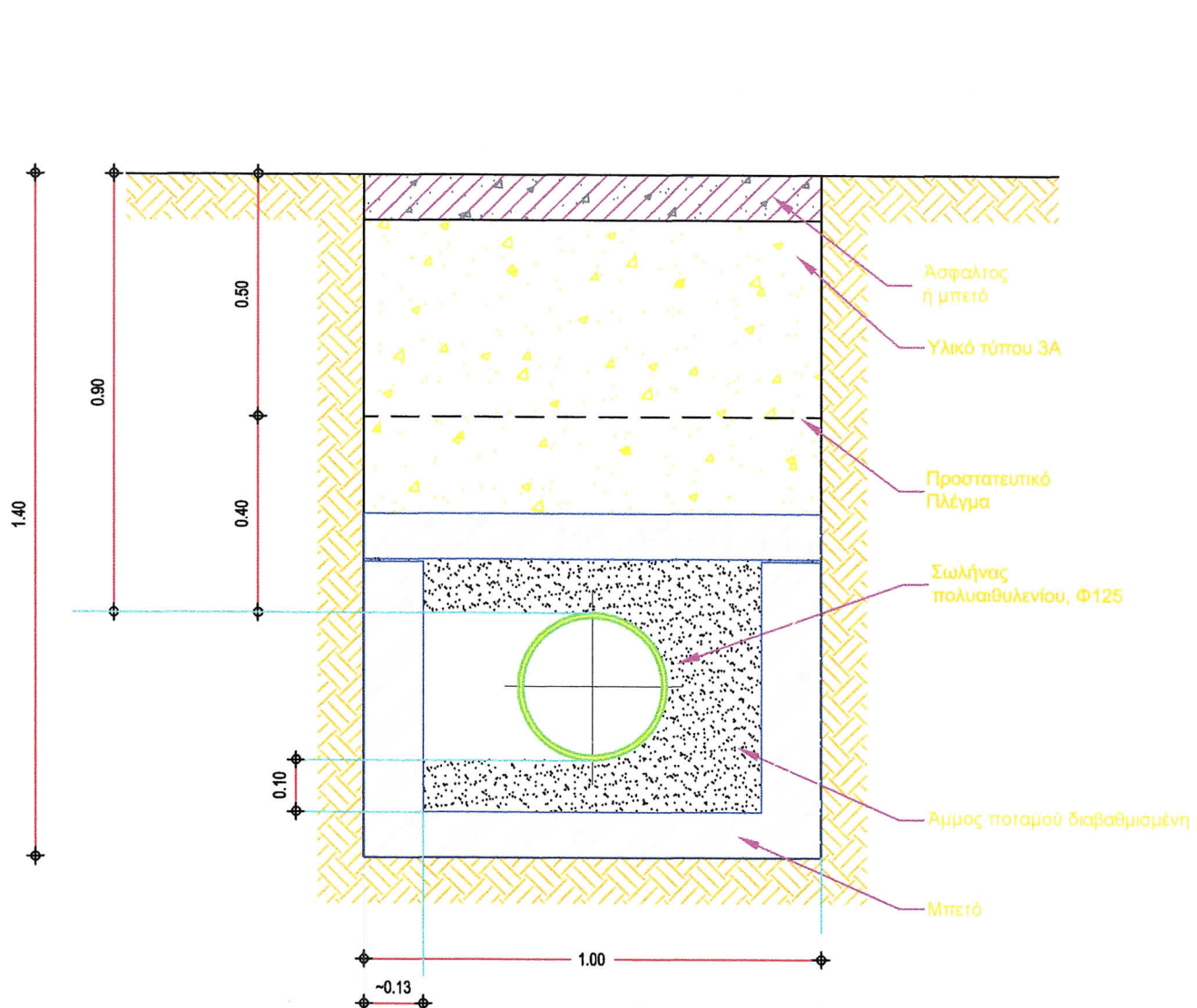


- Πλέγμα σήμανσης Υπαρξης υπογείου Αγωγού Φυσικού Αερίου
-  ΠΤΠΟ150
-  Επανατοποθετημένο Υλικό Εκσκαφής Ασφαλτος-Σκυρόδεμα ή Χώμα
-  Άμμος ποταμού Ξηρή ή Λατομείου
-  Έδαφος περί την τάφρο
-  Αγωγός πολυαιθυλενίου

ΟΝΟΜΑΣΤΙΚΗ ΔΙΑΜΕΤΡΟΣ	A (m)	B (m)	Γ (m)	Δ (m)	Ε (m)	Η (m)
63 ή 2"	1,00	0,50	0,10	0,07	0,30	0,80
90 ή 3"	1,00	0,50	0,10	0,09	0,30	0,80
125 ή 4"	1,05	0,50	0,10	0,13	0,30	0,80
160 ή 6"	1,10	0,50	0,10	0,17	0,30	0,80

Σχεδιάστηκε	02.03.01	Ελέγχθηκε	02.09.10	Πανουσιάδης Ν.
Αντικείμενο Βάθος εγκατάστασης Υπόγειου Αγωγού Φυσικού αερίου			ΕΡΓΟΔΟΤΗΣ Ο.Λ.Θ. Α.Ε.	
Παρατηρήσεις :		Κλίμακα : Άνευ	Αριθμός Σχεδίου A-0	
Υπόγεια σωλήνα.dwg				

ΝΙΚΟΛΑΟΣ Ι. ΠΑΝΟΥΣΙΑΔΗΣ Γενικό Σχέδιο

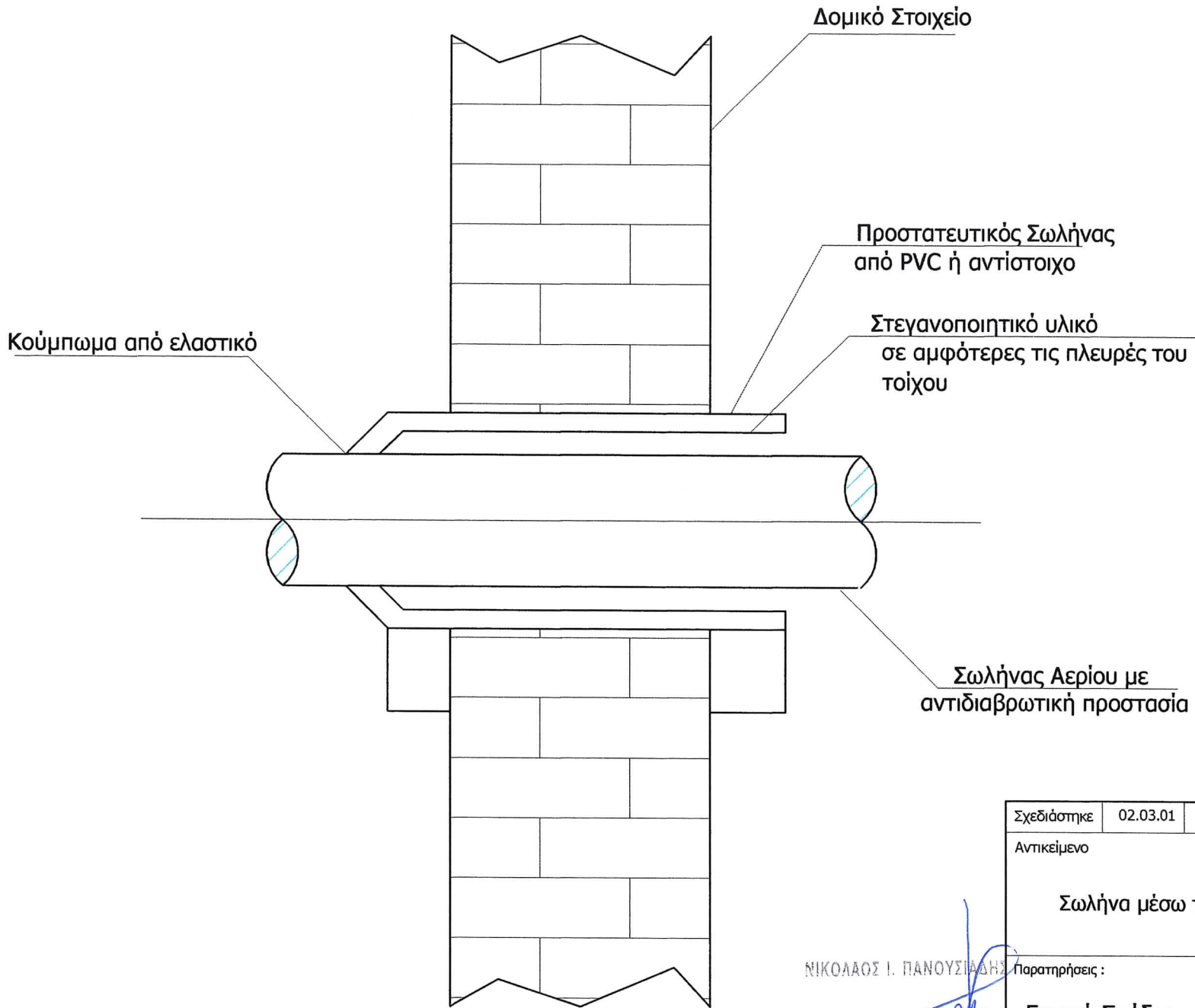


- Πλέγμα σήμανσης Υπαρξης υπογείου Αγωγού Φυσικού Αερίου
- ΠΤΠΟ150
- Επανατοποθετημένο Υλικό Εκκαφής Ασφαλτος-Σκυρόδεμα ή Χώμα
- Άμμος ποταμού ξηρή ή Λατομείου
- Εδαφος περί την τάφρο
- Αγωγός πολυαιθυλενίου

Ασφαλτος ή μπετό
 Υλικό τύπου 3Α
 Προστατευτικό Πλέγμα
 Σωλήνας πολυαιθυλενίου, Φ125
 Άμμος ποταμού διαβαθμισμένη
 Μπετό

Σχεδιάστηκε	02.09.10	Ελέγχθηκε	02.09.10	Πανουσιάδης Ν.
Αντικείμενο			ΕΡΓΟΔΟΤΗΣ	
Εγκιβωτισμός σωλήνα πολυαιθυλενίου Υπόγειου Αγωγού Φυσικού αερίου			Ο.Λ.Θ. Α.Ε.	
Παρατηρήσεις :		Κλίμακα : Άνευ	Αριθμός Σχεδίου	
Γενικό Σχέδιο		Υπόγεια σωλήνα.dwg	A-2	

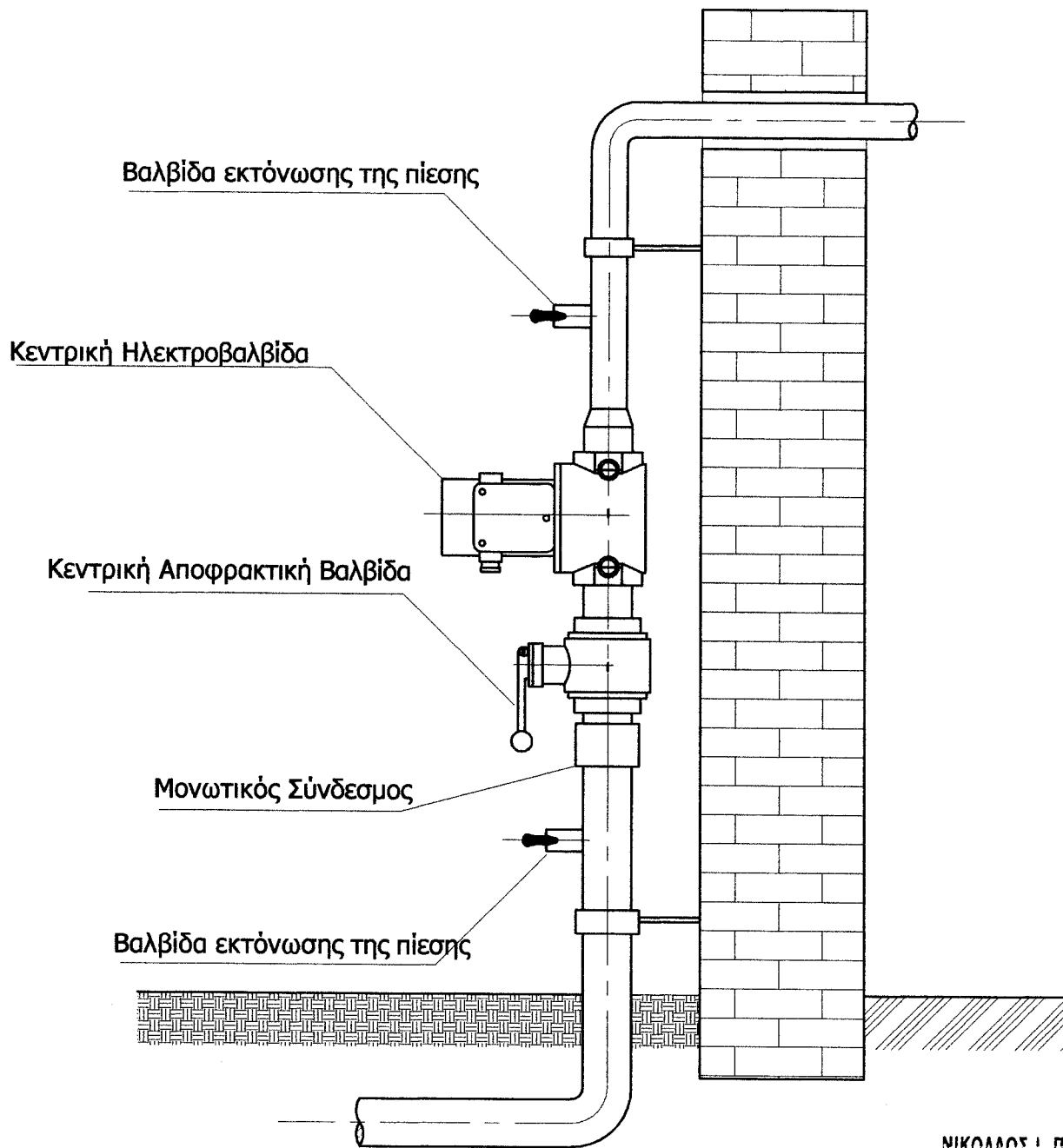
ΝΙΚΟΛΑΟΣ Η. ΠΑΝΟΥΣΙΑΔΗΣ



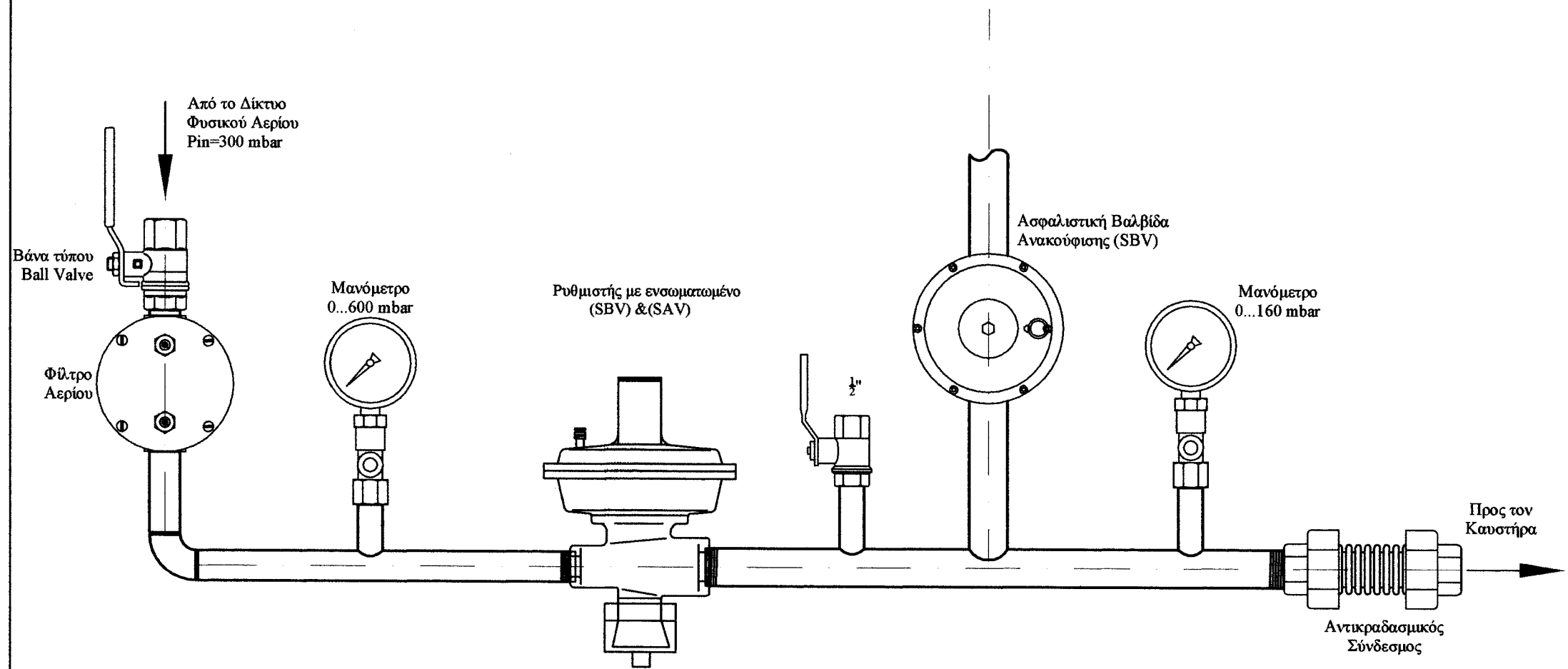
ΝΙΚΟΛΑΟΣ Ι. ΠΑΝΟΥΣΙΑΔΗΣ

Παρατηρήσεις :
Γενικό Σχέδιο

Σχεδιάστηκε	02.03.01	Ελέγχθηκε	02.09.10	Πανουσιάδης Ν.
Αντικείμενο			ΕΡΓΟΔΟΤΗΣ	
Σωλήνα μέσω τοίχου			Ο.Λ.Θ. Α.Ε.	
Κλίμακα : Άνευ		Αριθμός Σχεδίου		
flare gen.dwg		B-0		

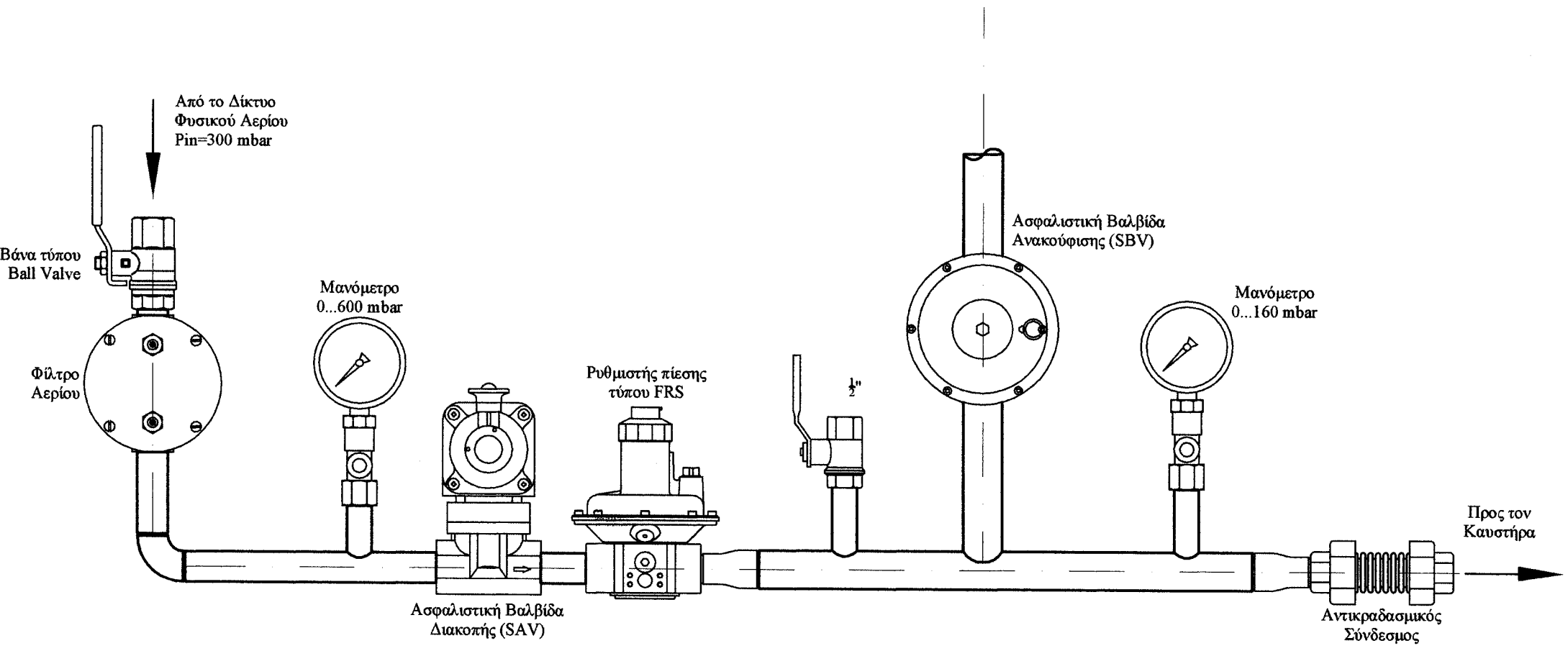


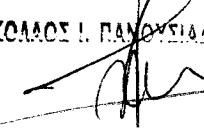
Σχεδιάστηκε	02.03.01	Ελέγχθηκε	02.09.10	Πανουσιδής Ν
Αντικείμενο			ΕΡΓΟΔΟΤΗΣ	
Τρόπος εισόδου Σωληνώσεως Φυσ. Αερίου σε κτίρια			Ο.Λ.Θ. Α.Ε.	
ΝΙΚΟΛΑΟΣ Ι. ΠΑΝΟΥΣΙΔΗΣ <i>(Signature)</i> Γενικό Σχέδιο		Παρατηρήσεις : Κλίμακα : Άνευ Εισόδος σε κτίριο.dwg	Αριθμός Σχεδίου Γ-0	



Σχεδιάστηκε	02.03.01	Ελέγχθηκε	02.03.01	Πανουσιάδης Ν
Αντικείμενο	Τυπικό Διάγραμμα gas train φυσικού αερίου			ΕΡΓΟΔΟΤΗΣ Ο.Λ.Θ. Α.Ε.
Παρατηρήσεις :	Κλίμακα : Άνευ		Αριθμός Σχεδίου	
Γενικό Σχέδιο		gastrain.dwg	Δ-01	

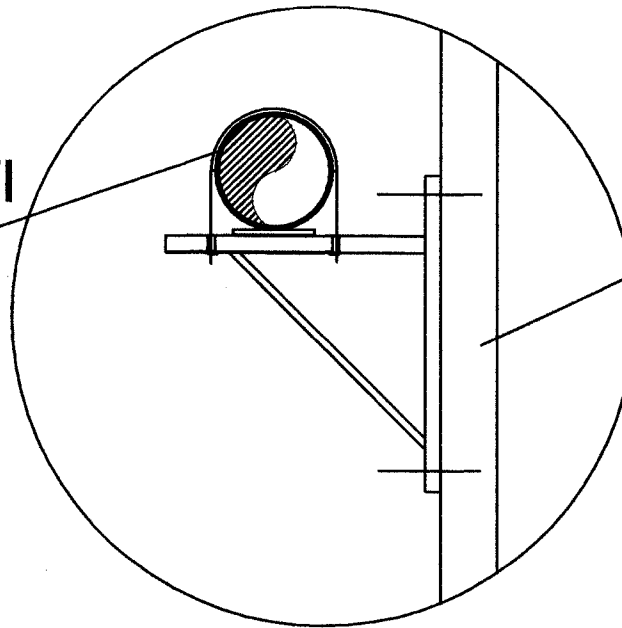
ΠΑΝΟΥΣΙΑΔΗΣ
[Signature]



ΝΙΚΟΛΑΟΣ Ι. ΠΑΝΟΥΣΙΔΗΣ


Σχεδιάστηκε	02.03.01	Ελέγχθηκε	02.03.01	Πανουσιάδης Ν
Αντικείμενο	Τυπικό Διάγραμμα gas train φυσικού αερίου			ΕΡΓΟΔΟΤΗΣ Ο.Λ.Θ. Α.Ε.
Παρατηρήσεις :	Γενικό Σχέδιο		Κλίμακα : Άνευ gastrain.dwg	Αριθμός Σχεδίου Δ-02

ΠΡΟΣΤΑΤΕΥΤΙΚΟ ΚΟΜΜΑΤΙ
ΑΠΟ ΝΕΟΠΡΕΝΙΟ



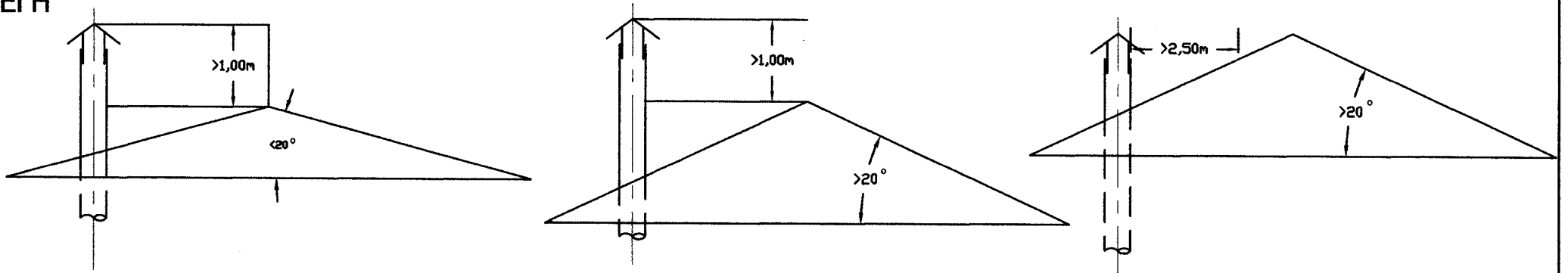
ΤΜΗΜΑ ΖΕΥΚΤΟΥ
ΣΤΕΓΗΣ ΚΤΙΡΙΟΥ

ΛΕΠΤΟΜΕΡΙΑ ΥΠΕΡΓΕΙΑΣ
ΣΤΗΡΙΞΗΣ

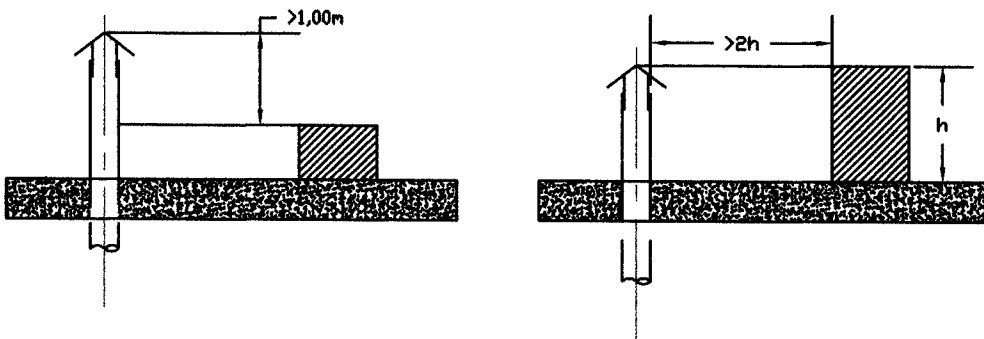
ΝΙΚΟΛΑΟΣ Ι. ΠΑΝΟΥΣΙΔΗΣ

Σχεδιάστηκε	02.03.01		Ελέγχθηκε	02.09.10	Πανουσιδής Ν
Αντικείμενο			ΕΡΓΟΔΟΤΗΣ		
Τυπική Διάταξη υπέργειας στηρίξης σωλήνωσης φυσικού αερίου			Ο.Λ.Θ. Α.Ε.		
Παρατηρήσεις :		Κλίμακα : Άνευ	Αριθμός Σχεδίου		
Γενικό Σχέδιο		.dwg	E-0		

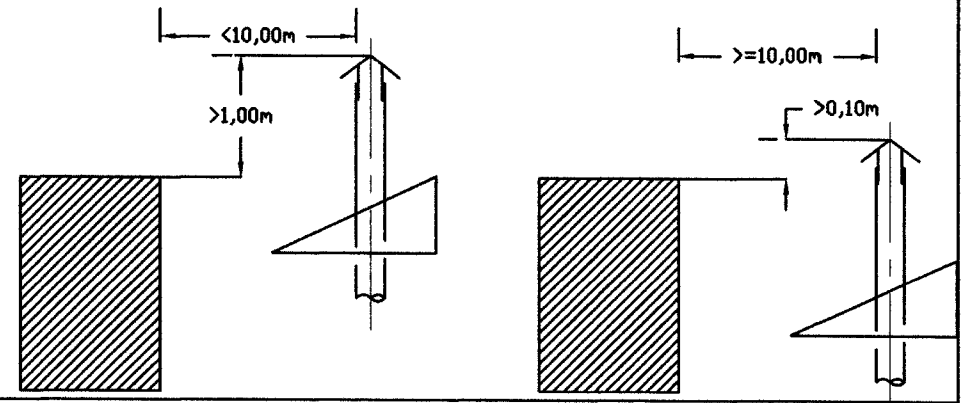
ΣΤΕΓΗ



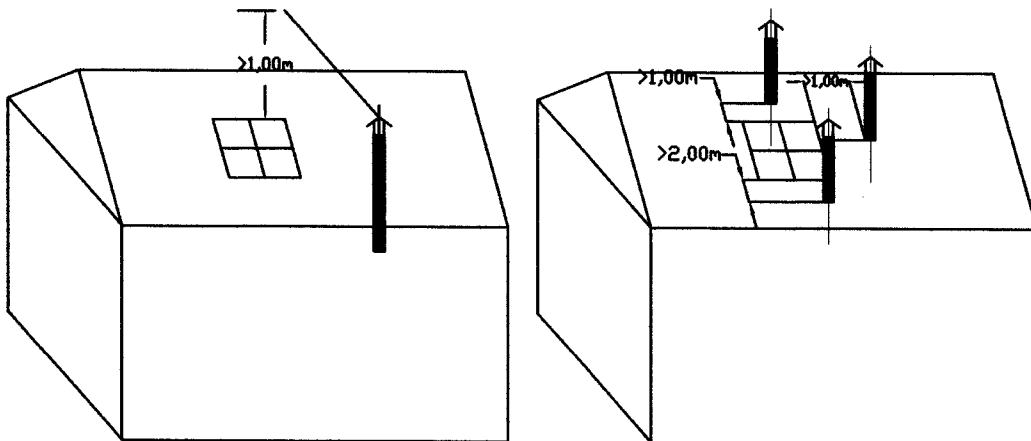
ΕΜΠΟΔΙΑ ΣΤΗ ΣΤΕΓΗ



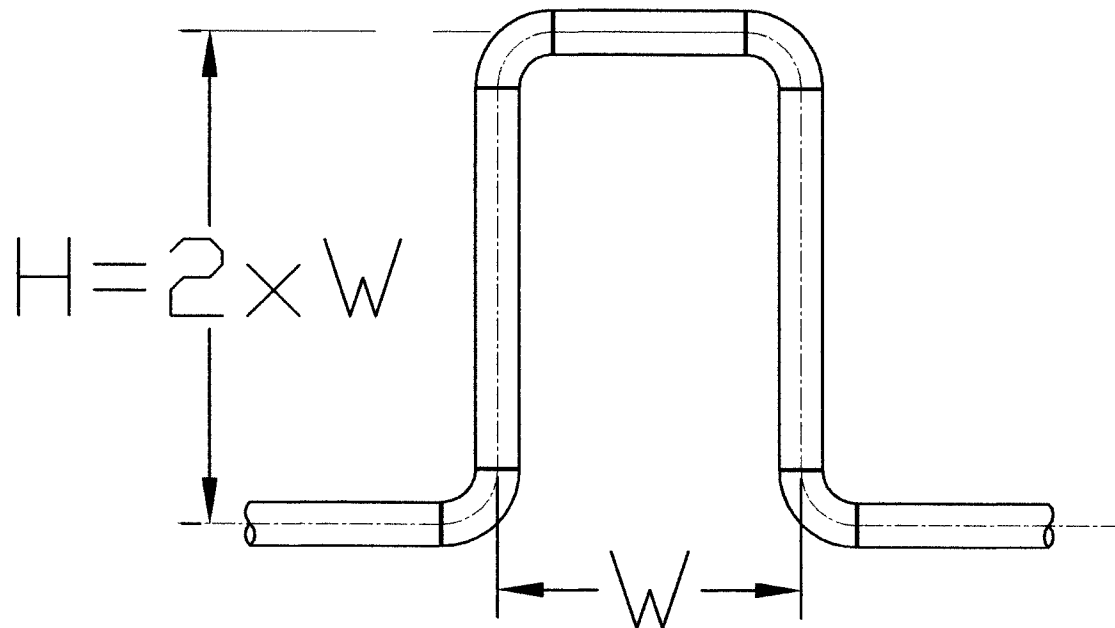
ΕΞΩΤΕΡΙΚΑ ΕΜΠΟΔΙΑ



ΑΝΟΙΓΜΑΤΑ ΣΤΗ ΣΤΕΓΗ



Σχεδιάστηκε	14.01.10	Ελέγχθηκε	02.09.10	Πανουσιάδης Ν.
Αντικείμενο	Ελάχιστες αποστάσεις απόληξης καπνοδόχου			ΕΡΓΟΔΟΤΗΣ Ο.Λ.Θ. Α.Ε.
Παρατηρήσεις :	Κλίμακα : Άνευ		Αριθμός Σχεδίου ΣΤ-0	
ΝΙΚΟΛΑΟΣ Α. ΠΑΝΟΥΣΙΑΔΗΣ Γενικό Σχέδιο		chimney.dwg		



Σχεδιάστηκε	02.03.01	Ελέγχθηκε	02.03.01	Πανουσιάδης Ν
Αντικείμενο Τυπική Διάταξη "LOOP" ή μεθόδου παραλαβής συστολών-διαστολών χαλύβδινου σωλήνα φυσικού αερίου σε υπέργεια τοποθέτηση			ΕΡΓΟΔΟΤΗΣ Ο.Λ.Θ. Α.Ε.	
Παρατηρήσεις :		Κλίμακα : Άνευ	Αριθμός Σχεδίου	
ΝΙΚΟΛΑΟΣ Ι. ΠΑΝΟΥΣΙΑΔΗΣ Γενικό Σχέδιο		stress loop.dwg	Z-0	

Θαμμένη βάνα PE
συγκολλητών άκρων

Φ300 ή Φ350

Βάνα - τάπα εξαέρωσης

Βάνα - τάπα
εξαέρωσης

Φρεάτιο
βάνας

Φρεάτιο
εξαέρωσης

10-15 cm/max

Άκρο βάνας καρέ

Εξάρτημα
Pθ/Metal

Αγωγός εξαέρωσης PE

Μούφα συγκόλλησης
PE αγωγού

Από
Ε.Π.Α.

Αγωγός
πολυαιθυλενίου

Προς
καταναλώσεις

Μούφα
συγκόλλησης
PE αγωγού

Βάνα PE
θαμμένου τύπου

Αγωγός
πολυαιθυλενίου

ΝΙΚΟΛΑΟΣ Ι. ΠΑΝΟΥΣΙΔΗΣ

Σχεδιάστηκε	02.09.10	Ελέγχθηκε	02.09.10	Πανουσιάδης Ν.
Αντικείμενο Υπόγεια βάνα πολυαιθυλενίου Υπόγειου Αγωγού Φυσικού αερίου			ΕΡΓΟΔΟΤΗΣ Ο.Λ.Θ. Α.Ε.	
Παρατηρήσεις :		Κλίμακα : Άνευ	Αριθμός Σχεδίου	
Γενικό Σχέδιο		ΑΠΟΘΗΚΗ 27///G.V.dwg	H-0	