



**ΣΧΕΔΙΟ ΤΕΧΝΙΚΗΣ ΠΡΟΔΙΑΓΡΑΦΗΣ ΓΙΑ
ΥΠΟΔΗΜΑΤΑ ΑΣΦΑΛΕΙΑΣ
ΠΟΥ ΧΡΗΣΙΜΟΠΟΙΟΥΝΤΑΙ ΑΠΟ ΤΟ
ΕΡΓΑΤΟΤΕΧΝΙΚΟ ΠΡΟΣΩΠΙΚΟ ΤΟΥ ΟΛΘ**

ΠΕΡΙΕΧΟΜΕΝΑ

1.	Σκοπός	2
2.	Κατασκευαστικά χαρακτηριστικά	2
2.1.	Κατασκευή.....	2
2.2.	Ύψος.....	3
2.3.	Σήμανση.....	3
3.	Περιγραφή υλικών κατασκευής.....	3
3.1.	Άνω μέρος (Φόντι)	3
3.2.	Εσωτερική επένδυση (Φόδρα).....	3
3.3.	Γλώσσα	3
3.4.	Εσωτερική σόλα (πάτος).....	3
3.5.	Πρόσθετο πατάκι	3
3.6.	Κολάρο.....	3
3.7.	Προστατευτικό δακτύλων	4
3.8.	Εξωτερική σόλα	4
3.9.	Ένθετο ανθεκτικό στην διάτρηση	4
3.10.	Κορδόνια	4
3.11.	Καψύλλια.....	4
4.	Μεγέθη.....	5
5.	Δειγματοληψία	5
6.	Μακροσκοπικός έλεγχος.....	5
7.	Εργαστηριακός έλεγχος	5
7.1.	Τεχνικά Χαρακτηριστικά φοντιού	6
7.2.	Τεχνικά χαρακτηριστικά φόδρας.....	6
7.3.	Τεχνικά Χαρακτηριστικά γλώσσας.....	7
7.4.	Τεχνικά χαρακτηριστικά εσωτερικής σόλας.....	7
7.5.	Τεχνικά χαρακτηριστικά στο πατάκι	7
7.6.	Τεχνικά χαρακτηριστικά εξωτερικής σόλας	8
7.7.	Τεχνικά χαρακτηριστικά ολόκληρου υποδήματος	8
7.8.	Τεχνικά χαρακτηριστικά μεταλλικών καψυλλίων.....	10
7.9.	Τεχνικά χαρακτηριστικά κορδονιών.....	10
8.	Ενδεικτικό σχέδιο	11

1. Σκοπός

Η παρούσα προδιαγραφή περιγράφει τα τεχνικά και κατασκευαστικά χαρακτηριστικά αρβύλων ασφαλείας για το εργατοτεχνικό προσωπικό του ΟΛΘ.

2. Κατασκευαστικά χαρακτηριστικά

Τα υποδήματα θα είναι ημιάρβυλα (μέχρι τον αστράγαλο), τύπου ασφαλείας, κλάσης I (κατασκευασμένα από δέρμα και άλλα υλικά), με βάση το σχέδιο Β, σύμφωνα με τις βασικές απαιτήσεις του προτύπου EN ISO 20345:2003 και τις απαιτήσεις των αντιστοιχούν στο σύμβολο S3 (αντιστατικότητα, απορρόφηση ενέργειας στη φτέρνα, αντίσταση κάτω μέρους στη διάτρηση και αδιαβροχία στο άνω μέρος) και στο σύμβολο WR (αδιαβροχία ολόκληρου του υποδήματος). Ενδεικτικό σχέδιο κατασκευής περιλαμβάνεται στην ενότητα 8.

2.1. Κατασκευή

Τα άρβυλα είναι δυνατό να έχουν παραχθεί με την κλασική συμβατική κατασκευή (συγκόλληση ή βουλκανισμό εξωτερικής σόλας), είτε με έγχυση της εξωτερικής σόλας (injected), είτε με ραφή (strobrel).

Το υπόδημα πρέπει να αποτελείται από :

1. το Άνω Μέρος (Φόντι)
2. τη Γλώσσα
3. την Εσωτερική Επένδυση (Φόδρα)
4. την Εσωτερική Σόλα
5. την Εξωτερική Σόλα (Κάττυμα)

Η ενσωμάτωση της Εσωτερικής Σόλας με το φόντι θα πρέπει να είναι τέτοια που να αποκλείεται η αφαίρεσή της χωρίς την καταστροφή του υποδήματος.

Το οπίσθιο τμήμα του φοντιού στην περιοχή της φτέρνας, πρέπει να φέρει ενίσχυση (φόρτι).

Το κολάρο πρέπει να διαθέτει «μαξιλαράκι» με ελάχιστο ύψος 5 cm και να φέρει εσωτερικά αφρώδες υλικό.

Τα τμήματα του φοντιού θα πρέπει να συνδέονται με διπλή ή τριπλή σειρά ραφών, οι οποίες θα είναι αδιαβροχοποιημένες.

Η γλώσσα του υποδήματος πρέπει να αποτελείται από μονοκόμματο τεμάχιο δέρματος, θα είναι τύπου φυσούνας και θα πρέπει να είναι ραμμένη με την καψουλιέρα (πτερύγια) με διπλή τουλάχιστον σειρά ραφών. Το ύψος της δεν θα πρέπει να εξέρχει από το επάνω μέρος του άρβυλου περισσότερο από 1 cm.

Για την προστασία των δακτύλων πρέπει να φέρει κάτω από το δέρμα μεταλλικό προστατευτικό κάλυμμα. Επίσης, για την προστασία έναντι διάτρησης του κάτω μέρους θα φέρει μεταλλικό ένθετο κάτω από την εσωτερική σόλα. Και τα δύο προστατευτικά δεν θα είναι δυνατό να αφαιρεθούν χωρίς να καταστραφεί το υπόδημα. Το ένθετο έναντι διάτρησης δεν θα πρέπει να βρίσκεται πάνω από την αναδίπλωση του προστατευτικού των δακτύλων ούτε να είναι συνδεδεμένο με αυτό.

2.2. Ύψος

Το ύψος των αρβύλων, όταν μετριέται σύμφωνα με την μέθοδο που περιγράφεται στο πρότυπο EN ISO 20344, παρ. 6.2, πρέπει να είναι:

Μέγεθος Υποδήματος	Ελάχιστο ύψος (mm)
Έως και 36	103
37 - 38	105
39 - 40	109
41 - 42	113
43 - 44	117
45 και πάνω	121

2.3. Σήμανση

Το κάθε άρβυλο θα πρέπει να φέρει τη σήμανση CE, συνοδευόμενη από τον κωδικό/μοντέλο του προϊόντος, το μέγεθός του, το έτος κατασκευής του, τον αριθμό του προτύπου EN ISO 20345:2003 καθώς και το σύμβολο S3 και το σύμβολο WR. Η σήμανση θα πρέπει να είναι ανεξίτηλη και ευανάγνωστη.

3. Περιγραφή υλικών κατασκευής

Τα άρβυλα θα πρέπει να είναι κατασκευασμένα από τα εξής υλικά:

3.1. Άνω μέρος (Φόντι)

Το φόντι θα είναι από δέρμα βόειο, προσώπου (full grain leather) ή διορθωμένου προσώπου (corrected grain leather), αποκλειόμενης της κρούτας (split leather), χρώματος -----. Τα δέρματα που θα χρησιμοποιηθούν πρέπει να είναι μαλακά, εύκαμπτα και ισχυρώς αδιαβροχοποιημένα. Δέρματα που έχουν ήδη βαφεί σε διαφορετικό από τον καθοριζόμενο στην παρούσα προδιαγραφή χρωματισμό και έχουν επαναβαφεί για να αποκτήσουν το προδιαγραφόμενο χρώμα δε θα γίνονται δεκτά. Το δέρμα θα πρέπει να έχει πάχος $2,0 \pm 0,1$ mm.

3.2. Εσωτερική επένδυση (Φόδρα)

Το φόντι μπορεί να φοδράρεται με δέρμα, χρώματος μπεζ ή γκρι, πάχους $1,0 \pm 0,2$ mm. Εναλλακτικά, η φόδρα μπορεί να είναι από ύφασμα τύπου καμπρέλ ή άλλου τύπου, χρώματος ----.

3.3. Γλώσσα

Η γλώσσα πρέπει να είναι από δέρμα βόειο, προσώπου (full grain leather) ή διορθωμένου προσώπου (corrected grain leather), χρώματος ίδιου με το χρώμα του φοντιού και θα πρέπει να έχει πάχος $1,1$ mm \pm $0,1$ mm.

3.4. Εσωτερική σόλα (πάτος)

Το υπόδημα θα φέρει σταθερή εσωτερική σόλα πάνω από την εξωτερική ελάχιστου πάχους 2mm.

3.5. Πρόσθετο πατάκι

Το υπόδημα θα φέρει πατάκι, αφαιρούμενο και πλήρους μήκους, διαπερατό από το νερό, με άνω επιφάνεια από υφαντό ή μη υφαντό υλικό, ντουμπλαρισμένο με αφρώδες υλικό πάχους 3-4 mm.

3.6. Κολάρο

Το κολάρο θα είναι εξωτερικά από δέρμα νάπα, προσώπου, χρώματος ίδιου με το χρώμα του φοντιού και πάχους $0,9 \pm 0,1$ mm. Το κολάρο ντουμπλάρεται με αφρώδες υλικό πάχους 9 ± 1 mm.

3.7. Προστατευτικό δακτύλων

Τα προστατευτικά δακτύλων θα πρέπει να είναι από μεταλλικό υλικό, κατηγορίας αντοχής $200J \pm 4J$. Θα πρέπει να είναι φινιρισμένα κατά τρόπο τέτοιο ώστε να μην έχουν ελαττώματα και κοφτερές ακμές. Τα προστατευτικά θα φέρουν επικάλυψη των ακμών τους από συνθετικό υλικό που θα εκτείνεται κατά 5mm κάτω και πάνω από το προστατευτικό και κατά 10mm στην αντίθετη κατεύθυνση πέρα από αυτό και θα είναι καλά συνδεδεμένο με το προστατευτικό.

Το μεταλλικό προστατευτικό των δακτύλων θα πρέπει να έχει αντιδιαβρωτική επικάλυψη.

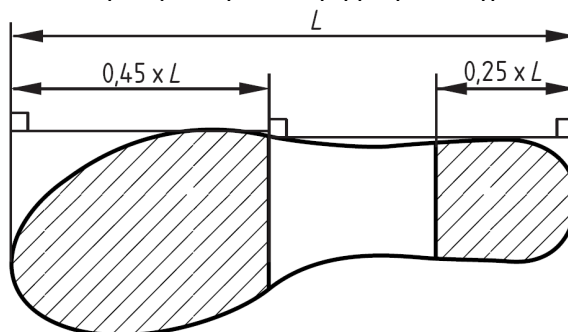
Το προστατευτικό θα πρέπει να φέρει σήμανση η οποία περιλαμβάνει:

- Το μέγεθος
- Αριστερό/Δεξί
- Επωνυμία κατασκευαστή
- Τον αριθμό του προτύπου EN 12568 και το σύμβολο S (200J).

3.8. Εξωτερική σόλα

Κατασκευάζεται από συνθετικό υλικό χρώματος μαύρου, με οδοντώσεις και μπορεί να είναι πολλαπλών στρώσεων (multilayered).

Με εξαίρεση την περιοχή κάτω από το γύρισμα του προστατευτικού δακτύλων, η διαγραμμισμένη τουλάχιστον περιοχή, όπως φαίνεται στο σχέδιο ---, θα έχει οδοντώσεις που θα πρέπει να είναι ανοιχτές προς τις εξωτερικές πλευρές του υποδήματος, ώστε να διασφαλίζεται η ελεύθερη ροή των υγρών.



3.9. Ένθετο ανθεκτικό στην διάτρηση

Το ένθετο που προσδίδει αντίσταση στη διάτρηση θα πρέπει να είναι μεταλλικό. Επίσης, το ένθετο δεν θα πρέπει να βρίσκεται πάνω από το γύρισμα του προστατευτικού δακτύλων ούτε να συνδέεται με αυτό.

Η μέγιστη απόσταση της ακμής του ένθετου από τη κόστα του καλαποδιού, σε όλη τη περιφέρεια του υποδήματος, εκτός από την περιοχή του τακουιού, θα πρέπει να είναι 6,5mm. Η ίδια απόσταση, στην περιοχή του τακουιού δεν θα πρέπει να υπερβαίνει τα 17mm. Το ένθετο δεν θα πρέπει να φέρει περισσότερες από 3 τρύπες για τη στερέωσή του στο υπόδημα, καμία από τις οποίες δεν θα πρέπει να έχει διάμετρο μεγαλύτερη από 3mm ούτε θα πρέπει να βρίσκεται στην περιοχή των κάμψεων.

3.10. Κορδόνια

Τα κορδόνια θα πρέπει να είναι από συνθετικό υλικό, χρώματος μαύρου.

3.11. Καψύλλια

Τα κορδόνια θα στερεώνονται σε 4-6 ζεύγη από καψύλλια, τα οποία θα έχουν παραχθεί από μεταλλικό ανοξείδωτο υλικό (ανοξείδωτο χάλυβα ή άλλο ισοδύναμο αντοχής υλικό), ισχυρά περτσινωμένα, αποκλεισμένων των γάντζων. Οι απαραίτητες ραφές θα πρέπει να είναι από ισχυρά νήματα.

4. Μεγέθη

Τα υπό προμήθεια υποδήματα θα πρέπει να έχουν μεγέθη από ■ έως και ■ (Τα μεγέθη συμπληρώνονται από τον Φορέα).

5. Δειγματοληψία

Για να εξασφαλιστεί η παράδοση προϊόντων που ικανοποιούν την παρούσα προδιαγραφή, θα διεξάγεται δειγματοληψία η οποία αποσκοπεί στην τυχαία επιλογή δειγμάτων από κάθε παρτίδα για μακροσκοπικό και τον εργαστηριακό έλεγχο, σύμφωνα με τις ενότητες 6 και 7, αντίστοιχα.

Για την διενέργεια των απαιτούμενων δοκιμών απαιτούνται 7 ζεύγη υποδημάτων.

6. Μακροσκοπικός έλεγχος

Τα δείγματα εξετάζονται για τα ακόλουθα μακροσκοπικά χαρακτηριστικά:

- Αριότητα και επιμέλεια κατασκευής.
- Χρωματισμός και ομοιομορφία βαφής και φινιρίσματος.
- Επιφανειακά ελαττώματα όπως, σχισίματα, τρύπες, καψίματα, μόνιμα στίγματα, κηλίδες ή οποιαδήποτε αλλαγή της επιφάνειας των δειγμάτων, δεν θα γίνονται αποδεκτά.
- Διαστάσεις και μεγέθη.
- Συμφωνία κατασκευής με τα αναφερόμενα της Τεχνικής Προδιαγραφής.

Τα άρβυλα θα πρέπει να συνοδεύονται από πιστοποιητικό εξέτασης Τύπου ΕΚ, ενημερωτικό φυλλάδιο προς τον χρήστη και δήλωση συμμόρφωσης του κατασκευαστή με την οδηγία 89/686/EOK και με το πρότυπο EN ISO 20345:2003.

Στις οδηγίες προς τον χρήστη θα πρέπει απαραίτητως να περιλαμβάνεται προειδοποίηση για τους περιορισμούς που υφίστανται κατά την χρήση των υποδημάτων, και τουλάχιστον τα εξής:

- Ότι υπάρχει κίνδυνος απώλειας της προστασίας τους λόγω γήρανσης ή ακατάλληλου καθαρισμού.
- Ότι τα υποδήματα πρέπει να ελέγχονται οπτικά πριν από την κάθε χρήση για τον εντοπισμό βλαβών (ιδιαίτερα στην εξωτερική σόλα).

7. Εργαστηριακός έλεγχος

Τα δείγματα εξετάζονται ως προς τις ιδιότητες και τα χαρακτηριστικά τους, όπως αυτά αναφέρονται στους επόμενους πίνακες, στο ΕΛΚΕΔΕ Κέντρο Τεχνολογίας και Σχεδιασμού ή σε άλλο διαπιστευμένο εργαστήριο του ευρύτερου Δημόσιου τομέα.

Σε περίπτωση που ο αριθμός των απαιτούμενων δειγμάτων για εργαστηριακό έλεγχο δεν επαρκεί για την πραγματοποίηση όλων των εργαστηριακών δοκιμών, η αρμόδια Επιτροπή, κατόπιν συνεννόησης με το ΕΛΚΕΔΕ και αφού ενημερώσει τον προμηθευτή, θα αποστέλλει των απαιτούμενο αριθμό συμπληρωματικών δειγμάτων.

7.1. Τεχνικά Χαρακτηριστικά φοντιού

Χαρακτηριστικά	Μέθοδοι	Όρια
Πάχος	ISO 2589	2,0 ± 0,1 mm
Αντοχή σε σχίσιμο	EN ISO 20344, παρ.6.3	≥ 120 N
Διαπερατότητα συμπυκνωμάτων υδρατμών	EN ISO 20344, παρ.6.6	≥ 0,8 mg/cm ² h
Συντελεστής συμπυκνωμάτων υδρατμών	EN ISO 20344, παρ.6.8	≥ 15 mg/cm ²
Διαπέραση νερού & απορρόφηση νερού	EN ISO 20344, παρ.6.13	≤ 0,2 g ≤ 30 %
pH και ΔpH	EN ISO 20344, παρ.6.9	≥ 3,2 Εφόσον pH<4, τότε ΔpH≤0,7
Περιεκτικότητα σε Cr ⁺⁶	EN ISO 20344, παρ.6.11	Μη ανιχνεύσιμο
Αζωχρώματα	CEN ISO/TS 17234	Δεν πρέπει να έχουν χρησιμοποιηθεί απαγορευμένα αζωχρώματα σύμφωνα με τη νομοθεσία ¹

7.2. Τεχνικά χαρακτηριστικά φόδρας

7.2.1. Φόδρα από δέρμα

Χαρακτηριστικά	Μέθοδοι	Όρια
Πάχος	ISO 2589	1,0 ± 0,2 mm
Αντοχή σε σχίσιμο	EN ISO 20344, παρ.6.3	≥ 30 N
Διαπερατότητα συμπυκνωμάτων υδρατμών	EN ISO 20344, παρ.6.6	≥ 2,0 mg/cm ² h
Συντελεστής συμπυκνωμάτων υδρατμών	EN ISO 20344, παρ.6.8	≥ 20 mg/cm ²
Αντοχή στην τριβή	EN ISO 20334, παρ.6.12	Καμία βλάβη πριν από: 25600 ξηρές τριβές 12800 υγρές τριβές
pH και ΔpH	EN ISO 20344, παρ.6.9	≥ 3,2 Εφόσον pH<4, τότε ΔpH≤0,7
Περιεκτικότητα σε Cr ⁺⁶	EN ISO 20344, παρ.6.11	Μη ανιχνεύσιμο
Αζωχρώματα	CEN ISO/TS 17234	Δεν πρέπει να έχουν χρησιμοποιηθεί απαγορευμένα αζωχρώματα σύμφωνα με τη νομοθεσία ¹

7.2.2. Φόδρα από ύφασμα

Χαρακτηριστικά υλικού	Μέθοδοι	Όρια
Αντοχή σε σχίσιμο	EN ISO 20344, παρ.6.3	≥ 15 N
Διαπερατότητα συμπυκνωμάτων υδρατμών	EN ISO 20344, παρ.6.6	≥ 2,0 mg/cm ² h

¹ Η κείμενη νομοθεσία για τα αζωχρώματα (Οδηγία 2002/61/ΕΚ, [ΦΕΚ 1045/Β/2003], Α.Χ.Σ. 122/2003, Α.Χ.Σ. 123/2003) επιβάλλει ανώτατη περιεκτικότητα στις καθορισμένες απαγορευμένες αρωματικές αμίνες 30 ppm

Χαρακτηριστικά υλικού	Μέθοδοι	Όρια
Συντελεστής συμπτυκνωμάτων υδρατμών	EN ISO 20344, παρ.6.8	$\geq 20 \text{ mg/cm}^2$
Αντοχή στην τριβή	EN ISO 20334, παρ.6.12	Καμία βλάβη πριν από: 25600 ξηρές τριβές 12800 υγρές τριβές
Αζωχρώματα	EN ISO 14362-1, EN 14362	Δεν πρέπει να έχουν χρησιμοποιηθεί απαγορευμένα αζωχρώματα σύμφωνα με τη νομοθεσία ¹

7.3. Τεχνικά Χαρακτηριστικά γλώσσας

Χαρακτηριστικά	Μέθοδοι	Όρια
Πάχος	ISO 2589	$1,1 \pm 0,1 \text{ mm}$
Αντοχή σε σχίσιμο	EN ISO 20344, παρ.6.3	$\geq 36 \text{ N}$
pH και ΔpH	EN ISO 20344, παρ.6.9	$\geq 3,2$ Εφόσον $\text{pH} < 4$, τότε $\Delta\text{pH} \leq 0,7$
Περιεκτικότητα σε Cr^{+6}	EN ISO 20344, παρ.6.11	Μη ανιχνεύσιμο
Αζωχρώματα	CEN ISO/TS 17234	Δεν πρέπει να έχουν χρησιμοποιηθεί απαγορευμένα αζωχρώματα σύμφωνα με τη νομοθεσία ¹

7.4. Τεχνικά χαρακτηριστικά εσωτερικής σόλας

Χαρακτηριστικά	Μέθοδοι	Όρια
Πάχος	EN ISO 20334, παρ.7.1	$\geq 2 \text{ mm}$
Απορρόφηση νερού και αποβολή νερού	EN ISO 20334, παρ.7.2	$\geq 70 \text{ mg/cm}^2$ $\geq 80 \%$
Περιεκτικότητα σε Cr^{+6} (²)	EN ISO 20344, παρ.6.11	Μη ανιχνεύσιμο
pH και ΔpH (¹)	EN ISO 20344, παρ.6.9	$\geq 3,2$ Εφόσον $\text{pH} < 4$, τότε $\Delta\text{pH} \leq 0,7$

7.5. Τεχνικά χαρακτηριστικά στο πατάκι

Χαρακτηριστικά	Μέθοδοι	Όρια
Αντοχή στην τριβή	EN ISO 20334, παρ.6.12	Καμία βλάβη πριν από: 25600 ξηρές τριβές 12800 υγρές τριβές
Αζωχρώματα	CEN ISO/TS 17234	Δεν πρέπει να έχουν χρησιμοποιηθεί απαγορευμένα αζωχρώματα σύμφωνα με τη νομοθεσία ¹

² Ο έλεγχος διενεργείται μόνο σε υλικά από δέρμα.

7.6. Τεχνικά χαρακτηριστικά εξωτερικής σόλας

Χαρακτηριστικά	Μέθοδοι	Όρια
Πάχος σόλας d_1	EN ISO 20344, παρ.8.1.2	$\geq 4,0$ mm
Ύψος οδοντώσεων d_2	EN ISO 20344, παρ.8.1.2	$\geq 2,5$ mm
Αντοχή σε σχίσιμο	EN ISO 20344, παρ.8.2	για $\rho > 0,9\text{g/cm}^3$: ≥ 8 kN/m για $\rho \leq 0,9\text{g/cm}^3$: ≥ 5 kN/m
Αντοχή στην τριβή	EN ISO 20344, παρ.8.3	για $\rho > 0,9\text{g/cm}^3$: ≤ 150 mm ³ για $\rho \leq 0,9\text{g/cm}^3$: ≤ 250 mm ³
Αντοχή στις κάμψεις	EN ISO 20344, παρ.8.4	Αύξηση μήκους εγκοπής ≤ 4 mm
Υδρόλυση ³	EN ISO 20344, παρ.8.5	Αύξηση μήκους εγκοπής ≤ 6 mm
Αντοχή στα πετρελαιολιπαντικά	EN ISO 20344, παρ.8.6.1	$\leq 12\%$ μεταβολή όγκου Εάν ο όγκος μειωθεί κατά περισσότερο από 0,5% ή η σκληρότητα αυξηθεί περισσότερο από 10 μονάδες Shore A, θα γίνεται επιπλέον έλεγχος με το 8.6.2 [2]
Αντοχή σε κάμψεις ⁴	EN ISO 20344, παρ.8.6.2 & ISO 4643:1992, Annex C	Αύξηση μήκους εγκοπής ≤ 6 mm έπειτα από 150000 κάμψεις
Δύναμη διάτρησης	EN ISO 20344, 5.8.2	≥ 1100 N

7.7. Τεχνικά χαρακτηριστικά ολόκληρου υποδήματος

Χαρακτηριστικά	Μέθοδοι	Όρια	
Βάρος	Ζύγιση	1,4 kg/ζεύγος	
Ύψος άνω μέρους	EN ISO 20345, παρ.5.1	Μέγεθος Υποδήματος	Ύψος (mm)
		Έως και 36	≥ 103
		37 - 38	≥ 105
		39 - 40	≥ 109
		41 - 42	≥ 113
		43 - 44	≥ 117
		45 και πάνω	≥ 121
Αποκόλληση μεταξύ σόλας και άνω μέρους	EN ISO 20344, παρ.5.2	$\geq 4,0$ N/mm	
Εσωτερικό μήκος προστατευτικού δακτύλων	EN ISO 20344, παρ.5.3	Μέγεθος Υποδήματος	Εσωτερικό μήκος (mm)
		Έως και 36	≥ 34
		37 - 38	≥ 36
		39 - 40	≥ 38
		41 - 42	≥ 39
		43 - 44	≥ 40
45 και πάνω	≥ 42		

³ Ο έλεγχος διενεργείται μόνο σε σόλες από πολουρεθάνη.

⁴ Ο έλεγχος διενεργείται μόνο εφόσον πληρούνται οι προϋποθέσεις που αναφέρονται στην αντοχή στα πετρελαιολιπαντικά.

ΥΠΟΔΗΜΑΤΑ ΑΣΦΑΛΕΙΑΣ ΕΡΓΑΤΟΤΕΧΝΙΚΟΥ ΠΡΟΣΩΠΙΚΟΥ Ο.Λ.Θ.

Χαρακτηριστικά	Μέθοδοι	Όρια	
Αντίσταση του προστατευτικού δακτύλων στην κρούση 200J±4J	EN ISO 20344, παρ.5.4	Μέγεθος υποδήματος	Παραμένον ύψος κυλίνδρου (mm)
		Έως και 36	≥12,5
		37 – 38	≥13,0
		39 – 40	≥13,5
		41 – 42	≥14,0
		43 – 44	≥14,5
		45 και πάνω	≥15,0
Αντίσταση του προστατευτικού δακτύλων στη συμπίεση 15kN±0,1kN	EN ISO 20344, παρ.5.5	Μέγεθος υποδήματος	Παραμένον ύψος κυλίνδρου (mm)
		Έως και 36	≥12,5
		37 – 38	≥13,0
		39 – 40	≥13,5
		41 – 42	≥14,0
		43 – 44	≥14,5
		45 και πάνω	≥15,0
Απορρόφηση ενέργειας στην περιοχή της φτέρνας	EN ISO 20344, παρ.5.14	≥ 20 J	
Αντίσταση στην ολίσθηση σε μεταλλική επιφάνεια με γλυκερόλη	EN ISO 20344, Amd.1:2007, Annex A	Εμπρόσθια κίνηση, περιοχή τακουριού: Συντελεστής τριβής ≥ 0,12	
		Εμπρόσθια κίνηση, σε όλη την επιφάνεια επαφής της σόλας: Συντελεστής τριβής ≥ 0,16	
Ηλεκτρική αντίσταση σε αντιστατικό υπόδημα	EN ISO 20344, 5.10	100KΩ - 1000MΩ	
Εργονομικά χαρακτηριστικά	EN ISO 20344, παρ.5.1	<ol style="list-style-type: none"> 1. Η εσωτερική πλευρά του υποδήματος, δεν θα πρέπει να φέρει τραχιές, κοφτερές ή σκληρές περιοχές οι οποίες προκαλούν ερεθισμό ή τραυματισμό στον χρήστη. 2. Δεν θα πρέπει να υπάρχουν σημεία ενόχλησης, που προκαλούνται από το προστατευτικό δακτύλων ή το κάλυμμα της ακμής αυτού. 3. Το υπόδημα δεν θα πρέπει να διαθέτει χαρακτηριστικά που θεωρούνται ότι κάνουν τη χρήση του υποδήματος, επικίνδυνη. 4. Η πρόσδεση / σύσφιξη του υποδήματος θα πρέπει να είναι επαρκώς ρυθμιζόμενη. 5. Οι παρακάτω δραστηριότητες θα πρέπει να μπορούν να εκτελεστούν, χωρίς προβλήματα: <ul style="list-style-type: none"> - Περπάτημα. - Ανέβασμα σκάλας. - Γονάτισμα / Βαθύ κάθισμα. 	
Αδιαβροχία ολόκληρου υποδήματος	EN ISO 20344, παρ.6.2.5	Το συνολικό εμβαδόν της κηλίδας που προέρχεται από τη διαπέραση νερού δεν θα πρέπει να είναι μεγαλύτερο από 3 cm ² , μετά από 100 φορές βάδισης του μήκους της δεξαμενής.	

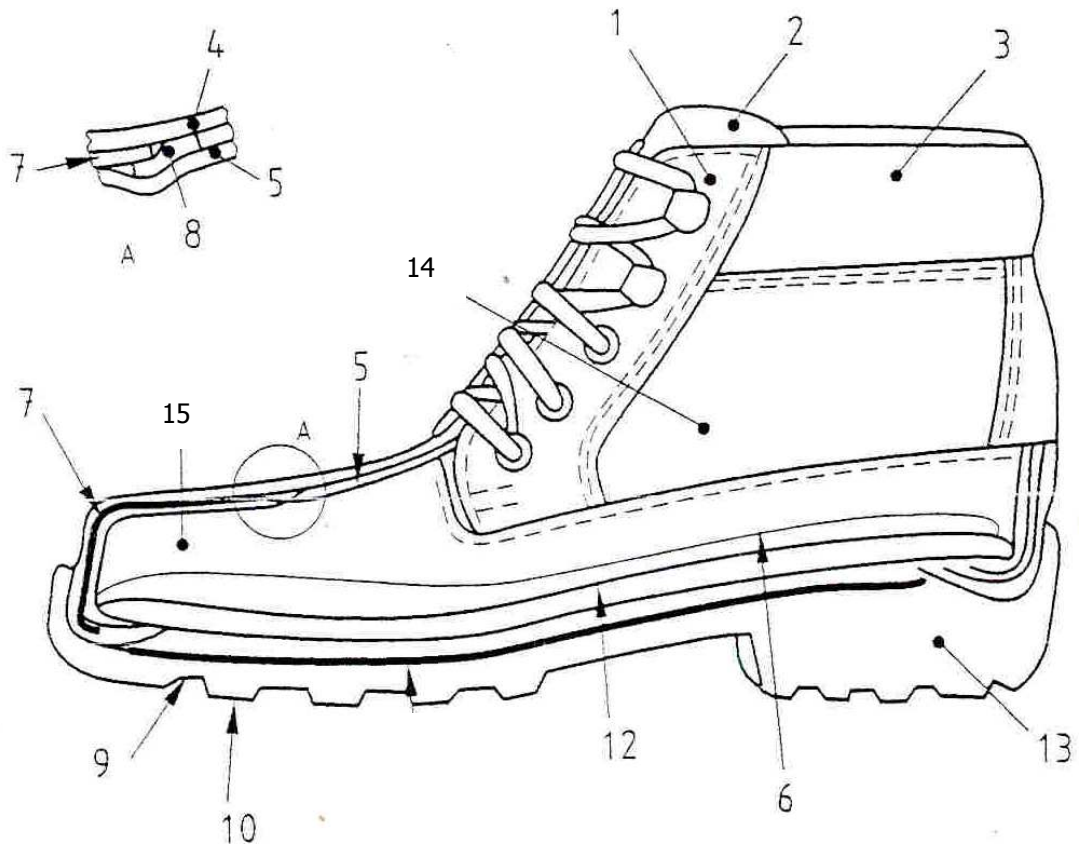
7.8. Τεχνικά χαρακτηριστικά μεταλλικών καψυλλίων

Χαρακτηριστικά	Μέθοδοι	Όρια
Αντίσταση των μεταλλικών καψυλλίων στην διάβρωση	Βασισμένο στο EN ISO 20344, παρ.5.6	Να μην παρατηρηθεί οξειδωση

7.9. Τεχνικά χαρακτηριστικά κορδονιών

Χαρακτηριστικά	Μέθοδοι	Όρια
Αντίσταση των κορδονιών στην τριβή	ISO 2023 Annex B	Να μην παρατηρηθεί θραύση πριν τους 11000 κύκλους

8. Ενδεικτικό σχέδιο



Εικόνα 1: Μέρη υποδήματος

- | | | | |
|----------|--------------------------------|-----------|--|
| 1 | Καπουλιέρα | 8 | Επικάλυψη ακμής προστατευτικού δακτύλων (πχ. Λωρίδα από αφρώδες υλικό) |
| 2 | Γλώσσα | 9 | Εξωτερική σόλα |
| 3 | Κολάρο | 10 | Οδοντώσεις σόλας |
| 4 | Φόντι | 11 | Εσωτερική σόλα |
| 5 | Φόδρα | 12 | Τακούνι |
| 6 | Πάτος (προσθαφαιρούμενος ή μη) | 13 | Πλαϊνό τμήμα υποδήματος |
| 7 | Προστατευτικό δακτύλων | 14 | Μπροστινό τμήμα υποδήματος |